



Diagnóstico, Análisis y Evaluación de los Sistemas de Almacenamiento de Energía con Baterías para su aplicación en la regulación primaria de frecuencia en una Central de Ciclo Combinado del Sistema Eléctrico Peruano

Tesis presentada en satisfacción de los requerimientos para obtener el grado de Maestro en Gestión de la Energías por:

Luis Arturo Estrada Torres

Henry Jonathan Alarcon Cubas

Ernesto Alonso Chavarri Aguirre

Odriel Wildo Quispe Rojas

Programa de la Maestría en Gestión de la Energía

Lima, 16 de setiembre de 2019



**Diagnóstico, Análisis y Evaluación de los Sistemas de Almacenamiento de
Energía con Baterías para su aplicación en la regulación primaria de
frecuencia en una Central de Ciclo Combinado del Sistema Eléctrico
Peruano**

**Tesis presentada en satisfacción de los requerimientos para obtener el
grado de Maestro en Gestión de la Energías por:**

Luis Arturo Estrada Torres

Henry Jonathan Alarcon Cubas

Ernesto Alonso Chavarri Aguirre

Odriel Wildo Quispe Rojas

Programa de la Maestría en Gestión de la Energía

Lima, 16 de setiembre de 2019

Esta tesis

**Diagnóstico, Análisis y Evaluación de los Sistemas de Almacenamiento de
Energía con Baterías para su aplicación en la regulación primaria de frecuencia
en una Central de Ciclo Combinado del Sistema Eléctrico Peruano**

Ha sido aprobada

.....

Carlos Antonio Aguirre Gamarra (Jurado)

.....

Miguel Juan Révolo Acevedo (Jurado)

.....

Jaime Raúl Mendoza Gacón (Asesor)

Universidad ESAN

2019

DEDICATORIA

A mis padres, Luis Alberto y Lorenza, a mi esposa Roxana Carla, a mis hijos Luis
Armando y Flavia Renata

Luis Arturo Estrada Torres

A mis padres, Celinda y Eleazar, hermana Tania y sobrina Abril, por su constante
motivación y noble esfuerzo para apoyarme en cada instante de mi vida

Henry Jonathan Alarcón Cubas

A mi madre, hermano y abuela por su amor y apoyo incondicional.

Ernesto Alonso Chavarri Aguirre

A mis padres, Ubaldo y Nélide por su amor y apoyo incondicional, por los consejos,
valores y principios que me han inculcado

Odriel Wildo Quispe Rojas

Luis Arturo Estrada Torres

Profesional con sólida formación en valores, una persona minuciosa y proactiva con habilidades para trabajar en equipo y que gusta de lograr objetivos, con más de 20 años de experiencia en centrales térmicas de generación de energía eléctrica, con énfasis en la gestión del Mantenimiento, gestión de Paradas de Planta, gestión del Presupuesto (Opex y Capex), gestión de la Seguridad, Liderazgo en Mejora Continua e Innovación, Supervisión de trabajos de contratistas OEM, proyectos de mejora, Liderazgo en Análisis de Causa Raíz, sólidos conocimientos en los procesos de generación de Energía Termoeléctrica.

EXPERIENCIA PROFESIONAL:

Fenix Power Perú S.A.

Jefe del Área de Mantenimiento

Setiembre 2012 – Actualidad

- Formación del equipo de planta durante el periodo de construcción y puesta en operación comercial de la central.
- Participación en la puesta en operación comercial de la central.
- Reacondicionamiento de las turbinas 7FA de versión 03 a 04.
- Cambio de transformadores de potencia.
- Inspecciones de Caldera y Condensador de superficie.

Edegel (Enel Generación Perú)

Agosto 2005 – Setiembre 2012

Departamento Mantenimiento

- Jefe de Mantenimiento Térmico, desde noviembre 2006 a la fecha.
- Supervisión del Mantenimiento Hot Gas Path TG3 y TMR's Junio – Julio 2009.
- Supervisión del Mantenimiento Mayor de la TG4, febrero. Marzo 2007.
- Supervisión del Mantenimiento Mayor de la Tg3, Junio – Julio 2006.
- Supervisor de Mantenimiento Mecánico, desde enero 2004 a octubre 2006.
- Supervisión del Cambio de rotor del generador de TG4, marzo del 2006.
- Supervisión del Cambio de rotor del generador de TG3, agosto del 2005.

Etevensa (Enel Generación Perú)

Febrero 1995 – Agosto 2005

- Supervisión de la puesta en marcha del sistema de gas natural de las TG3 y TG4, agosto del 2004.
- Supervisión de la aplicación del GAS RETROFIT en las TG3 y TG4, desde julio hasta agosto del 2004.
- Supervisión de la aplicación de TMRs en las TG3 y TG4, desde enero hasta mayo del 2004.
- Departamento Técnico.
- Encargado de seguridad y medio ambiente, desde abril del 2000 hasta diciembre del 2003.
- Encargado de almacén, desde febrero del 2001 hasta febrero del 2003.
- Jefe de compras, desde abril de 1998 hasta abril del 2000.
- Inspector de ejecución de TMRs en 1999, TG3 y TG4.

Departamento de Mantenimiento

- Participación en el programa de puesta en marcha de las Turbinas a Gas Siemens V84.3. A TG3 y TG4. 1996- 1997.
- Mecánico ejecutor en Mantenimientos de Gases Calientes en la turbina a gas W501D5 TG1 y TG2.1996-1997.
- Mecánico ejecutor en Mantenimientos Mayores de combustión de 300 arranques en las turbinas a gas W501D5, TG1 y TG2. 1995-1996.
- Mecánico ejecutor en Mantenimientos Menores de Combustión de 100 arranques en las turbinas a gas W501D5, TG1 y TG2.1995-1996.

FORMACIÓN PROFESIONAL:

ESAN GRADUATE SCHOOL OF BUSINESS 2017 – 2019

Maestría en Gestión de la Energía

UNIVERSIDAD NACIONAL DEL SANTA 1987 – 1994

Ingeniería en Energía (Grado Bachiller, octubre 1994)

Henry Jonathan Alarcón Cubas

Ingeniero Electricista titulado y colegiado, con una sólida formación académica, egresado de la Universidad Nacional de Ingeniería (Tercio Superior), con experiencia en el Análisis de Sistemas Eléctricos de Potencia, lo cual fortalece con una constante actualización de conocimientos mediante cursos de capacitación, conferencias, charlas técnicas y conversatorios sobre los temas más importantes del sector eléctrico.

EXPERIENCIA PROFESIONAL:

DESSAU S&Z S.A.

Empresa consultora en Proyectos de Electromecánica.

Analista de Sistemas Eléctricos de Potencia Octubre 2010 – Marzo 2018

- Realizar los estudios eléctricos de las alternativas correspondientes al Plan de Inversiones en Transmisión para presentación a OSINERGMIN.
- Realizar los estudios eléctricos para las alternativas de conexión al SEIN de Subestaciones, Líneas de Transmisión, Centrales Hidroeléctricas, Centrales Térmicas en Estudios de Factibilidad.
- Realizar los estudios eléctricos para el ingreso de Subestaciones, Líneas de Transmisión, Centrales Hidroeléctricas y Centrales Térmicas en diversos Estudios de Pre Operatividad, para presentación al COES.
- Revisar los estudios eléctricos de los Estudios de Pre Operatividad referidos a los proyectos de supervisión de la empresa DESSAU S&Z.
- Efectuar el seguimiento hasta la aprobación de los estudios eléctricos designados a terceros.

FORMACIÓN PROFESIONAL:

ESAN GRADUATE SCHOOL OF BUSINESS 2017 – 2019

Maestría en Gestión de la Energía

UNIVERSIDAD NACIONAL DE INGENIERÍA 2003 – 2008

Ingeniería Eléctrica

Ernesto Alonso Chavarri Aguirre

Ingeniero electricista orientado a la gestión de la energía en las diferentes materias del sub sector eléctrico. Con conocimientos de regulación y aspectos normativos relevantes.

EXPERIENCIA PROFESIONAL

Ministerio de Energía y Minas - MINEM

Promover el desarrollo sostenible de las actividades mineras y energéticas impulsando la Economía Nacional, en un marco global competitivo, preservando el ambiente y facilitando las relaciones armoniosas en el Sector.

Especialista Técnico en Auditoría

Abril 2017 – Actualidad

Revisión de las actividades del Ministerio de Energía y Minas en cumplimiento del marco normativo vigente en el subsector eléctrico.

- Apoyo en las auditorías de cumplimiento a cargo del Órgano de Control Institucional del Ministerio de Energía y Minas en relación a temas energéticos.
- Participación en la evaluación de descargos ante las desviaciones de cumplimiento detectadas.
- Inspecciones de campo con el fin de acreditar las actividades de control interno.
- Otras actividades asignadas por auditor encargado.

Tecsur S.A.

Empresa que ofrece servicios eléctricos de alta ingeniería, suministro de materiales, logística, y otros servicios eléctricos relacionados a todos los sectores de la economía nacional.

Coordinador de emergencia y alumbrado público **Octubre 2016 - Marzo 2017**

Coordinar la operación del departamento de Emergencia y Alumbrado Público de la empresa.

- Coordinar con las contratistas la cantidad de recursos asignados y verificar el cumplimiento de las obligaciones contractuales, respecto a la atención de los trabajos por emergencia tanto en baja como media tensión. Coordinar con Luz del Sur S.A.A los requerimientos tanto técnicos como administrativos solicitados al departamento de Emergencia y Alumbrado Público. Administrar los recursos (9

supervisores) para la atención adecuada de las atenciones de emergencia, así como los recursos adicionales.

HSA Tecnología y Conectividad S.A.C

Empresa que brinda soluciones integrales en sistemas informáticos y telecomunicaciones, logrando que nuestros clientes compitan de un modo más eficaz, con la más alta tecnología, brindándoles un soporte informático y garantizándole el funcionamiento eficiente de todos sus sistemas, equipos y redes.

Ingeniero electricista

Marzo 2016 – Setiembre 2016

Encargado de la parte eléctrica de los proyectos de telecomunicaciones, desde gabinete hasta su ejecución.

- Dimensionamiento y ejecución de proyectos según Código Nacional de Electricidad – Utilización 2006 y Reglamento Nacional de Edificaciones, así como las diferentes normas NTP en las instalaciones comerciales y sistemas de utilización. Elaborar la cotización para las licitaciones en base de la Ley N° 30225 Ley de Contrataciones del Estado y su Reglamento.

Empresa de servicios eléctricos municipales - EMSEMSA

Empresa encargada de brindar el suministro de energía eléctrica a través de sus redes de distribución en el distrito de Paramonga, provincia de Barranca.

Supervisor de distribución

Setiembre 2015 – Febrero 2016

A cargo de la supervisión de todas las actividades vinculadas al área de distribución de la empresa, desde gabinete hasta su ejecución.

- Programar y supervisar las actividades diarias y semanales del personal a cargo en la ejecución de labores: atención de reclamos de usuarios, fallas de alumbrado público, instalación de nuevos suministros, observaciones de Osinergmin. Coordinar con el Supervisor de Osinergmin las inspecciones de campo y resolverlas en el plazo establecido por norma. Apoyar al área comercial en las distintas actividades como cobro de alcúotas de alumbrado a clientes libres, contrato de suministro con el generador, validación de compra de materiales para los proyectos en coordinación con el jefe de operaciones.

Organismo Supervisor de la Inversión en Energía y Minería - OSINERGMIN

Institución pública adscrita a la Presidencia del Consejo de Ministros del Perú y está encargada de supervisar que las empresas eléctricas, las de combustibles y las del régimen general de Minería del Perú cumplan las normas legales de las actividades que desarrollan

Practicante profesional

Octubre 2014 – Agosto 2015

Formación profesional en los aspectos regulatorios en distribución en el sub sector eléctrico.

- Análisis y solución de reclamos en segunda y última instancia administrativa a nivel nacional en el marco normativa del servicio público de electricidad y gas natural, estos incluyen las materias: consumos de energía eléctrica, facturaciones, alumbrado público, interrupciones, distancias mínimas de seguridad, entre otros. Elaboración de proyectos de resolución, los cuales eran revisados por los especialistas técnicos de Osinergmin para posteriormente ser remitidos a la concesionaria y usuario. Verificación de cumplimientos por parte de las concesionarias en primera y segunda instancia administrativa.

FORMACION PROFESIONAL

ESAN GRADUATE SCHOOL OF BUSINESS 2017 – 2019
Maestría en Gestión de la Energía

UNIVERSIDAD NACIONAL DEL CALLAO 2009 – 2014
Ingeniero electricista

OTROS ESTUDIOS

PONTIFICA UNIVERSIDAD CATÓLICA DEL PERU 2015
Especialización Avanzada en Gestión y Supervisor de la Energía

Experiencia de Voluntariado y/o Skills

Brigadista de Primeros Auxilios 2019

Odriel Wildo Quispe Rojas

Profesional con sólida formación en valores, una persona minuciosa y proactiva con habilidades para trabajar en equipo y que gusta de lograr objetivos, con 15 años de experiencia en el sector eléctrico, así como en la elaboración y evaluación de pruebas y condicionamiento de subestaciones de eléctricas. Con sólidos conocimientos en evaluación de proyectos eléctricos.

EXPERIENCIA PROFESIONAL:

ACCIONA INGENIEROS Y OBRAS S.A.C.

Empresa dedica a proyectos de construcción y obras de electromecánicas en sistemas eléctricos a nivel nacional. Con más de 9 años de experiencia en el mercado brindando soluciones en el sector construcción.

Ingeniero de Proyectos

Marzo 2019 - Actualidad

Planificación de proyectos, trabajo de proyectos (evaluación, reportes, control, gestión de adquisición de equipos y servicios), liderar, dirigir y Coordinar personal para la ejecución de proyectos. Coordinación y reunión con clientes.

- Coordinar actividades relacionadas a la planificación y supervisión de proyectos desarrollados por la empresa.
- Elaboración de propuestas de presupuesto para proyectos de eléctricos.
- Elaboración permanente de informes a gerencia de los proyectos en desarrollo.
- Desarrollo de la ingeniería de proyectos de subestaciones.

ELECTROWERKE S.A.

Empresa integradora de proyectos, dedicada al equipamiento de subestaciones con más de 18 años de trayectoria. Venta de equipos y soluciones. Representa a varios fabricantes de Europa, India, USA y Corea, todos de reconocida capacidad y prestigio. Damos soluciones confiables y competitivas, aportando nuestro conocimiento y experiencia.

Ingeniero de Servicios

Septiembre 2013 – Enero 2019

Supervisión, mantenimiento y comisionamiento de subestaciones de media y alta tensión en distribución, transmisión y generación en los sectores de industrial y minería.

- Supervisión de montaje de equipamiento de subestaciones eléctricas de media y alta tensión.
- Mantenimiento, pruebas y comisionamiento de subestaciones eléctricas de media y alta tensión.
- Seguimiento y control de proyectos en desarrollo.
- Elaboración de procedimientos, informes de actividades en proyectos de subestaciones eléctricas.
- Desarrollo de la ingeniería de proyectos de subestaciones.

Mecánica en General y afines S.A.C.

Empresa dedicada al rubro de metal mecánica, servicio de fabricación y mantenimiento de maquinarias industriales de diferentes industrias.

Coordinador del área mantenimiento Enero 2010 - Agosto 2013

Supervisar las actividades de mantenimiento del personal a su cargo. detectar fallas eléctricas y/o mecánicas en equipos, máquinas y/o herramientas. redactar informes técnicos de fallas detectadas, actividades de corrección, actividades de control del mantenimiento mecánico y eléctrico de equipos.

- Coordinación y supervisión de mantenimiento de máquinas de manufactura y/o afines.
- Control de dedicación del personal por proyecto y actividades realizadas.

FORMACION PROFESIONAL

ESAN GRADUATE SCHOOL OF BUSINESS 2017 – 2019

Maestría en Gestión de la Energía

UNIVERSIDAD NACIONAL TECNOLOGICA DE LIMA SUR 2008 – 2013

Ingeniero Mecánico Electricista

I.S.T.P. JULIO CESAR TELLO 2004 – 2006

Técnico en electrotecnia Industrial

ÍNDICE GENERAL

LISTA DE FIGURAS	xv
LISTA DE TABLAS	xvii
GLOSARIO DE TÉRMINOS.....	xviii
RESUMEN EJECUTIVO	xxiii
CAPÍTULO 1. INTRODUCCIÓN.....	1
1.1 Objetivos.....	2
1.1.1 Objetivo General	2
1.1.2 Objetivos Específicos	2
1.2 Alcances.....	2
1.3 Limitaciones.....	3
1.4 Justificación	3
1.5 Contribución	3
1.6 Metodología de Investigación.....	3
1.6.1 Evaluación regulatoria.....	3
1.6.2 Evaluación técnica.....	4
1.6.3 Evaluación económica y financiera.....	4
CAPÍTULO 2. MARCO TEÓRICO	5
2.1 Regulación Primaria de Frecuencia	5
2.1.1 Equilibrio entre la oferta y demanda	7
2.2 Sistema de Almacenamiento de Energía.....	8
2.2.1 El papel del almacenamiento en los distintos sectores del mercado eléctrico	11
2.2.2 Tipos de Almacenamiento de Energía	14
2.2.3 Proyectos en el mundo de distintas tecnologías de almacenamiento para distintas aplicaciones	40
2.3 Sistema de Almacenamiento de Energía con Batería (BESS).....	41
2.3.1 Componentes de un BESS.....	42
2.3.2 Beneficios del sistema de almacenamiento de energía de la batería.....	45
2.4 Aplicaciones de BESS en regulación de frecuencia a nivel mundial	46
2.4.1 La experiencia en Latinoamérica	46
2.4.2 La experiencia en Europa.....	49
2.4.3 La experiencia en Norteamérica.....	51
2.4.4 La experiencia en Oceanía	54
2.4.5 La experiencia en Asia	56
2.5 Análisis y comparación de las características de las diferentes tecnologías de almacenamiento	58
2.6 Conclusiones del Capítulo 2	62
CAPÍTULO 3. ASPECTOS REGULATORIOS.....	63
3.1 Sistema Eléctrico Peruano	63
3.1.1 Generación Eléctrica en el Perú	64
3.1.2 Sistemas Complementarios	65

3.2	Sistemas de almacenamiento de energía en el marco normativo actual	66
3.3	Regulación Primaria de Frecuencia	67
3.4	Proyectos normativos asociados al almacenamiento de energía.....	69
3.5	Regulación de frecuencia en el mundo	71
3.5.1	Estados Unidos	71
3.5.2	Regulación en la UE.....	74
3.5.3	Regulación en Alemania	76
3.5.4	Regulación en Italia.....	77
3.5.5	Regulación en Reino Unido	79
3.5.6	Regulación en Australia	80
3.5.7	Regulación en Chile	82
3.5.8	Regulación en Japón.....	84
3.6	Conclusiones del Capítulo 3	85
CAPÍTULO 4. PROCEDIMIENTO TÉCNICO SOBRE LA RESERVA ROTANTE PARA REGULACIÓN PRIMARIA DE FRECUENCIA EN EL PERÚ		86
4.1	Regulación Primaria de Frecuencia (RPF)	86
4.2	Procedimiento Técnico N° 21 del COES.....	86
4.1.1	Objetivos del PR-21	87
4.1.2	Características del Sistema de Control según PR-21	87
4.3	Limitación de generación para cumplimiento del PR-21	88
4.4	Potencia efectiva de las Centrales Térmicas de Ciclo Combinado.....	88
4.5	Conclusiones del Capítulo 4	88
CAPÍTULO 5. PROPUESTA DE APLICACIÓN		89
5.1	Posibles puntos de conexión para la conexión del BESS	89
5.2	Propuesta de aplicación para una Central Térmica de Ciclo Combinado aislada del SEIN.....	90
5.2.1	Modelo de la Central Térmica de Ciclo Combinado para RPF.....	91
5.2.2	Modelo de un BESS para Regulación Primaria de Frecuencia.....	96
5.3	Simulaciones dinámicas.....	102
5.3.1	Simulaciones dinámicas para la regulación primaria de frecuencia con reserva rotante	107
5.3.2	Simulaciones dinámicas para la regulación primaria de frecuencia con BESS	108
5.3.3	Comparación de la evolución de la frecuencia con reserva rotante y BESS	109
5.4	Conclusiones del Capítulo 5	110
CAPÍTULO 6. ANÁLISIS ECONÓMICO Y FINANCIERO		111
6.1	Condiciones Financieras	112
6.1.1	Cálculo de la tasa de descuento.....	112
6.1.2	Costo del equity, re o CAPM:	112

6.2	Consideraciones para la determinación de los factores de cálculo de la tasa de descuento,	113
6.2.1	Tasa Libre de riesgo, r_f :.....	113
6.2.2	Tasa libre de retorno esperada del mercado, r_m	113
6.2.3	El beta del proyecto respecto del mercado, β_m	113
6.3	Costos de Inversión.....	116
6.4	Sección de conversión de energía - PCS	116
6.5	Sección de almacenamiento - Baterías	117
6.6	Costos del BOP “Balance of Plant” Balance de planta	119
6.7	Costos de Operación y Mantenimiento.....	119
6.8	Costos de Reemplazo y Disposición Final de Residuos	121
6.9	Beneficios en los Ingresos por Potencia y Energía.....	121
6.10	Flujo de Caja Económico.....	122
6.11	Análisis de Escenarios y puntos críticos	123
6.12	Conclusiones del Capítulo 6	124
CAPÍTULO 7. CONCLUSIONES		125
CAPÍTULO 8. RECOMENDACIONES		128
BIBLIOGRAFÍA		135

LISTA DE FIGURAS

Figura 2.1 Controles de frecuencia y tensión en un grupo turbina-generador.....	6
Figura 2.2 Implementación del control secundario potencia- frecuencia en un área de control	7
Figura 2.3 Clasificación de sistemas de almacenamiento de energía eléctrica según tipo de energía.....	9
Figura 2.4 Implementación de almacenamiento combinada a escala de servicios públicos y detrás del medidor por país	10
Figura 2.5 Mix de tecnologías en instalaciones de almacenamiento, excluyendo hidroeléctrica.....	10
Figura 2.6 Beneficios del EES a lo largo de la cadena de valor de la electricidad.....	11
Figura 2.7 Aplicaciones de almacenamiento de energía en red.....	13
Figura 2.8 Central de Hidrobombeo y sus partes.....	15
Figura 2.9 Capacidad acumulada por tecnología PHS en los principales países europeos	17
Figura 2.10 Diagrama esquemático de un CAES en caverna	20
Figura 2.11 Descripción del sistema de una instalación de almacenamiento de energía de volante de inercia	22
Figura 2.12 Diagrama esquemático de una operación del sistema de almacenamiento de energía con baterías (BESS).....	24
Figura 2.13 Reacciones químicas y unidades simples de voltaje de baterías	25
Figura 2.14 Historial de reducción de costos de baterías de Ion de Litio	28
Figura 2.15 Diagrama esquemático de un sistema de batería de flujo redox de vanadio	32
Figura 2.16 Fuentes de energía, procesos, almacenamiento, transporte y opciones de uso final del hidrógeno.....	33
Figura 2.17 Sistema de almacenamiento de energía basado en un supercondensador	35
Figura 2.18 Diagrama esquemático del sistema de almacenamiento de energía magnética superconductora.....	37
Figura 2.19 Proyectos de almacenamiento en el mundo con distintas tecnologías de almacenamiento	40
Figura 2.20 Proyectos de almacenamiento en el mundo por país.....	41
Figura 2.21 Diagrama esquemático de un sistema BESS	41
Figura 2.22 Distribución de proyectos de almacenamiento existentes en el mundo ...	46
Figura 2.23 Grado de madurez de las distintas tecnologías de almacenamiento.....	58
Figura 3.1 Producción por tipo de recurso en el año 2018	64
Figura 3.2 Producción por área del SEIN en el año 2018.....	65
Figura 4.1 Características de la RPF aplicada en Perú	87
Figura 5.1 Diagrama unifilar con posibles puntos de conexión del BESS	90
Figura 5.2 Diagrama Unifilar de la CT de CC para RPF.....	91
Figura 5.3 Modelo de control del regulador de velocidad GGOV1.....	94
Figura 5.4 Diagrama Unifilar de la CT de CC con el BESS para RPF.....	97
Figura 5.5 Estructura de control del BESS	100
Figura 5.6 Módulos de los controladores del BESS	101
Figura 5.7 Etapas de la regulación de frecuencia en un sistema eléctrico	105
Figura 5.8 Frecuencia (Hz) del sistema eléctrico, solo con la actuación de los reguladores de velocidad de los generadores de la CT de CC.....	107
Figura 5.9 Frecuencia (Hz) del sistema eléctrico, solo con la actuación del sistema de control del BESS.....	108

Figura 5.10 Comparación de la evolución de la frecuencia (Hz) del sistema eléctrico con la reserva rotante y con el sistema de control del BESS	109
Figura 6.1 Costos Nivelados de Baterías según Lazard.....	118

LISTA DE TABLAS

Tabla 2.1 Características técnicas del almacenamiento de energía eléctrica.....	59
Tabla 2.2 Características técnicas adicionales del almacenamiento de energía eléctrica	60
Tabla 2.3 Características técnicas adicionales del almacenamiento de energía eléctrica	61
Tabla 3.1 Familias que se agrupan los Códigos de Red.....	75
Tabla 3.2 Maneras de brindar la regulación de frecuencia	84
Tabla 4.1 Margen de Reserva Rotante (MRR) para regulación primaria de frecuencia de la Centrales Térmicas de Ciclo Combinado del Perú.....	88
Tabla 5.1 Parámetros de operación de las cargas modeladas	91
Tabla 5.2 Parámetros de operación para los generadores de la CT de CC	92
Tabla 5.3 Parámetros eléctricos de los generadores de la CT de CC.....	92
Tabla 5.4 Parámetros eléctricos de los transformadores de potencia de la CT de CC.....	93
Tabla 5.5 Parámetros del regulador de velocidad de los generadores	95
Tabla 5.6 MRR para la RPF de la CT de CC.....	96
Tabla 5.7 Especificaciones del sistema BESS para RPF	99
Tabla 5.8 Características del BESS para RPF.....	99
Tabla 5.9 Parámetros eléctricos de las baterías del BESS	101
Tabla 5.10 Parámetros eléctricos de los convertidores del BESS	102
Tabla 5.11 Parámetros eléctricos de los transformadores de potencia del BESS	102
Tabla 6.1 Tasa libre de riesgo y tasa esperada de mercado	114
Tabla 6.2 Selección del beta no apalancado	115
Tabla 6.3 Consideraciones Financieras para el cálculo de la tasa de descuento.....	116
Tabla 6.4 Costos de Inversión del Proyecto.....	120
Tabla 6.5 Costos de Operación y Mantenimiento del Proyecto.....	120
Tabla 6.6 Costos de reemplazo y disposición final de baterías	121
Tabla 6.7 Evolución de los ingresos de potencia y energía	122
Tabla 6.8 Resumen de Parámetros Económicos considerados en el análisis.....	122
Tabla 6.9 Escenarios para el precio de la energía y los costos de baterías	123
Tabla 6.10 Análisis de sensibilidad para encontrar puntos críticos	123

LISTA DE ANEXOS

Anexo 1 Precio medio libre en el SEIN.....	130
Anexo 2 Evolución de precios de la energía en el sector eléctrico peruano.....	131
Anexo 3 Propuesta técnico-económica de un OEM de baterías.....	132
Anexo 4 Flujo Económico.....	134

GLOSARIO DE TÉRMINOS

ACER:	Agencia Europea para la Cooperación de los Reguladores de Energía
ADIF:	Administrador de Infraestructuras Ferroviarias
AEMO:	Australian Energy Market Operator
AES:	Applied Energy Services
AGC:	Automatic generation control
ARERA:	Autorità di Regolazione per Energia Reti e Ambiente
β_m	Beta del proyecto respecto del mercado
BES:	Battery Energy Storage
BOP	Balance of Plant, Balance de Planta o equipos auxiliares
BESS:	Battery Energy Storage System
BMS:	Battery management system
CAES :	Compressed Air Energy Storage
CAPM	Capital Asset Pricing Model (Costo del Capital)
CAS:	Content Addressed Storage
CC :	Ciclo Combinado
CDEC:	Centro de Despacho Económico de carga de Chile.
CDEC-SING:	Centro de Despacho Económico de Carga del Sistema Interconectado del Norte
CEER :	Council of European Energy Regulators
CNE:	Comisión Nacional de Energía de Chile.
COES:	Comité de Operación Económica del Sistema.
CRSE:	Comisión Multisectorial para la Reforma del Subsector Electricidad
CO₂	Dióxido de Carbono
CT:	Central Térmica
DGE:	Dirección General de Electricidad
DOE:	Department of Energy
DoD:	Depth of Discharge
ECA:	Error de Control de Área

EES:	Electrical Energy Storage
EIA:	Energy International Agency
ENTSO-E:	European Network of Transmission System Operators for Electricity
ERCOT:	Electric Reliability Council of Texas
ESA:	Energy Storage Association
EV:	Electric Vehicle
EUROBAT:	Association of European Automotive and Industrial Battery Manufacturers
F_o:	Frecuencia nominal
FACTS:	Flexible AC Transmissions Systems
FBES:	Flow Battery Energy Storage
FCAS:	Frequency Control Ancillary Services
FERC:	Federal Energy Regulatory Commission
FES:	Flywheel Energy Storage
FIAMM:	Fabbrica Italiana Accumulatori Motocarri Montecchio
FRC:	Frequency Restoration Control
GME:	Gestore dei Mercati Energetici
HELCO:	Hawaiian Electric Company
HEV:	Hybrid Electric Vehicle
HMI:	Human Machine Interface
IGBT:	Insulated Gate Bipolar Transistor
ISO:	Independent System Operator
KEPCO:	Korea Electric Power Corporation
KOA	Costo de Capital
KPX:	Korean Power Exchange
LAES:	Liquid Air Energy Storage
LCE:	Decreto Ley N° 25844, Ley de Concesiones Eléctricas
LGE:	Ley N° 28832, Ley para asegurar el desarrollo eficiente de la generación eléctrica.
MEM:	Mercado Eléctrico Mayorista
MINEM:	Ministerio de Energía y Minas

MSD:	Mercato del Servizio di Dispacciamento
MRR:	Margen de Reserva Rotante
NEMDE:	National Electricity Market Dispatch Engine
NTCOTR:	Norma Técnica para la Coordinación de la Operación en Tiempo Real
NTCSE:	Norma Técnica de Calidad del Servicio Eléctrico
NTCS:	Norma Técnica de Seguridad y Calidad de Servicio de Chile
OCCTO:	Organization for Cross-regional Coordination of Transmission Operators, JAPAN
OSINERGMIN:	Organismo Supervisor de la Inversión en Energía y Minería
PCR:	Primary Control Reserve
PEM:	Point Estimate Method
PHS:	Pumped Hydro Storage
PM:	Precio de Mercado
PR-21:	Procedimiento Técnico N°21 del COES “Reserva rotante para regulación primaria de frecuencia”
PSC:	Power Conversion System
r_f	La tasa libre de riesgo
r_m	La tasa de retorno esperada del Mercado
RCOSE:	Reglamento de la Coordinación y Operación del Sistema Eléctrico Nacional de Chile
REP:	Red de Energía del Perú
RER:	Recursos Energéticos Renovables
RLCE:	Decreto Supremo N° 009-93-EM, Reglamento de la Ley de Concesiones Eléctricas
RPF:	Regulación Primaria de Frecuencia.
RR:	Reserva Rotante
RTE:	Round Trip Efficiency
RTO:	Regional Transmission Organization
SCADA:	Supervisory Control and Data Acquisition
SCR:	Secondary Control Reserve
SING:	Sistema Interconectado del Norte Grande (Chile)
SEIN:	Sistema Eléctrico Interconectado Nacional

SOC:	State of Charge
SOH:	State of Health
TES:	Thermal Energy Storage
TC:	Transformador de corriente
TP:	Transformador de Potencial
TIR	Tasa Interna de Retorno
TSO:	Transmission System Operator
UE:	Unión Europea
UK:	United Kingdom
VAN	Valor Actual Neto: Valor presente de un flujo económico
WACC	Weighted Average Cost of Capital (Costo promedio ponderado del Capital)

RESUMEN EJECUTIVO

Grado: Maestro en Gestión de la Energía.

Título de la tesis: Diagnóstico, análisis y evaluación de los sistemas de almacenamiento de energía con baterías para su aplicación en la regulación primaria de frecuencia en una central de ciclo combinado del Sistema Eléctrico Peruano.

Autores: Alarcón Cubas, Henry Jonathan
Chavarri Aguirre, Ernesto Alonso
Estrada Torres, Luis Arturo
Quispe Rojas, Odriel Wildo

Resumen

Al evaluar la viabilidad de un proyecto de sistema de almacenamiento de energía de batería (BESS), se deben considerar las aplicaciones, tecnologías, modelos de negocio y regulaciones relacionadas con este tipo de sistemas. Dentro de las aplicaciones, se incluyen la regulación de frecuencia, la integración de energías renovables, el recorte de picos, la exploración de las micro redes, la gestión de la demanda, entre otros. En el caso de la integración de la energía distribuida en los sistemas tradicionales de energía eléctrica unidireccional, esto representa un desafío debido a la mayor complejidad de mantener la confiabilidad de los sistemas eléctricos considerando la naturaleza variable e intermitente de la energía eólica y solar. La clave para superar este desafío es aumentar la flexibilidad del sistema de energía para que los ocasionales periodos de generación excesiva de energía renovable no necesiten ser reducidos o para que haya menos necesidad de grandes inversiones en expansión de red que conduzcan a altos precios al consumidor.

En el Perú, el uso de baterías como sistema de almacenamiento de energía en el SEIN no se encuentra desarrollado a diferencia de otros países como Estados Unidos, Australia o Japón - por mencionar algunos ejemplos - debido básicamente a los pocos incentivos que se tienen como la poca participación de fuentes renovables en el sistema interconectado, dado que actualmente solo se tiene el Decreto Legislativo N° 1002 que promociona su inclusión mediante subastas y su reglamento que indica

una participación de las mismas de hasta 5%, porcentaje que a la fecha no ha sido modificado por el MINEM. Asimismo, por el lado de la demanda solo tenemos un proyecto de generación distribuida que se encuentra siendo evaluado.

Esta situación no ha permitido tener los incentivos suficientes para la inclusión de las baterías en el SEIN, con mayor razón aun si se considera que las inflexibilidades operativas no tienen un mayor impacto, razón por la cual el Perú no cuenta con un mercado de servicios complementarios.

El objetivo principal de esta tesis es analizar la viabilidad técnica y económica de instalar un sistema de almacenamiento a través de baterías (BESS por sus siglas en inglés) en una Central Térmica de Ciclo Combinado del Sistema Eléctrico Peruano para la regulación primaria de frecuencia por parte de las centrales que se encuentran en esa zona, considerando que el mandato normativo les indica que deben poner a disposición de sistema un 3.3% de su potencia firme como parte de su obligación por ser integrante del sistema de generación eléctrica.

La metodología que se desarrolla en la presente tesis comprende evaluaciones regulatoria, técnica, económica y financiera:

Evaluación regulatoria:

La evaluación regulatoria comprende la revisión de los marcos normativos existentes a nivel internacional y nacional, con el fin de determinar qué mecanismos existen para la inclusión de las BESS en la RPF.

Como resultado de la evaluación realizada, se tiene que:

- A la fecha no es posible utilizar BESS para RPF debido a que el marco normativo vigente no lo establece de manera clara, por lo que el proyecto normativo que modifica el PR-21 permitirá superar la barrera para su inclusión.
- La CRSE tiene como función plantear propuestas para la reforma del subsector eléctrico, teniendo en cuenta mecanismos asociados a la promoción de energías renovables en el SEIN; esto resulta favorable para la inclusión de las BESS en el sistema ya que ambas – penetración de energías limpias y almacenamiento de energía - se encuentran estrechamente relacionadas.

Evaluación técnica:

La evaluación técnica se enfoca en realizar simulaciones dinámicas para evaluar la regulación primaria de frecuencia mediante el uso de sistema de almacenamiento de baterías en una Central Térmica de Ciclo Combinado del Sistema Eléctrico Peruano.

De acuerdo con los resultados obtenidos, se aprecia que la implementación de un BESS en la Central Térmica de Ciclo Combinado del sistema eléctrico, permitirá obtener las siguientes ventajas técnicas:

- Proporcionará una respuesta de control de frecuencia más rápida que la respuesta proporcionada por la reserva rotante de los generadores de la Central Térmica de Ciclo Combinado del sistema eléctrico.
- Proporcionará una mayor confiabilidad para la regulación primaria de frecuencia, dado que el BESS será utilizado exclusivamente para dar este servicio complementario al sistema eléctrico.
- Otorgará un beneficio para los usuarios regulados y libres conectados en el sistema eléctrico, debido a que con la implementación del BESS para RPF en reemplazo de la reserva rotante, garantizará mejores indicadores de frecuencia para el cumplimiento de la NTCSE.

Evaluación económica y financiera:

La evaluación económica y financiera permite determinar la viabilidad económica de la propuesta de aplicación, utilizando los indicadores del VAN y TIR con un análisis de sensibilidad, y teniendo en cuenta los parámetros macroeconómicos del Perú.

De acuerdo con los resultados obtenidos en la evaluación económica y financiera se concluye lo siguiente:

- El precio de la energía es una variable que impacta en la sensibilidad del proyecto, haciéndolo rentable y capaz de soportar una variación del precio de la energía, de hasta 34% en reducción. La variación del precio hacia el alza haría más rentable el proyecto.

- Los precios de las baterías también influyen directamente en la rentabilidad del proyecto. Según Lazard, los precios están tendiendo a reducirse, lo cual impacta positivamente en el análisis económico.
- El mercado de servicios complementarios está creciendo a nivel mundial, aprovechando los aportes de las nuevas tecnologías de almacenamiento.
- Se evaluaron los fundamentos teóricos del uso de BESS para proporcionar regulación primaria de frecuencia en el sistema interconectado nacional SEIN, específicamente en las barras donde conectan los principales ciclos combinados del Perú.
- Se ha ejecutado un análisis técnico para la operación de una BESS para RPF en una barra de un ciclo combinado típico 2x1. Se ha realizado un análisis económico para demostrar las ganancias potenciales de este sistema. De la investigación realizada a nivel internacional, el uso de BESS para RPF ha demostrado ser una herramienta factible y rentable, y hay muchos países como Estados Unidos, Australia y Japón, entre otros, que ya han instalado estaciones BESS para este uso, lo cual respalda nuestra propuesta para la realidad peruana.
- Por lo expuesto concluimos que la tecnología BESS con baterías de Ion Litio puede ser empleada para dar el servicio de RPF desde un punto de vista técnico y económico.

CAPÍTULO 1. INTRODUCCIÓN

La mayor participación de generación eléctrica renovable no convencional en los diferentes mercados de energía en el mundo resulta ser una oportunidad importante para un mayor desarrollo de los servicios complementarios, dada la poca gestionabilidad e intermitencia asociada a estas tecnologías. Asimismo, en muchos países la generación distribuida forma parte ya del desarrollo de los sistemas eléctricos; tanto en la oferta (como parte de la descarbonización, muchos países están cerrando sus centrales de carbón) como en la demanda se evidencia que los sistemas eléctricos tienden a ser menos estables o predecibles.

Al respecto, en (International Energy Agency, 2015, pág. 6), se indica que se requerirá inversiones del orden de los USD 13,5 billones en eficiencia energética y tecnologías bajas en emisión de carbono desde el 2015 al 2030, representando alrededor del 40% de la inversión total del sector energético, precisando que más del 60% del total de inversiones en generación eléctrica corresponderá a centrales de energía renovable.

Por otro lado, la generación síncrona, como los generadores térmicos e hidroeléctricos posee grandes masas giratorias acopladas electromagnéticamente a la frecuencia de los sistemas eléctricos, lo que permite proporcionar inercia para amortiguar las desviaciones de frecuencia, así como ralentizar sus tasas de cambio. Sin embargo, la generación no síncrona como es la eólica o solar, conectada a través de inversores, no proporcionan inercia a los sistemas eléctricos, por lo tanto al haber cada vez una mayor penetración de generación de fuente renovable se requiere una respuesta más rápida ante las desviaciones de frecuencia en periodos de tiempo ligeramente más largos (Boyle, Bruce, & Macgill, 2018, pág. 3 y 4) .

En ese sentido, la regulación de frecuencia a través del uso de baterías, en mercados maduros, es parte de un mercado de servicios complementarios o auxiliares. Por ello, el almacenamiento de energía puede resultar adecuado, en la medida que los servicios son brindados sobre la base de mecanismos de competencia como pueden ser la subasta o la licitación, ya que al ser esta energía una necesidad del sistema, resulta con un mayor valor al precio del mercado mayorista. Sin embargo, su uso o aplicación

obedece inicialmente a decisiones de gobierno o a evaluaciones de costo beneficio por parte de los agentes.

Como señala la ESA, factores como la disminución de precios, mejoras tecnológicas y la mayor atención que se le brinda a la resiliencia de los sistemas eléctricos permiten impulsar el despliegue de nuevos sistemas de almacenamiento de energía, que para el caso de USA impulsará 35 GW para el 2025 (ESA, 2017, pág. 1).

1.1 Objetivos

1.1.1 Objetivo General

Analizar la viabilidad técnico-económica y regulatoria de la implementación de un sistema de almacenamiento de energía mediante baterías (BESS) en una Central Térmica de Ciclo Combinado del Sistema Eléctrico Peruano para la regulación de regulación de frecuencia.

1.1.2 Objetivos Específicos

- Revisar las diversas tecnologías de almacenamiento de energía, en diferentes países.
- Revisar el marco regulatorio asociado a la regulación de frecuencia en otros países y en el Perú.
- Evaluar la factibilidad técnica y económica de instalar sistemas de almacenamiento a través de baterías en el sistema eléctrico peruano.

1.2 Alcances

- Descripción de los diferentes marcos regulatorios asociados a la regulación de frecuencia en Latinoamérica, Norteamérica, Unión Europea, y Asia.
- Descripción de las diversas tecnologías de almacenamiento de energía, en Latinoamérica, Norteamérica, Europa y Asia.
- Factibilidad técnica de instalar un sistema de almacenamiento de energía en el sistema eléctrico peruano.
- Estudio económico-financiero correspondiente al proyecto de instalación de sistema de baterías en el en el sistema eléctrico peruano.

1.3 Limitaciones

- La presente tesis solo presenta la propuesta de aplicación para la conexión del BESS en la barra 500 kV de una Central Térmica de Ciclo Combinado del Sistema Eléctrico Peruano, no incluye la aplicación para otros puntos de conexión.

1.4 Justificación

La evaluación técnica económica de la instalación de un sistema de baterías en una Central Térmica de Ciclo Combinado del Sistema Eléctrico Peruano, tiene como justificación permitir que las centrales de ciclo combinado del sistema eléctrico peruano puedan disponer de toda su potencia firme en la generación de energía eléctrica para su mejor aprovechamiento, debido a que se encuentra limitada por el cumplimiento del procedimiento PR-21 del COES, el cual establece de manera obligatoria y sin remuneración un margen de reserva de 3.3 % del total de potencia firme.

1.5 Contribución

Brindar una solución alternativa a las centrales de generación térmica de ciclo combinado para la regulación de frecuencia primaria establecida en el PR 21 del COES, con el fin de que puedan aprovechar el mejor uso de su potencia firme.

1.6 Metodología de Investigación

La metodología que se desarrolla en esta tesis está comprendida por tres componentes:

1.6.1 Evaluación regulatoria

La evaluación regulatoria revisará los marcos normativos existentes a nivel internacional y nacional, con el fin de determinar qué mecanismos existen para la inclusión de las BESS en la RPF. Asimismo, se revisará el marco normativo local con el fin de verificar si existe alguna barrera regulatoria para su inclusión y determinar de qué forma es posible superarla.

1.6.2 Evaluación técnica

La evaluación técnica se enfoca en realizar simulaciones dinámicas para evaluar la regulación primaria de frecuencia mediante el uso de sistema de almacenamiento de baterías en una Central Térmica de Ciclo Combinado del Sistema Eléctrico Peruano.

1.6.3 Evaluación económica y financiera

La evaluación económica y financiera permitirá determinar la viabilidad económica de la propuesta de aplicación, utilizando los indicadores del VAN y TIR con un análisis de sensibilidad, y teniendo en cuenta los parámetros macroeconómicos del Perú.

CAPÍTULO 2. MARCO TEÓRICO

2.1 Regulación Primaria de Frecuencia

En el Mercado Eléctrico Mayorista (MEM), se debe entregar una frecuencia dentro de los límites de operación apropiados para el cumplimiento de los límites de calidad de los servicios eléctricos, para no generar inestabilidades en los sistemas eléctricos de potencia. Por lo tanto, las centrales de generación deberán tener máquinas con accionamientos que permitan una regulación automática de su producción, para suplir los requerimientos variables del consumo por parte de la demanda. A esta regulación se la denomina Regulación Primaria de la Frecuencia (RPF). Para cumplir con esta regulación y ésta sea efectiva, las máquinas deben ser despachadas por debajo de su capacidad máxima y así disponer de un margen de potencia con respecto a su capacidad efectiva operable; a este margen se le denomina Reserva Rotante (RR). Esta asignación de RR afectará el despacho del MEM y como consecuencia el Precio del Mercado (PM)Control de Frecuencia y Potencia.

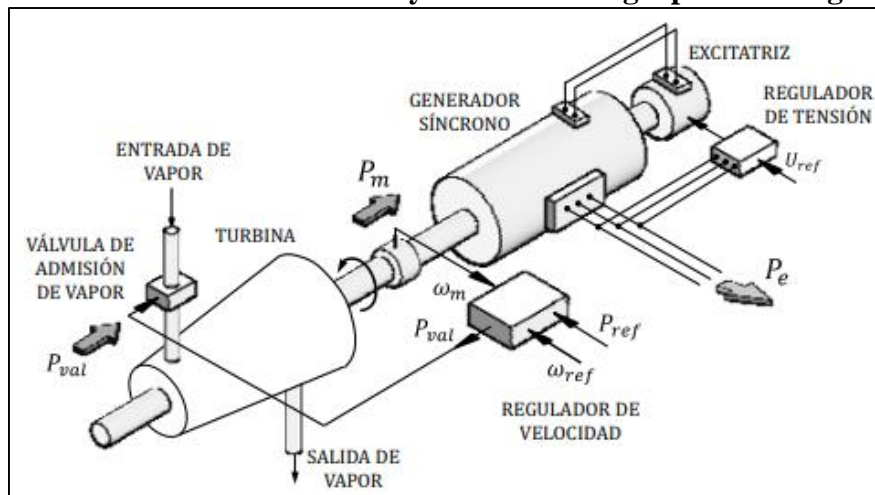
El parámetro de frecuencia de la onda de tensión ha de conservarse dentro de límites mínimos de operación del sistema eléctrico de potencia, para que el suministro eléctrico opere en condiciones de calidad aceptables. Debido a que estas variaciones de la frecuencia alejadas del valor nominal pueden ocasionar el funcionamiento inadecuado de diferentes maquinas inductivas y capacitivas que dependen de los parámetros de frecuencia para operar. Por ejemplo, algunos motores pueden ver forzados a girar a velocidades distintas de aquella para la que fueron diseñados, y así también los relojes y automatismos que miden el tiempo en función de la frecuencia de alimentación pueden adelantarse o aplazarse (Ledesma, 2008). En los sistemas eléctricos, en condiciones normales de operación, los generadores están rotando en sincronismo y juntos generan potencia y energía que está siendo demandada por los consumidores. Dado que la energía eléctrica no se puede almacenar en ingentes cantidades, si se incrementa la cantidad de energía consumida, pero la potencia mecánica contribuida por las turbinas se mantiene constante, el aumento de la energía generada solo se puede lograr con energía cinética almacenada, lo que supone una reducción de la velocidad de rotación de los generadores y la posterior reducción de la frecuencia eléctrica de la red, que está directamente interrelacionada con esa

velocidad. Como el consumo está variando constantemente, se requiere un sistema de control que ajuste frecuentemente la potencia generada en cada unidad generadora intentando preservar la frecuencia dentro de ciertos límites, para conservar la estabilidad del sistema eléctrico de potencia (Barreto, Gonzales, & Milanés, 2015).

2.1.1.1 Control Primario de Frecuencia

El control primario es el que se realiza, en cada turbina-generador ya sea una turbina hidráulica o térmica. A continuación, se presentan los modelos incrementales de los elementos que involucran a los equipos de control, respecto del estado de equilibrio representado por la frecuencia nominal de nuestro sistema $f_0=60$ Hz (Kundur, 1994), los cuales se detallan a continuación en la figura 2.1.

Figura 2.1 Controles de frecuencia y tensión en un grupo turbina-generador



Fuente: (Barreto, Gonzales, & Milanés, 2015).

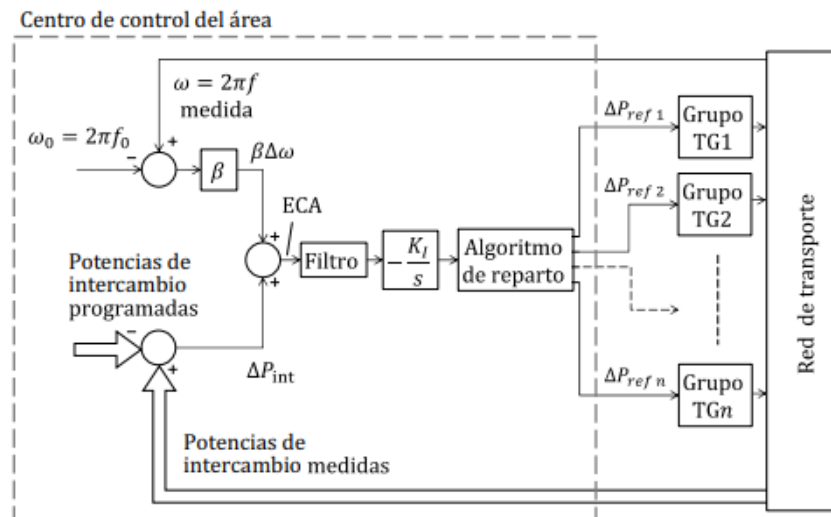
2.1.1.2 Control Secundario de Secundario

En el caso de un solo grupo generador, el lazo de control secundario se representa en línea de lazo. En la figura 2.2 se muestra el esquema clásico de implementación del control secundario para un área de control. Se trata de un lazo único, ubicado en el centro de control del área. Tiene como entradas las medidas de pulsación angular ($\dot{\omega}=2\pi f$) del área y de las potencias de intercambio. Estas señales son comparadas respectivamente, con la pulsación nominal y con las potencias de intercambio programadas, obteniéndose los errores variación de velocidad angular ($\Delta\dot{\omega}$), variación de potencia instalada (ΔP_{ins}). Con estos valores, se calcula el Error de Control del Área (ECA).

$$ECA = \Delta P_{ins} + \beta \Delta \omega \dots (1)$$

Donde β es la característica de potencia- frecuencia del área. La señal de ECA filtrada se lleva como entrada al integrador que generará la señal de control global del área que, multiplicada por el factor de participación asignado, es enviada a cada grupo turbina-generador.

Figura 2.2 Implementación del control secundario potencia- frecuencia en un área de control



Fuente: (Barreto, Gonzales, & Milanes, 2015)

De este modo, la potencia de cada grupo turbina-generador estará variando hasta que se anule el ECA, lo cual garantiza que, una vez completada la acción de control secundario, no habrá desviación de frecuencia ni de potencia de intercambio respecto de la programada y que solo los generadores del área donde se ha producido el incidente se harán cargo, finalmente, del incremento de la demanda (Kundur, 1994). Su horizonte temporal de ejecución es mucho más lento que el primario, de tal manera que debe hacer efecto después de que el control primario ha completado su acción estabilizando la frecuencia.

2.1.1 Equilibrio entre la oferta y demanda

La frecuencia de un sistema eléctrico de potencia está directamente ligada al equilibrio que existe entre la generación y el consumo de energía. En régimen permanente todos los generadores síncronos de una red eléctrica funcionan en sincronismo, es decir, la frecuencia de giro de cualquiera de ellos multiplicada por el número de pares de polos es precisamente la frecuencia eléctrica del sistema (60 Hz).

Mientras persiste el régimen permanente, el par acelerante aplicado por cada turbina sobre cada generador síncrono es igual, descontando las pérdidas, al par electromagnético que tiende a frenar la máquina. Si en un momento dado aumenta la carga, es decir la potencia eléctrica demandada en el sistema, entonces aumenta el par electromagnético en los generadores, por lo que éstos comienzan a frenarse y la frecuencia eléctrica disminuye progresivamente.

Existe una estrecha dependencia en términos de balance energético. Mientras un sistema opera en régimen permanente, la potencia mecánica entrante al sistema desde las turbinas es igual a la potencia eléctrica consumida por las cargas, descontando las pérdidas. Si aumenta la potencia eléctrica consumida por las cargas, pero la potencia mecánica aportada por las turbinas permanece constante, el incremento de demanda sólo puede obtenerse de la energía cinética almacenada en las máquinas rotativas. La reducción de la energía cinética en los generadores síncronos equivale a la disminución de su velocidad de giro, de modo que la frecuencia eléctrica del sistema se reduce.

2.2 Sistema de Almacenamiento de Energía

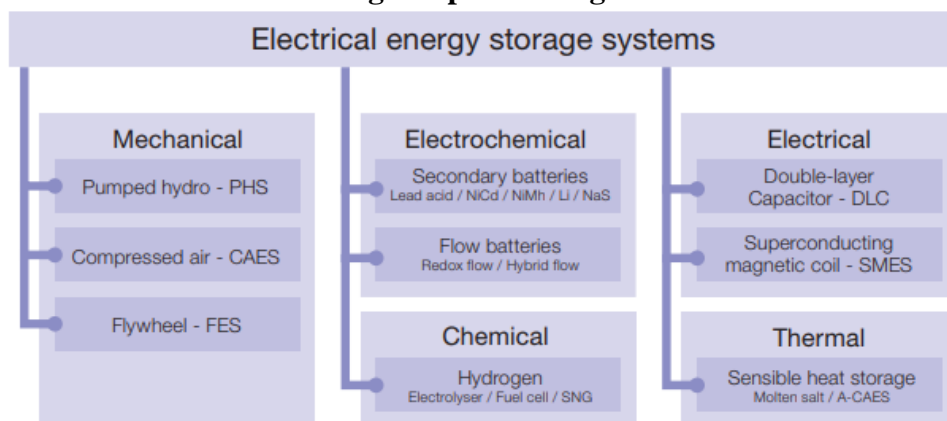
La electricidad es una de las fuentes más útiles y flexibles de todas las fuentes de energía. Para suministrar esta capacidad a la industria de la energía en las sociedades industrializadas modernas se desarrollan centrales eléctricas de diferentes capacidades para proveer un servicio continuo, confiable, y un aprovisionamiento de electricidad asequible, puesto que la demanda varía diariamente, semanalmente y en ciclos estacionales. Sin embargo, últimamente este mercado centralizado y controlado se ha vuelto inestable. Esto ha provocado inversiones para nuevas grandes potencias.

Las opciones para superar este desafío siguen una de dos estrategias competitivas. La primera es simplemente continuar extendiendo la red de transmisión de energía para interconectar mercados adicionales para estas nuevas instalaciones de generación. La segunda es centrarse en una estrategia de suministro distribuido que depende de una generación de energía más reducida y distribuida y recursos de almacenamiento de energía para proveer una electricidad más estable y segura. Cada una de estas estrategias implica una orientación diferente para el futuro de la industria de la energía. La primera estrategia representa una centralización continua de producción de

energía para compensar los crecientes costos de infraestructura de transmisión, entretanto que la segunda representa un enfoque en la producción local y la gestión de la electricidad para prevenir la construcción excesiva de infraestructura y costos de administración de la red. Esta segunda alternativa es la más prometedora, dado que permite una progresión significativa hacia mejoras de la eficiencia energética, conduce a una mayor seguridad energética y, sobre todo, promueve la energía eólica y solar para el abastecimiento de electricidad.

Existen varios métodos sugeridos para categorizar las diversas tecnologías de EES, en términos de sus funciones, responsabilidades y duraciones de almacenamiento adecuadas (Cheng, y otros, 2008). Uno de los métodos más utilizados se basa en la forma de energía almacenada en el sistema como se muestra en la figura 2.3, se pueden clasificarse en mecánico (almacenamiento hidroeléctrico de bombeo, almacenamiento de aire comprimido y volantes), electroquímico (baterías recargables convencionales y baterías de flujo), eléctrico (condensadores, supercapacitores y superconductores de almacenamiento de energía magnética), termoquímico (combustibles solares), químico (almacenamiento de hidrógeno con celdas de combustible) y almacenamiento de energía térmica (almacenamiento de calor sensible y almacenamiento de calor latente). Una descripción detallada y una discusión de cada tipo de tecnología EES se dará en la siguiente sección.

Figura 2.3 Clasificación de sistemas de almacenamiento de energía eléctrica según tipo de energía

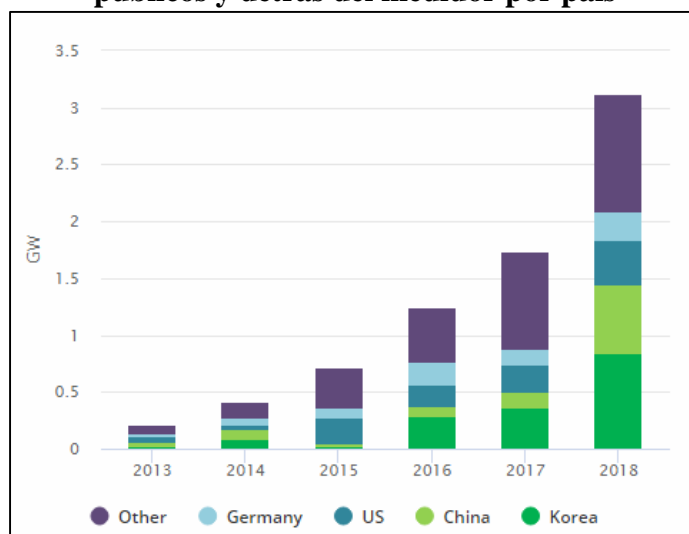


Fuente: (Fraunhofer ISE, 2015)

La evolución del almacenamiento de energía logro un nivel récord en 2018, donde se duplicó en capacidad en comparación al 2017. La expansión del

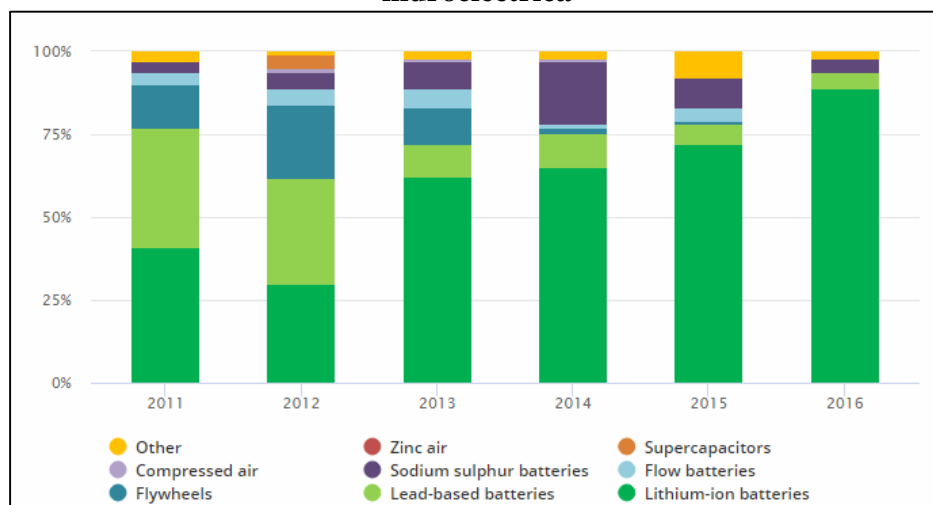
almacenamiento fue particularmente fuerte, casi dos veces más que en 2017. Los países que lideraron con el crecimiento de estas tecnologías fueron Corea, seguido de China, Estados Unidos y Alemania. Los nuevos mercados han emergido rápidamente por dondequiera que los gobiernos y las empresas de servicios públicos han creado mecanismos de apoyo y promoción de estas tecnologías, inclusive en el sudeste asiático y Sudáfrica, lo que indica que el almacenamiento sigue necesitando el apoyo de políticas para el desarrollo de estas tecnologías (Munuera, 2018). tal como se muestra en las figuras 2.4 y 2.5.

Figura 2.4 Implementación de almacenamiento combinada a escala de servicios públicos y detrás del medidor por país



Fuente: (International Energy Agency, 2019)

Figura 2.5 Mix de tecnologías en instalaciones de almacenamiento, excluyendo hidroeléctrica

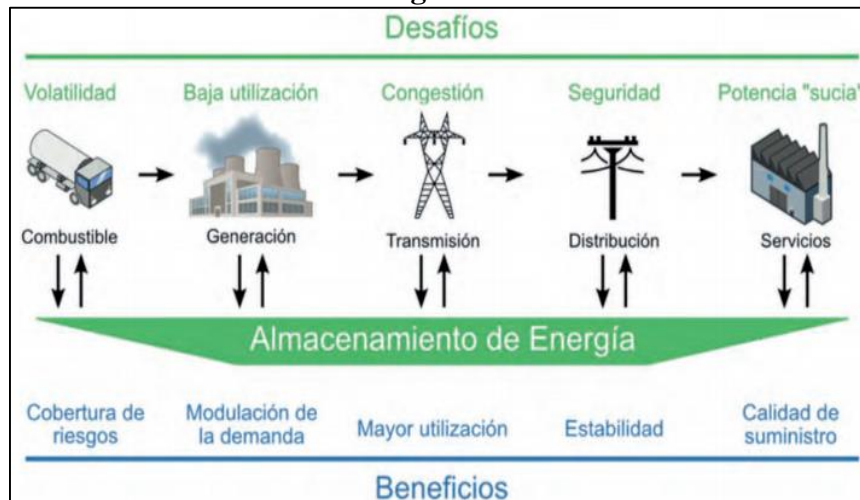


Fuente: (International Energy Agency, 2019)

2.2.1 El papel del almacenamiento en los distintos sectores del mercado eléctrico

A continuación, se presenta y describe el papel del almacenamiento en la cadena de valor del mercado eléctrico: generación, transmisión, distribución y servicios complementarios, los cuales se detallan en la figura 2.6.

Figura 2.6 Beneficios del EES a lo largo de la cadena de valor de la electricidad



Fuente: (Real Academia de Ingeniería, 2017)

2.2.1.1 Generación

- (i) La utilización de distintas fuentes de energía: El almacenamiento de energía en las horas de menos demanda y para su uso durante los períodos de mayor demanda durante el día, permite arbitrar el precio de producción de los dos períodos y un factor de carga más uniforme para los sistemas de generación, transmisión y distribución.
- (ii) Servicio de contingencia: Está referido a la capacidad de proporcionar energía para satisfacer la demanda de los consumidores en caso de que una instalación eléctrica se desconecte. Las reservas giratorias están listas instantáneamente, con reservas no giratorias y de largo plazo listas en 10 minutos o más.
- (iii) Control de área: Para evitar la transferencia de energía no planificada entre una empresa y otra.
- (iv) Regulación de frecuencia: Permite mantener unos estados de equilibrio de frecuencia regulares e irregulares. Los cambios bruscos e instantáneos en la carga eléctrica de un sistema pueden dañar el generador y el equipo eléctrico de los clientes.

- (v) **Black-Start:** Se refiere a las unidades que tienen la capacidad de reiniciarse por sí mismas para activar el sistema de transmisión y ayudar a otras instalaciones a iniciarse y sincronizarse con la red.

2.2.1.2 Transmisión y distribución

- (i) **Estabilidad del sistema:** Es la capacidad de mantener todos los componentes del sistema en operación sincrónica entre sí para evitar el colapso de un sistema.
- (ii) **Regulación de voltaje:** Es la capacidad de mantener el voltaje constante en diferentes condiciones de carga. Este se puede mantener estable entre cada extremo de todas las líneas eléctricas a través de la regulación de voltaje.
- (iii) **Aplazamiento de activos:** Se refiere al aplazamiento de la necesidad de instalar o construir nuevas líneas de transmisión adicionales complementando las instalaciones de transmisión existentes para ahorrar capital que, de lo contrario, no se utilizará en forma adecuada durante años.

2.2.1.3 Servicio de energía

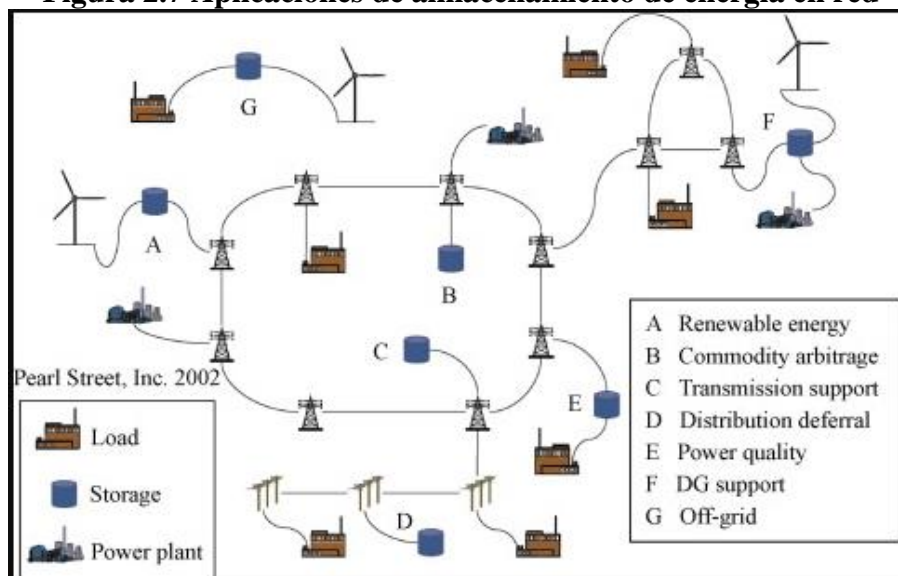
- (i) La gestión de energía permite a los clientes trasladar su demanda de energía de un momento del día a otro, lo que reduce sus cargos por tiempo de uso.
- (ii) La calidad de la energía proporciona un servicio eléctrico a los consumidores sin oscilaciones, ni interrupciones en la "forma de onda" de la electricidad, como fluctuaciones de los parámetros eléctricos y picos o armónicos.
- (iii) La confiabilidad de la energía proporciona fuente de energía (UPS) para que los consumidores puedan "atravesar" una interrupción de la energía. Junto con el almacenamiento de gestión de energía, esto permite la operación remota de energía.

2.2.1.4 Energía renovable

El desarrollo de tecnologías de energía renovable no convencional se está reduciendo en costo. Esto ya se ha evidenciado en la generación de energía eólica y fotovoltaica. No obstante, el despliegue generalizado de energía solar y eólica enfrenta la dificultad fundamental de los suministros intermitentes, que requieren flexibilidad de la demanda, fuentes de energía de respaldo y suficiente almacenamiento de electricidad por horas o días y quizás una semana. En ese sentido, las aplicaciones de almacenamiento de energía para mejorar la generación eólica se identifican como:

- (i) Reducción de la transmisión: Mitigación de la restricción de suministro de energía impuesta por una capacidad de transmisión insuficiente.
- (ii) Desplazamiento en el tiempo: Reafirmación y configuración de la energía generada por el viento almacenándola durante el intervalo fuera de las horas punta (complementada por la energía comprada de la red cuando la generación de la energía renovable es insuficiente) y descargándola durante el intervalo en la hora pico.
- (iii) Cobertura de pronóstico: Mitigación de errores (déficits) en las ofertas de energía renovable en el mercado antes de la entrega requerida, lo que reduce la volatilidad de los precios al contado y mitiga la exposición del riesgo de los consumidores a esta volatilidad.
- (iv) Compatibilidad con la frecuencia de la red: El almacenamiento de energía permite mantener la frecuencia de la red durante reducciones repentinas en la generación de energía renovable en un corto intervalo de descarga.
- (v) Supresión de fluctuaciones: La frecuencia de generación de energía renovable se puede estabilizar mediante la supresión de las fluctuaciones (absorción y descarga de energía durante variaciones de corta duración en la salida). Estas aplicaciones clave para el almacenamiento de la electricidad renovable deben ser igualmente relevantes para la generación de energía solar y de las olas, así como para otras fuentes renovables intermitentes.

Figura 2.7 Aplicaciones de almacenamiento de energía en red



Fuente: (Linden, 2006)

2.2.2 Tipos de Almacenamiento de Energía

2.2.2.1 Mecánicas (Hidrobombeo, Aire Comprimido y Volantes de Inercia)

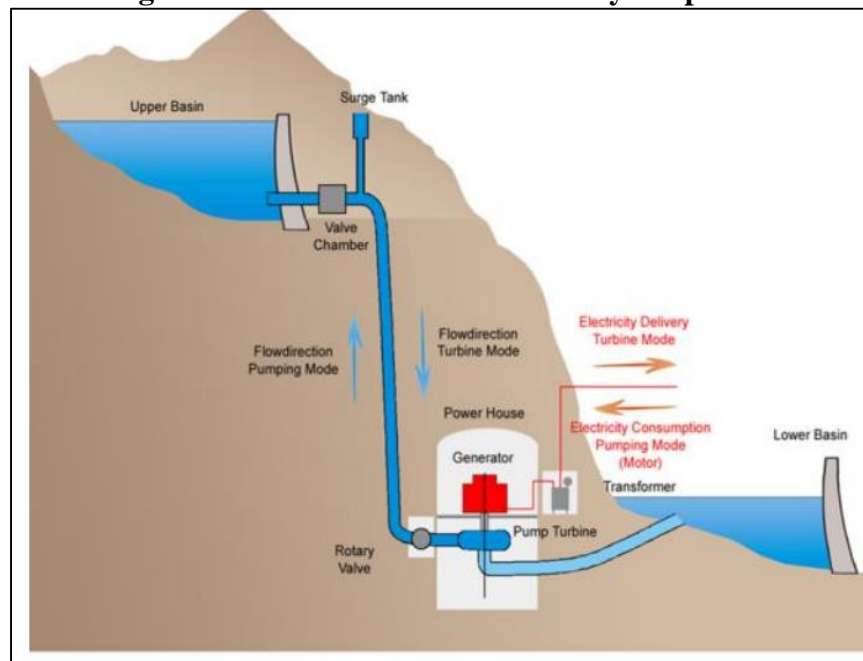
2.1.1.1.1 Almacenamiento de energía por hidrobombeo

Este sistema o planta permite captar la energía cinética y potencial del agua convirtiéndolas en mecánica o energía eléctrica mediante una caída o salto de agua que se encuentra a distintos desniveles geográficos. Este tipo de sistema o planta se caracteriza por disponer de un embalse superior y un embalse inferior; en tal sentido el caudal es tomado de embalse superior o tanque donde se encuentra el recurso hídrico mediante una bocatoma o galería de conducción con el desarenador que se comunica con un canal con la tubería de presión, encargado de conducir el caudal con una pequeña pendiente hasta el lugar donde se obtiene la caída necesaria para obtener la potencia mecánica requerida en la turbina. El almacenamiento de energía hidroeléctrica bombeada (PHS) esta tecnología es una variante de una central hidroeléctrica de reservorio convencional. Se caracteriza únicamente de una planta convencional, es que opera de manera dual, es decir, tanto como turbina como bomba.

El PHS es una tecnología EES con una historia de larga data, alta madurez técnica y gran capacidad energética. Las instalaciones de bombeo reversible de agua son consideradas, de forma separada a los generadores hidroeléctricos. En este sentido los datos de U.S Energy Information Agency (EIA, 2015) indicaban que la capacidad instalada de centrales hidrobombeo reversibles estaban en torno a 106 GW en el año 2004, alcanzando los 132 GW a finales del año 2012. De esta manera en el 2012, la potencia instalada en instalaciones reversibles de bombeo de agua representaba el 2.38% de la potencia total instalada para generación eléctrica, la cual se estima en 5,549 GW. La mayor proporción en el sistema eléctrico europeo se encuentra en Austria, alcanzando el 22,3%. No obstante, en términos absolutos, Italia es el país con mayor potencia instalada en sistemas PHS (datos del año 2012, (EIA, 2015)), alcanzando los 7,555 MW, seguido por Francia (6,985 MW), Alemania (6,806 MW), España (5,257 MW) y Austria (5,108 MW). Como se muestra en la figura 2.8, una planta PHS típica utiliza depósitos de dos aguas, separados verticalmente a un desnivel uno del otro. Durante las horas de poca demanda de electricidad, el agua se bombea hacia el depósito de nivel superior o embalse, y durante las horas pico, el

agua puede ser devuelta al depósito de nivel inferior para la generación de energía. En el proceso, el agua alimenta las unidades de turbina que impulsan las máquinas eléctricas para generar electricidad. La cantidad de energía almacenada depende de la diferencia de altura entre los dos depósitos y el volumen total de agua almacenada. La potencia nominal de las plantas de PHS depende de la presión del agua, del caudal a través de las turbinas y de la potencia nominal de las unidades bomba / turbina y generador / motor (Figueiredo & Flynn, 2006).

Figura 2.8 Central de Hidrobombeo y sus partes.



Fuente: (Prasad, Jain, & Gairola, 2013)

Las capacidades del PHS desempeñan un papel clave de equilibrio en los sistemas energéticos, ya que la generación de energía y el consumo de las cargas deben estar constantemente en equilibrio a tiempo real para mantener la confiabilidad del sistema. Cuando aumenta la variabilidad de la demanda, la utilización del PHS también aumenta si otras unidades de generación no pueden asumir este rol. Por lo general, esta función también puede ser desempeñada por ciertas turbinas a gas en el sistema. La proporción entre la operación del PHS y las turbinas a gas en balanceo podría revelar mecanismos interesantes sobre la forma en que se gestionan las carteras de generación eléctrica en los diferentes países. Los factores que pueden crear diferencias entre ambas son: Propiedad de las distintas unidades de generación, relación de estructura entre los mercados diarios y de despacho (mercados monopólicos,

oligopólicos), mecanismos de fijación de precios (productores marginales, productores prioritarios), precios del carbono, eficiencia de las centrales eléctricas, entre otros.

Una estación típica del PHS se presenta en la figura. 2.8. Cuando está en modo de producción, la bomba-turbina reversible alimenta energía a la red. A la inversa, la energía de una fuente externa (por ejemplo, una red, otra planta) alimenta las bombas, cuando está en modo de almacenamiento. La salida de energía del PHS (generación) por la entrada de energía registrada (para bombeo) proporciona la eficiencia de ida y vuelta (RTE). RTE es también una eficiencia AC / AC asociada y toma valores inferiores a uno (1) debido a las pérdidas.

Los factores de eficiencia se aplican dos veces, tanto en modo de bombeo como en modo generación, y la eficiencia de ambos modos se calcula utilizando la ecuación siguiente. La RTE incluye tanto las pérdidas hidráulicas como perdidas relacionadas con los equipos (bomba, turbina, generador, motor y transformador). El rango de RTE de los sistemas PHS típicos oscila entre 65 y 80%, según las características técnicas de sus equipos. Naturalmente, las estaciones antiguas tienen RTE más bajos, mientras que los avances tecnológicos de los últimos 25 años han dado como resultado sistemas modernos con RTE de hasta el 87% (Americas, 2009).

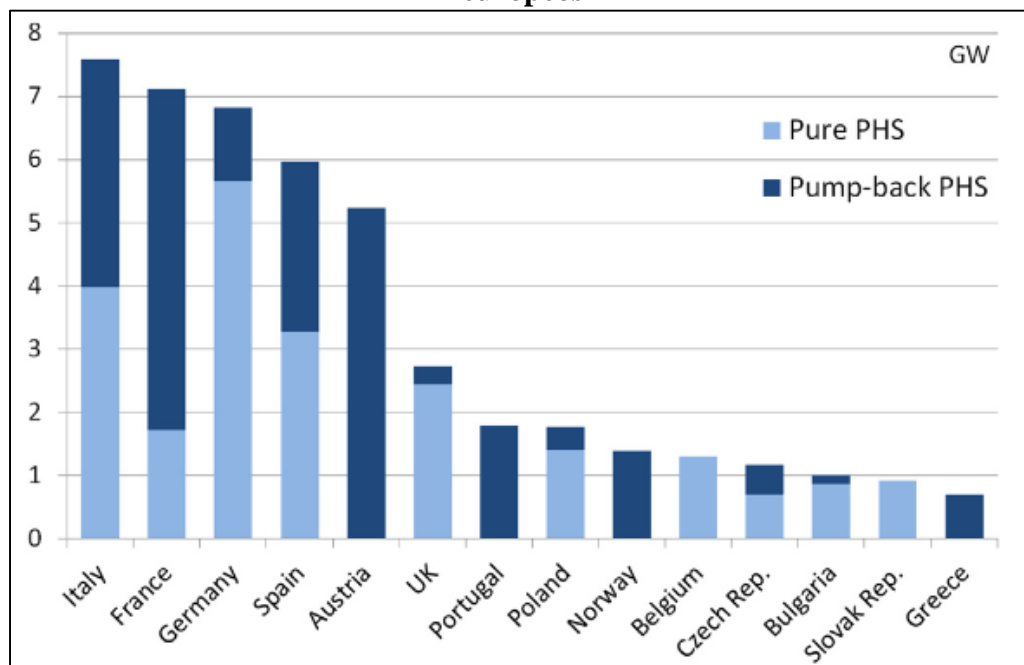
$$RTE = E_{out} / E_{IN} \quad (2)$$

Los sistemas PHS tienen las ventajas características de la energía hidroeléctrica convencional y están disponibles para proporcionar una potencia de punta sin necesidad de rampa. Por otra parte, son una fuente de "arranque en negro" o sea son usados para arrancar generadores principales de la planta eléctrica en caso de un apagón. Los sistemas PHS también han sido utilizados con propósitos de respaldo y balanceo en el control activo de frecuencia de potencia por años (Perez, Chazarra, García, Cavazzini, & Stoppato, 2015).

El PHS generalmente se distingue en dos tipos diferentes, a saber, el PHS "puro" y el "bombeo". El PHS puro (también conocido como PHS de "circuito cerrado") se refiere a las estaciones que no reciben entradas naturales, ubicadas lejos de las corrientes y con fines puramente de almacenamiento de energía. El PHS de bombeo (también conocido como PHS "mixto") utiliza entradas de agua almacenada y natural para producir electricidad. En general, el PHS de bombeo es semejante a una central

hidroeléctrica convencional, con la característica adicional de almacenamiento. En el mercado europeo, el desarrollo de las PHS se ha dado tal como se muestra en la figura 2.9.

Figura 2.9 Capacidad acumulada por tecnología PHS en los principales países europeos



Fuente: (Eurostat, 2013)

2.1.1.1.2 Almacenamiento de energía por aire comprimido (CAES)

El concepto básico del CAES es bastante simple. El almacenamiento se carga mediante el uso de compresores accionados eléctricamente, que convierten la energía eléctrica en energía potencial de un gas presurizado. Debido a la disponibilidad del medio ambiente como un tipo de depósito de baja presión, normalmente se usa el aire como fluido de trabajo. El aire presurizado se almacena en volúmenes de diversa capacidad y luego se libera para generar electricidad nuevamente mediante la expansión del aire a través de una turbina de aire. Dependiendo del proceso idealizado, las tecnologías CAES se diferencian en procesos diabáticos, adiabáticos e isotérmicos. Por lo general, el criterio principal para la categorización es la cuestión de cómo se maneja el calor durante la compresión y antes de la expansión del aire. En los CAES diabáticos, el calor resultante de la compresión del aire se desperdicia en el ambiente al enfriar el aire comprimido; por lo tanto, es necesario una fuente de calor externa para el proceso de descarga a fin de que no se produzca la condensación y la

formación de hielo de la maquinaria de expansión al precalentar el aire comprimido aguas arriba del expansor. En los CAES adiabáticos, el calor de compresión se captura en dispositivos adicionales de almacenamiento de energía térmica (TES) y se utiliza antes de la expansión para evitar la necesidad de otras fuentes de calor durante la fase de descarga.

Para comprender los fundamentos de los CAES adiabáticos, se debe considerar los principios termodinámicos de un sistema en una operación casi estacionaria. Con algunas simplificaciones, se puede suponer que la energía eléctrica se almacena como energía de aire comprimido en un proceso reversible idealizado. Un hecho importante es que la cantidad de energía almacenada no está limitada por una expresión tipo Carnot que requiere el almacenamiento de calor a temperaturas tan altas como sea posible. Si el calor se almacena a baja temperatura, la contribución del término de presión aumenta; en cualquier caso, el almacenamiento reversible es posible como límite ideal. Sin embargo, las bajas presiones de carga, que acompañan las bajas temperaturas de almacenamiento de calor en los diseños de una sola etapa, tienen un efecto negativo en el tamaño de los dispositivos de almacenamiento. Para evitar las limitaciones resultantes, se pueden considerar procesos de los CAES adiabáticos con múltiples etapas.

$$\begin{aligned}
 P_{el} &= \dot{E}_{air} * (T, p) = m * e_{air} * (T, p) \\
 &= m * [T_a * C_p^o * \underbrace{\left(\frac{T}{T_a} - 1 - \ln\left(\frac{T}{T_a}\right)\right)}_{\text{Contribución de la temperatura relativa}} + T_a * R_L * \underbrace{\ln\left(\frac{p}{p_a}\right)}_{\text{Contribución de la presión relativa}}] \dots (3)
 \end{aligned}$$

Contribución de la temperatura relativa Contribución de la presión relativa

En los procesos de CAES diabáticos, el aire comprimido se almacena a una temperatura cercana a la temperatura ambiente y el calor es suministrado por la combustión del combustible durante la expansión. Durante la carga, el calor de compresión se elimina en un refrigerador y se desperdicia por completo. La contribución de la temperatura a la energía se pierde; solo la parte relacionada con la presión de la energía se utiliza durante la expansión y el aire presurizado debe recalentarse en una cámara de combustión antes de expandirse nuevamente en un dispositivo similar a una turbina de gas. Dado que las turbinas de gas permiten temperaturas de entrada de la turbina más altas que las temperaturas de salida del

compresor, la temperatura del aire puede elevarse por encima de la temperatura de salida del compresor en la cámara de combustión. De esta manera se gana más energía eléctrica durante la expansión, pero a expensas de mayores pérdidas. Las plantas diabáticas de CAES representan en realidad una combinación de tecnología de almacenamiento y generación.

El aire comprimido se puede almacenar a volumen constante (isocórico) o a presión constante (isobárico). El ejemplo más común de almacenamiento isocórico es un recipiente a presión de acero o, en gran escala, una caverna de sal. Sin embargo, el almacenamiento a presión constante requiere un volumen variable para mantener la presión a un nivel constante durante la carga y la descarga. En principio, tanto el CAES isocórico como el isobárico son aplicables por encima y bajo tierra, con las siguientes características.

- Instalable ampliamente independiente de la ubicación.
- Alta diferencia de presión que resulta en altas densidades de energía realizables.
- Altos costos de inversión específicos.
- Alto consumo de tierra incluso en tamaños de almacenamiento moderados.
- Es necesario realizar pruebas regulares de presión y seguridad.

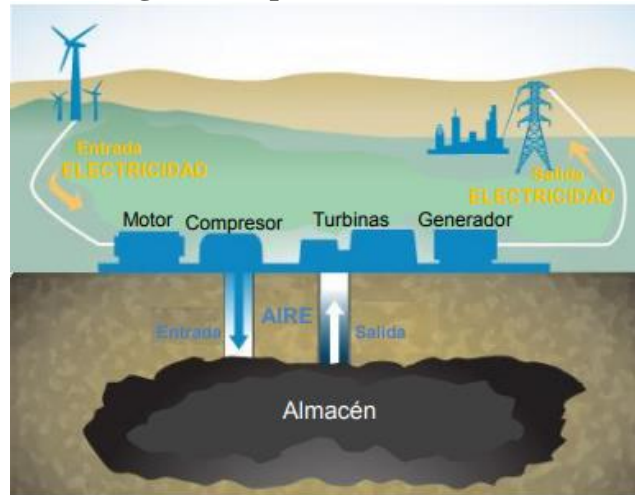
Para la aplicación del CAES a gran escala en cavernas de sal, se puede usar cada cavidad subterránea que sea capaz de soportar la presión necesaria y que sea hermética. Las cavernas de sal, los campos de gas o los pozos mineros de solución son solo algunas de las posibilidades. Las principales características de todos estos CAES son:

- Pequeño consumo de tierra sobre tierra para la instalación de la planta de compresión.
- Bajos costos de inversión específicos.
- Depende de la geología a utilizar.
- Diferencia de presión limitada debido a la estabilidad mecánica de la roca.

Para sistemas CAES a gran escala, las cavernas de sal son la tecnología dominante, ya que son la única opción implementada para el almacenamiento de energía de aire comprimido en aplicaciones comerciales hasta el momento. El

comportamiento de las cavernas de sal a presión se conoce desde hace décadas desde el almacenamiento del gas natural, tal como se muestra en la figura 2.10.

Figura 2.10 Diagrama esquemático de un CAES en caverna



Fuente: (Pacific Gas and Electric Company, 2019)

2.1.1.1.3 Almacenamiento de energía por aire líquido (LAES)

Utiliza electricidad para el proceso de licuefacción donde se enfría el aire hasta que este se licue a altas presiones y a temperaturas de $-196\text{ }^{\circ}\text{C}$, para almacenar el aire en estado líquido en tanques aislantes con el objetivo de reducir el volumen del aire en 700 veces; para volver el aire líquido a su estado gaseoso se realiza mediante el proceso de regasificación mediante la exposición del aire a temperatura ambiente o al calor residual de un proceso industrial para utilizar el aire en estado gaseoso a alta presión para hacer girar una turbina y generar electricidad. Los sistemas LAES utilizan componentes de una larga vida útil (más de 30 años), lo que resulta en un bajo riesgo tecnológico. El almacenamiento de energía de aire líquido (LAES), también se le llama almacenamiento de energía criogénica (CES). La palabra "criogénico" se refiere a la producción de temperaturas muy bajas. El fluido de trabajo es aire licuado o nitrógeno líquido (~ 78% del aire). Los sistemas LAES comparten características de rendimiento con la hidroelectricidad bombeada y pueden aprovechar el calor residual industrial de baja calidad / el frío residual de los procesos de ubicación conjunta. El tamaño se extiende desde alrededor de 5 MW a 500 MW y, con la capacidad y la energía desacopladas, los sistemas son muy adecuados para aplicaciones de larga duración. Esta tecnología tiene las siguientes características principales:

- Instalable independiente de ubicación.
- Bajos costos de inversión específicos.
- Pequeño consumo de suelo debido a la alta densidad energética.
- Necesario para la licuefacción del aire.

El uso del almacenamiento criogénico también requiere un cambio en la tecnología de conversión de energía. Esta tecnología llamada de almacenamiento de energía de aire líquido (LAES) no solo está relacionada con el CAES sino también con las instalaciones de separación de aire.

La tecnología se basa en gran medida en los procesos establecidos de los sectores de generación de energía y gas industrial, con costos conocidos, rendimiento y ciclos de vida que garantizan un bajo riesgo tecnológico. LAES implica tres procesos centrales:

Etapas 1. Carga del sistema. El sistema de carga es un líquido de aire, que utiliza energía eléctrica para extraer aire del entorno, limpiarlo y luego enfriar el aire a temperaturas bajo cero hasta que el aire se licua. 700 litros de aire ambiente se convierten en 1 litro de aire líquido.

Etapas 2. Almacén de energía. El aire líquido se almacena en un tanque aislado a baja presión, que funciona como el almacén de energía. Este equipo ya está implementado en todo el mundo para el almacenamiento a granel de nitrógeno líquido, oxígeno y GNL. Los tanques utilizados en la industria tienen el potencial de retener GWh de energía almacenada.

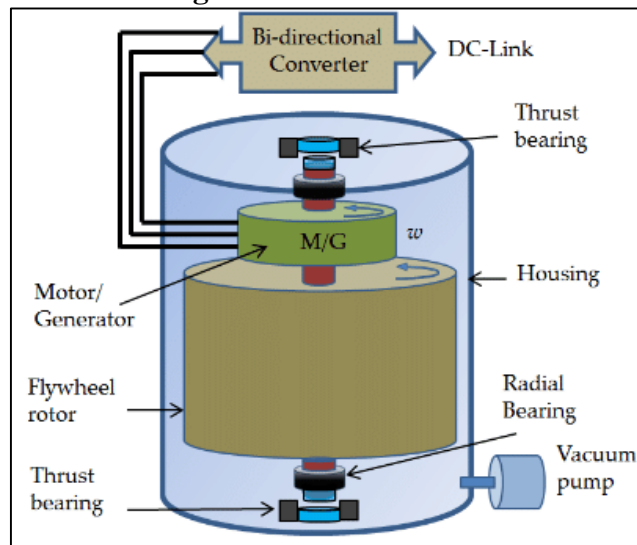
Etapas 3. Recuperación de energía. Cuando se requiere energía, se extrae aire líquido de los tanques y se bombea a alta presión. El aire se evapora y se sobrecalienta a temperatura ambiente. Esto produce un gas a alta presión, que luego se utiliza para impulsar una turbina.

2.1.1.1.4 Almacenamiento de energía del volante (FES)

Este sistema FES consta de cinco componentes principales: un volante, un grupo de cojinetes, un motor / generador eléctrico reversible, una unidad electrónica de potencia y una cámara de vacío (Zhou & Qi, 2009). En la figura 2.11 se muestra la estructura simplificada de una instalación de tipo FES. Los sistemas FES usan

electricidad para acelerar o desacelerar el volante, es decir, la energía almacenada se transfiere hacia o desde el volante a través de un motor / generador integrado. Para disminuir las cizalladuras debido al viento y la pérdida de energía debido a la resistencia del aire, el sistema FES se puede colocar en un entorno de alto vacío. La cantidad de energía almacenada depende de la velocidad de rotación del volante y su inercia.

Figura 2.11 Descripción del sistema de una instalación de almacenamiento de energía de volante de inercia



Fuente: (Amiryar & Pullen, 2017)

Los FES se pueden clasificar en dos grupos: (1) FES de baja velocidad, que utiliza acero como material del volante y gira por debajo de $6 \cdot 10^3$ rpm; (2) FES de alta velocidad, que utiliza materiales compuestos avanzados para el volante, como la fibra de carbono, que puede funcionar hasta 10^5 rpm (Pena, Sebastian, Quesada, & Colmenar, 2011). Los sistemas FES de baja velocidad se utilizan normalmente para aplicaciones de corto plazo y alta potencia. Por otro lado, los sistemas FES de alta velocidad utilizan cojinetes magnéticos sin contacto para mitigar el desgaste de los cojinetes, mejorando así la eficiencia. Las áreas de aplicación de los sistemas FES de alta velocidad se están expandiendo continuamente, principalmente en aplicaciones relacionadas con alta calidad de potencia, servicio eléctrico de tracción y en la industria aeroespacial. La energía específica de los volantes de baja velocidad es de 5Wh/kg, y el rotor compuesto de alta velocidad puede alcanzar una energía específica de hasta 100Wh/kg (Hadjipaschalis, Poullikkas, & Efthimiou, 2009). El costo de los sistemas compuestos de alta velocidad puede ser mucho más alto que el de los

sistemas convencionales de ruedas de metal. En este caso, los sistemas FES tiene algunas características favorables, que incluyen alta eficiencia de ciclo (hasta 95% a la potencia nominal), densidad de potencia relativamente alta, ausencia de efectos de profundidad de descarga y fácil mantenimiento.

Como aplicación práctica, cabe señalar que, en junio de 2011, una planta modular de 20 MW, construida por Beacon Power, se puso en operación comercial en Nueva York, convirtiéndose en la instalación avanzada más grande de EES en América del Norte. Esta aplicación emplea 200 sistemas de volante de alta velocidad para proporcionar servicios de regulación de frecuencia de respuesta rápida a la red, proporcionando el 10% de la regulación de frecuencia requerida por el Estado en total. Normalmente, los dispositivos FES pueden suministrar suficiente energía en un corto período de tiempo con una capacidad modesta. Por lo tanto, no se usa como energía de respaldo independiente a menos que se opere con otras EES o con sistemas de generación de energía, como baterías o generadores de combustible. La principal debilidad de los sistemas FES es que los dispositivos de volante sufren las pérdidas por ralentí¹ durante el tiempo en que el volante está encendido. Esto puede llevar a una auto descarga relativamente alta, hasta un 20% de la capacidad almacenada por hora. Los sistemas FES incluyen el material del volante para aumentar sus capacidades de velocidad de rotación y densidades de potencia, máquinas eléctricas de alta velocidad, alta capacidad de carga de los rodamientos y la tecnología de matrices de volante. Un avance en la tecnología FES son los rodamientos superconductores de alta temperatura (HTS), que es una opción prometedora para mejorar el rendimiento de los rodamientos. El laboratorio nacional de Argonne de EE. UU. desarrolló un sistema FES de 2 kWh que utiliza superconductores de alta temperatura e imanes permanentes como rodamientos pasivos para un estudio de factibilidad. Se ha estudiado una estrategia de control de flujo de potencia basada en modelos para mejorar el rendimiento del volante en sistemas de pulso de alta potencia. Asimismo, la industria de la tracción ferroviaria ha probado los dispositivos FES para el soporte de voltaje en la vía (INTERNATIONAL ELECTROTECHNICAL COMMISSION, 2017). Se está estudiando también la optimización de los volantes para un

¹ Es el régimen mínimo de revoluciones por minuto (giros o vueltas por minuto) a las que se ajusta un motor de combustión interna para permanecer en funcionamiento de forma estable sin necesidad de accionar un mecanismo de aceleración o entrada de carburante. Por ejemplo, en un automóvil, sin necesidad de presionar el pedal del acelerador. El ralentí puede ser modificado según los consumidores de energía que estén conectados como el aire acondicionado, el electro ventilador, las luces, entre otros. Este régimen, en móviles terrestres, suele estar comprendido entre las 700 y los 1100 rpm.

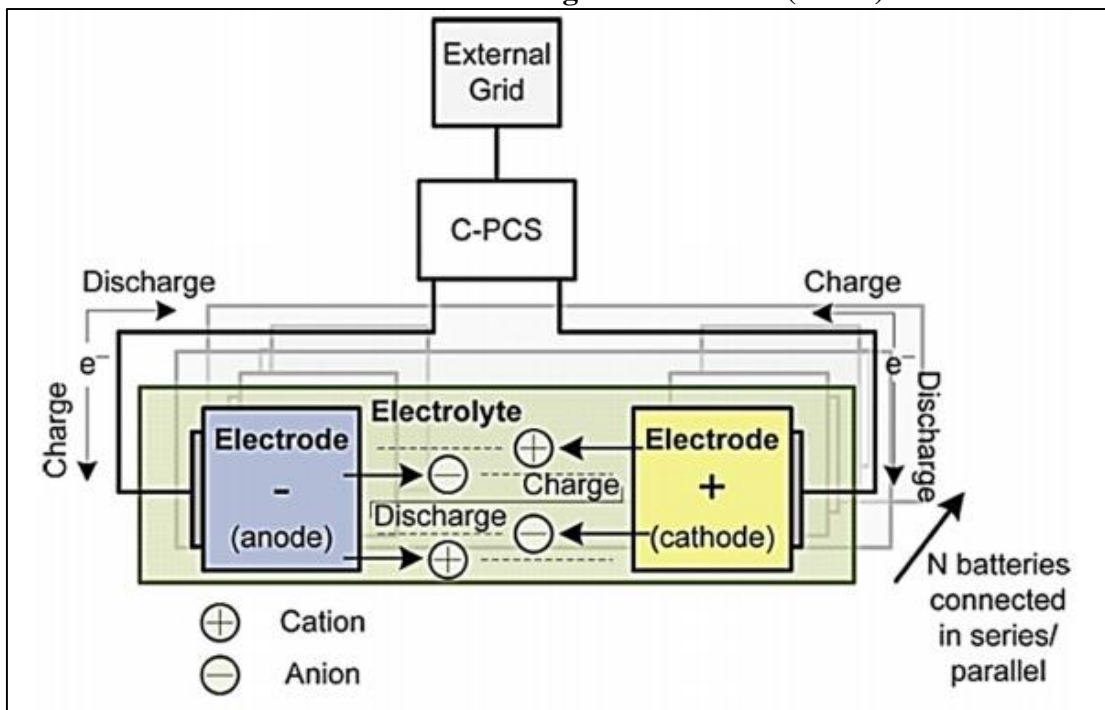
funcionamiento relativamente prolongado (hasta varias horas) para su uso en vehículos y centrales eléctricas.

2.2.2.2 Almacenamiento de energía por efecto electroquímico

2.2.2.2.1 Baterías secundarias (Plomo ácido, Ion litio, NaS, NiCd)

La batería recargable es una de las tecnologías EES más utilizadas en la industria y en la vida cotidiana. En la figura 2.12 se muestra el principio de funcionamiento simplificado de un sistema de almacenamiento de energía con baterías (BESS) típico.

Figura 2.12 Diagrama esquemático de una operación del sistema de almacenamiento de energía con baterías (BESS)



Fuente: (Díaz, Sumper, Gomis, & Bianchi, 2013)

Un BESS consiste en una serie de celdas electroquímicas conectadas en serie o en paralelo, que producen electricidad con un voltaje dado a partir de una reacción electroquímica. Cada celda contiene dos electrodos (un ánodo y un cátodo) con un electrolito que puede estar en estado líquido, líquido / viscoso (Earle Waghorne, 2001). Una célula puede convertirse bidireccionalmente en energía eléctrica y química. Durante la descarga, las reacciones electroquímicas ocurren en los ánodos y los cátodos simultáneamente. Durante la carga, ocurren reacciones inversas y la batería se recarga aplicando una tensión externa a los dos electrodos.

Las baterías pueden ser ampliamente utilizadas en diferentes aplicaciones, como la calidad de la energía, la gestión de la energía, la alimentación y los sistemas de transporte. La construcción de los BESS toma un período de tiempo relativamente corto (aproximadamente 12 meses). La ubicación de la instalación puede ser bastante flexible, ya sea dentro de un edificio o cerca de las instalaciones donde sea necesario. Actualmente, los tiempos de ciclos de carga y descarga relativamente bajos y los altos costos de mantenimiento se han considerado como las principales barreras para la implementación de instalaciones a gran escala. Asimismo, se debe considerar la eliminación o el reciclaje de las baterías descargadas si se utilizan materiales químicos tóxicos. Además, muchos tipos de baterías no se pueden descargar completamente debido a su vida útil, dependiendo del ciclo profundidad de descarga (DoD) (Díaz, Sumper, Gomis, & Bianchi, 2013). La descripción de varias tecnologías BESS importantes se presenta en las siguientes secciones. Las reacciones químicas para los diferentes tipos de baterías se enumeran en la figura 2.13.

Figura 2.13 Reacciones químicas y unidades simples de voltaje de baterías

Battery type	Chemical reactions at anodes and cathodes	Unit voltage
Lead-acid	$Pb + SO_4^{2-} \rightleftharpoons PbSO_4 + 2e^-$ $PbO_2 + SO_4^{2-} + 4H^+ + 2e^- \rightleftharpoons PbSO_4 + 2H_2O$	2.0 V
Lithium-ion	$C + nLi^+ + ne^- \rightleftharpoons Li_nC$ $LiXXO_2 \rightleftharpoons Li_{1-n}XXO_2 + nLi^+ + ne^-$	3.7 V
Sodium-sulfur	$2Na \rightleftharpoons 2Na^+ + 2e^-$ $\chi S + 2e^- \rightleftharpoons \chi S^{2-}$	~2.08 V
Nickel-cadmium	$Cd + 2OH^- \rightleftharpoons Cd(OH)_2 + 2e^-$ $2NiOOH + 2H_2O + 2e^- \rightleftharpoons 2Ni(OH)_2 + 2OH^-$	1.0– 1.3 V
Nickel-metal hydride	$H_2O + e^- \rightleftharpoons 1/2H_2 + OH^-$ $Ni(OH)_2 + OH^- \rightleftharpoons NiOOH + H_2O + e^-$	1.0– 1.3 V
Sodium nickel chloride	$2Na \rightleftharpoons 2Na^+ + 2e^-$ $NiCl_2 + 2e^- \rightleftharpoons Ni + 2Cl^-$	~2.58 V

Fuente: (Cheng, y otros, 2008)

2.2.2.2.1.1 Baterías de Plomo-Acido

La batería recargable más utilizada es la batería de plomo-ácido. El cátodo está hecho de PbO₂, el ánodo está hecho de Pb y el electrolito es ácido sulfúrico. Las baterías de plomo-ácido tienen tiempos de respuesta rápidos, pequeñas tasas diarias de auto descargas (< 0.3%), eficiencias de ciclo relativamente altas (63-90%) y bajos

costos de capital (50–600 USD/kWh) (Beaudin, Zareipour, Schellenberglobe, & Rosehart, 2010). Las baterías de plomo-ácido se pueden usar en dispositivos estacionarios como fuentes de alimentación de respaldo para sistemas de datos y telecomunicaciones, así como en aplicaciones de administración de energía. Además, se han desarrollado como fuentes de energía para vehículos híbridos o completamente eléctricos. Sin embargo, aún existen instalaciones limitadas en todo el mundo a escala de servicio público, principalmente debido a sus tiempos de ciclo relativamente bajos (hasta 2000), densidad de energía (50–90 Wh/L) y energía específica (25–50Wh/kg). (Baker J. , 2008). Además, pueden funcionar mal a bajas temperaturas, por lo que normalmente se requiere un sistema de control de temperatura, lo que aumenta el costo.

En la actualidad, la investigación y el desarrollo de baterías de plomo y ácido se centran en:

- (1) Materiales innovadores para mejorar el rendimiento, como la ampliación de los tiempos de ciclo y la capacidad de descarga profunda;
- (2) Implementar la tecnología de baterías para aplicaciones en energía eólica, integración de energía fotovoltaica y sectores automotrices. Se están desarrollando o están en fase de demostración varias baterías avanzadas de plomo-ácido que tienen respuestas rápidas comparables a volantes y supercapacitores, como los sistemas inteligentes "Batería seca" avanzada de plomo y batería de Ultra-Battery y Xtreme Power Ecoult (Rastler, 2010).

2.2.2.2.1.2 Baterías de iones de litio (Li-ion)

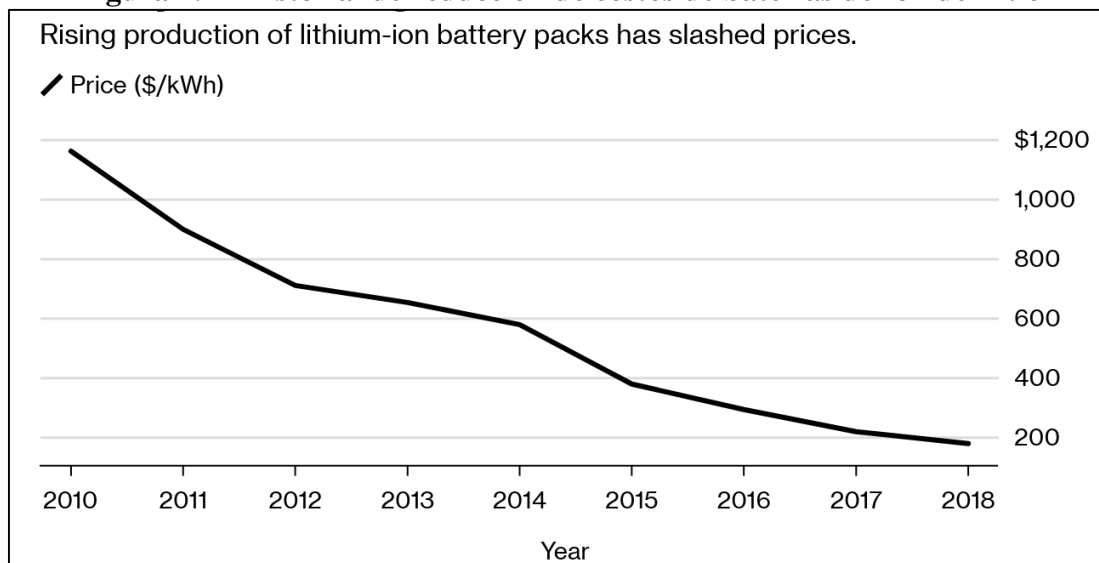
En una batería de iones de litio, el cátodo está hecho de un óxido de litio metálico, como el LiCoO_2 y el LiMO_2 , y el ánodo está hecho de carbón grafitico. El electrolito es normalmente un líquido orgánico no acuoso que contiene sales de litio disueltas, como el LiClO_4 . La batería de ion de litio se considera un buen candidato para aplicaciones en las que el tiempo de respuesta, la dimensión pequeña y/o el peso del equipo son importantes (tiempo de respuesta de milisegundos, 1500–10,000 W/L, 75–200 Wh/kg, 150 –2000 W/kg) (Cheng, y otros, 2008). Las baterías de iones de litio también tienen una alta eficiencia de ciclo, hasta el 97%. El principal problema es que el DoD del ciclo puede afectar la vida útil de la batería de ion de litio y la batería

generalmente requiere una computadora integrada para administrar su operación, lo que aumenta su costo general.

La investigación actual sobre la batería de ion de litio se centra en: (1) aumentar la capacidad de alimentación de la batería con el uso de materiales de nano escala; (2) mejorar la energía específica de la batería mediante el desarrollo de materiales avanzados para electrodos y soluciones de electrolitos. Varias compañías tienen experiencia en el uso de baterías de ion de litio en el mercado de energía a escala de empresas. AES Energy Storage, con sede en los Estados Unidos, ha estado operando comercialmente un BESS de ion-litio (8 MW / 2 MWh 2010, 16 MW ampliados en 2011) en Nueva York para suministrar regulación de frecuencia. AES también instaló un BESS de iones de litio de 32 MW / 8 MWh (Laurel Mountain) para soportar una planta de generación eólica de 98MW en 2011 frecuencia (US Development of Energy (DOE), 2019). En la actualidad, la prueba más grande de EES de baterías de ion de litio en Europa está en marcha en el Reino Unido. El proyecto desplegará una batería de iones de litio de 6 MW / 10 MWh en una estación primaria para evaluar la rentabilidad del EES como parte del Plan de Carbono de UK (Tweed, 2013). Las compañías afirman que el almacenamiento podría ahorrar más de USD 9 millones en comparación con las aplicaciones tradicionales del sistema. El proyecto se puede utilizar también para equilibrar la intermitencia del viento y otras energías renovables. Además, en diciembre de 2013, Toshiba anunció un proyecto para instalar baterías de iones de litio de 40MW/20MWh en Tohoku, lo que ayudará a integrar las energías renovables en la red. Además, las baterías de ion de litio ahora se aplican en vehículos eléctricos híbridos y completos (HEV y EV), que utilizan celdas de gran formato y paquetes con capacidades de 15-20 kWh para HEV y hasta 50 kWh para EV (Daly, 2014).

Según Logan Goldie-Scot, jefe de investigación de almacenamiento de energía en BloombergNEF "Es una tecnología muy versátil, por lo que cada vez que se vuelve más barata, eso abre más segmentos de demanda". Los precios de las baterías de iones de litio, que promediaron \$ 1,160 por kilovatio hora en 2010, alcanzaron \$ 176 por kWh el año pasado y podrían caer por debajo de \$ 100 en 2024, según BloombergNEF. La continua caída de los precios combinada con un mejor desempeño probablemente abrirá nuevos mercados, según BloombergNEF (Ver la figura 2.14).

Figura 2.14 Historial de reducción de costos de baterías de Ion de Litio



Fuente: (Baker D. , 2019)

2.2.2.2.1.3 Baterías de sodio-azufre (NaS)

Una batería de NaS utiliza sodio y azufre fundidos como dos electrodos, y emplea alúmina beta como electrolito sólido. Las reacciones normalmente requieren una temperatura de 574 a 624 °K para garantizar que los electrodos estén en estado líquido, lo que conduce a una alta reactividad. Las características deseables de las baterías NaS incluyen densidades de energía relativamente altas (150–300 Wh/L), autodescarga diaria casi cero, capacidad nominal más alta que otros tipos de baterías (hasta 244.8 MWh) y alta capacidad de alimentación de impulsos (Kawakami, y otros, 2010). La batería utiliza materiales no tóxicos y económicos que conducen a una alta reciclabilidad (99%). Sin embargo, las limitaciones son su alto costo de operación anual (80USD/kW-año), debido a que requiere un sistema para su temperatura de operación.

La batería de NaS es considerada como una de las opciones más prometedoras para las aplicaciones de EES de alta potencia. Los enfoques de investigación y desarrollo se centran principalmente en mejorar los índices de rendimiento de las celdas y disminuir/eliminar las restricciones de alta temperatura operativa. Por ejemplo, Sumitomo Electric Industries y la Universidad de Kyoto desarrollaron una batería con sodio a baja temperatura, donde el nuevo material que contiene sodio

puede fundirse a 230 °K. El inventor afirmó que la nueva batería puede alcanzar una densidad de energía de hasta 290 Wh/L (Sumitomo, 2011). Además, una parte del resultado del proyecto " Wind to Battery" liderado por Xcel Energy se presentó recientemente en un parque eólico en Minnesota-EE.UU. (Tewari & Mohan, 2013).

2.2.2.2.1.4 Baterías de níquel-cadmio (NiCd)

Una batería de NiCd utiliza hidróxido de níquel y cadmio metálico como dos electrodos y una solución alcalina acuosa como electrolito. Normalmente tiene confiabilidad relativamente alta y requisitos de mantenimiento bajos. Las debilidades de las baterías de NiCd son: (i) el cadmio y el níquel son metales pesados tóxicos, por lo tanto, causa daños ambientales; y (ii) la batería tiene el efecto de memoria, la capacidad máxima puede disminuir dramáticamente si la batería se le somete a una carga rápida después de haber sido descargada parcialmente. A la fecha, ha habido muy pocos éxitos comerciales con las baterías NiCd para aplicaciones EES a escala de servicio público. Un ejemplo es en Golden Valley, Alaska, en los Estados Unidos. Esta instalación de NiCd se puso oficialmente en funcionamiento en el año 2003 por la Asociación de Golden Valley Electric. Ofrece servicios de reserva, con una fuente de alimentación y compensación a un "sistema eléctrico de la isla" debido a las restricciones geográficas, es decir, áreas remotas. El sistema tiene la capacidad de entregar la potencia nominal a 27 MW durante 15 min o 40 MW durante 7 min, y la eficiencia está en el rango de 72–78% con la temperatura de funcionamiento a 233 a 323 °K (US Development of Energy (DOE), 2019). La temperatura fría local fue la principal fuerza impulsora detrás de la elección de la batería NiCd. Se informó que la tecnología NiCd para aplicaciones de EES a escala de servicios públicos no se continuó después de la instalación de GoldenValley. Parece poco probable que las baterías de NiCd se usen mucho para futuros proyectos de EES a gran escala.

2.2.2.2.1.5 Otros candidatos para el almacenamiento de energía de la batería

La batería de hidruro de níquel-metal (NiMH) es similar a la batería de NiCd, excepto que se utiliza una aleación absorbente de hidrógeno como electrodo en lugar de cadmio. Tiene una energía específica moderada (70–100 Wh/kg) y una densidad de energía relativamente alta (170–420 Wh/L), significativamente mejores que las de la batería de NiCd (Zhu, Zhu, Davis, & Tatarchuk, 2013). Otra ventaja de las baterías de

NiMH sobre las baterías de NiCd es que incluyen un "efecto de memoria" reducido y son más amigables con el medio ambiente. Las baterías de NiMH tienen una vida útil más larga en comparación con las baterías de ion de litio. La batería NiMH tiene una gran cantidad de aplicaciones, desde productos portátiles a HEV y EV, y potenciales aplicaciones industriales en espera, como dispositivos UPS. Sin embargo, la barrera importante para las aplicaciones EES es la alta tasa de autodescarga, perdiendo entre 5 y 20% de su capacidad dentro de las primeras 24 horas después de la carga completa. También es sensible a los ciclos profundos, es decir, el rendimiento disminuye después de unos cientos de ciclos completos.

Por otro lado, se tiene la tecnología de la batería de cloruro de níquel sódico (también conocida como batería ZEBRA), que es similar a la de la batería NaS. La batería ZEBRA tiene una energía específica moderada (94–120 Wh/kg), una densidad de energía de 150 Wh/L, una potencia específica entre 150 y 170 W/kg y una temperatura de operación alta de 523 a 623 °K (Rolls-Royce, 2019). Las ventajas consisten en una buena capacidad de alimentación por impulsos, sin mantenimiento de la celda, autodescarga muy pequeña y vida de ciclo relativamente alta. Esta tecnología de baterías se ha aplicado en demostraciones de EV y Rolls Royce la ha usado para reemplazar las aplicaciones de plomo-ácido en buques de superficie. La batería de haluro de sodio y metal de Durathon para UPS y el mercado de servicios públicos se puede considerar como una mejora continua en la tecnología ZEBRA. Una instalación de fabricación de baterías GE Durathon en Nueva York se inauguró oficialmente en el año 2012 (GE Energy Storage, 2019). Recientemente, una nueva empresa, FIAMM Energy Storage Solutions, también se inició para producir tales baterías (llamadas baterías SoNick) para aplicaciones de almacenamiento de información (FIAMM Energy Storage Solutions, 2019). Con respecto a su inconveniente, la batería tarda de 12 a 15 horas en calentarse una vez que se ha solidificado (congelado). Cabe señalar que solo un limitado grupo de empresas han estado involucradas en el desarrollo de esta tecnología, razón por la cual ello puede limitar su potencial.

2.2.2.2.2 Batería de flujo (FBES)

Una batería de flujo almacena energía en dos parejas redox² solubles contenidas en tanques de electrolitos líquidos externos. Estos electrolitos pueden bombearse desde los tanques a la pila de células, que consta de dos compartimentos de flujo de electrolitos separados por membranas selectivas de iones. La operación se basa en reacciones de oxidación-reducción de las soluciones electrolíticas. Durante la fase de carga, un electrolito se oxida en el ánodo y otro electrolito se reduce en el cátodo, y la energía eléctrica se convierte en la energía química del electrolito. El proceso anterior se invierte durante la fase de descarga.

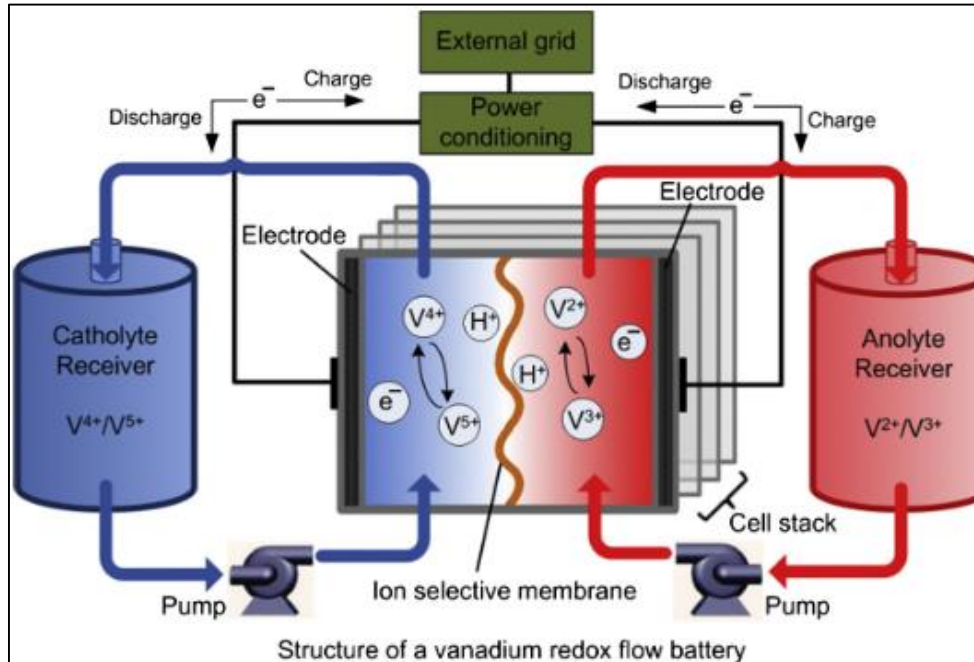
Las baterías de flujo se pueden clasificar en las categorías de baterías de flujo redox y baterías de flujo híbrido, dependiendo de si todos los componentes electroactivos pueden disolverse en el electrolito. En la figura 2.15 se muestra un diagrama esquemático de un sistema de batería de flujo redox de vanadio. Una ventaja crucial es que la potencia de un sistema FBES es independiente de su capacidad de almacenamiento. La potencia del sistema FBES está determinada por el tamaño de los electrodos y el número de celdas en la pila; mientras que la capacidad de almacenamiento está determinada por la concentración y la cantidad de electrolito. Además, la muy pequeña autodescarga es una fuerza inherente del sistema FBES debido a que los electrolitos se almacenan en tanques sellados separados. Los inconvenientes de las baterías de flujo incluyen un bajo rendimiento debido a caídas de presión no uniformes y la limitación de transferencia masiva de reactivos, costos de fabricación relativamente altos y requisitos de sistema más complejos en comparación con las baterías tradicionales (Yang, y otros, 2006).

Las instalaciones de FBES se han demostrado desde unos pocos cientos de kW a incluso niveles de varios MW, y en la actualidad no hay muchos sistemas FBES disponibles en el mercado (Modiba, 2010). Las actividades de investigación actuales emprendidas abarcan: Electrodo de bajo costo, eficientes y confiables; membranas altamente selectivas y duraderas; administración de energía y energía de sistemas FBES a gran escala, etc. Se han utilizado algunos tipos de tecnologías de baterías de

² Una reacción redox (o de oxidación-reducción) es un tipo de reacción química en donde se transfieren electrones entre dos especies. Una especie química es un término que se usa para referirse a un conjunto de átomos, moléculas o iones con la misma fórmula química.

flujo para aplicaciones de EES, que incluyen vanadio redox, zincbromina y polisulfuro de bromo, que se describen en la figura 2.15.

Figura 2.15 Diagrama esquemático de un sistema de batería de flujo redox de vanadio



Fuente: (U.S. Department of Energy , 2016)

2.2.2.3 Almacenamiento de energía por efecto químico

2.2.2.3.1 Hidrógeno

El hidrógeno y las tecnologías asociadas para su obtención, almacenamiento y conversión, son considerados actualmente como medios estratégicos para la descarbonización del sistema eléctrico de potencia y del ámbito del transporte. Actualmente, se producen alrededor de 60 millones de toneladas de hidrógeno al año en el mundo, de los cuales 6 millones de toneladas computan como producción europea. Este hidrógeno se consume mayoritariamente como combustible en ámbitos como las instalaciones petrolíferas o la industria farmacéutica. En términos energéticos, los 60 millones de toneladas de hidrógeno equivalen al 4,3% de la producción anual de crudo (Dagduogui, Sacile, Bernaci, & Ouammi, 2018).

El hidrógeno, como vector energético, puede ser producido y almacenado en distintas formas, utilizado directamente como combustible, o entendido como medio para obtener otras formas de energía. La Oficina de eficiencia energética y energías

renovables del Ministerio de energía Estados Unidos ofrece una excelente presentación de las fuentes, procesos, medios de transporte, almacenamiento y conversión del hidrógeno para su uso final. La figura 2.16 resume y representa gráficamente esta colección de conceptos. Como se puede observar, el catálogo de fuentes primarias de energía y procesos de obtención del hidrógeno es muy extenso. Sin embargo, no todas las opciones presentadas en la figura están siendo explotadas en la actualidad, sino que representan conceptos o tecnologías emergentes que todavía han de ser desarrolladas. De acuerdo con el estudio del Departamento de Energía de los Estados Unidos (DOE-EERE, 2019), el 95% del hidrógeno producido en Estados Unidos es a partir de gas natural, mediante el proceso de reformado de metano.

Figura 2.16 Fuentes de energía, procesos, almacenamiento, transporte y opciones de uso final del hidrógeno

Fuente	Proceso de obtención (H ₂ gas)	Almacenamiento & Transporte	Conversión a electricidad
Gas natural	Reformado de metano	Gaseoductos • Dedicados a hidrógeno o de gas natural.	Celdas de combustible • Membrana polimérica. (80°C) • Alcalinas. (100-250°C alta temp.; 23-70°C baja temp.) • Carbonato fundido. (650°C) • Óxido sólido. (1000°C)
	Oxidación parcial		
Carbón	Gasificación de carbón	Almacenamiento como gas comprimido en tanques • En trailers o estacionarios, a 180bar en tanques de acero. • Opción de enfriar el gas a 150K o menor, para una mayor compresibilidad y menor volumen.	Uso como combustible Sector doméstico y terciario • Industria farmacéutica, petrolíferas, hogares... Transporte • Vehículos de combustión interna adaptados para hidrógeno.
	Secuestro de CO ₂		
Solar	Termoquímico	Almacenamiento líquido en tanques • A temp. menores a licuefacción, (-253°C) a presión atmosférica.	
	Fot electroquímico		
	Electrólisis de agua		
Biomasa	Fotobiológico	Almacenamiento en materiales • Hidruros metálicos, carbón y diversas nanoestructuras.	
	Gasificación		
	Reformado		
Eólica	Conversión microbiótica		
	Electrólisis de agua		

Fuente: (DOE-EERE, 2019).

Existen diversos tipos de celdas de combustible actualmente. Para aplicaciones de hasta centenares de kilovatios, las de tipo PEM (membrana polimérica) resultan las más adecuadas; para aplicaciones estacionarias, requiriendo potencias en el orden de megavatios, las de tipo alcalino o “solid oxide” son las preferibles. Las celdas de combustible ofrecen rendimientos eléctricos entorno al 38% (tipo PEM), hasta 53% (tipo “solid oxide”) (Dagduogui, Sacile, Bernaci, & Ouammi, 2018) con una vida útil todavía limitada (entorno a los 5 años). Estos aspectos tecnológicos, además de otras

barreras de tipo económico (el elevado coste de las celdas) y regulatorias (la necesidad de crear un mercado del hidrógeno, por ejemplo), son vectores principales en los que se centra la investigación en celdas de combustible. En (Smith, 2000) y se ofrecen interesantes ejercicios de revisión sobre celdas de combustible.

Las celdas de combustible son tecnologías habilitadoras para impulsar la movilidad eléctrica. Habitualmente se publicita la movilidad eléctrica bien considerando vehículos 100% eléctricos o de celdas de combustible, como un modo de transporte verde, libre de emisiones de gases de efecto invernadero. Sin embargo, para que la descarbonización del sector del transporte sea una realidad, es necesaria también una descarbonización del sistema eléctrico. Es decir, si la energía necesaria para producir el hidrógeno proviene de combustibles fósiles (los cuales dominan el mix energético actual), un análisis del ciclo de vida del vehículo eléctrico concluirá con unas emisiones de gases de efecto invernadero comparables a las de un vehículo convencional, de combustión interna. Alternativamente, si la energía necesaria para producir el hidrógeno necesario para impulsar el vehículo eléctrico de celda de combustible proviene de fuentes renovables, las emisiones de gases de efecto invernadero globales, desde la fuente primaria de energía a la rueda del vehículo, resultarán mucho menores, y responderán a los criterios de sostenibilidad y respeto medio ambiental que comúnmente se asocian a la movilidad eléctrica. Bajo este último supuesto, el hidrógeno, y los sistemas asociados de almacenamiento y conversión a otras formas de energía, podrían ser vectores efectivos para la descarbonización del ámbito de la movilidad eléctrica, y del sector energético en general.

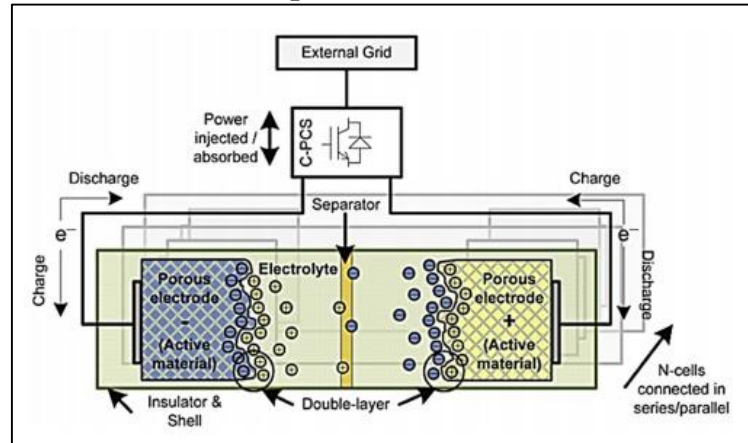
2.2.2.4 Almacenamiento de energía por efecto electromagnético

2.2.2.4.1 Super capacitores

A pesar de compartir una estructura de celda electroquímica similar, el principio de operación de las baterías y de los supercondensadores es totalmente diferente. La principal diferencia se encuentra en el hecho de que, en las baterías, la tensión de celda proviene de reacciones químicas entre las especies electroquímicamente activas de cátodo y ánodo. Sin embargo, en los supercondensadores, no se producen

reacciones químicas, sino que la energía proviene de campos electrostáticos en la celda (Gualous, Bouquain, & Berthon, 2003) y (Ver figura 2.17).

Figura 2.17 Sistema de almacenamiento de energía basado en un supercondensador



Fuente: A review of energy storage technologies for wind power applications.

La capacidad de almacenamiento de energía de un supercondensador depende de 2 factores: la capacidad (que puede alcanzar el orden de centenares de Faradios); y el cuadrado de la tensión de celda. Con el objetivo de maximizar la capacidad de almacenamiento, una de las principales líneas de investigación actualmente se centra en maximizar la tensión de celda, la cual depende directamente de la tensión de ruptura del electrolito. Entre los dos principales tipos de electrolitos, los de tipo acuoso proveen una tensión de celda de 1,0 V aproximadamente, mientras que los de tipo orgánico alcanzan los 2,5 V. Otra línea principal de investigación se centra en la búsqueda de materiales para electrodos. En este sentido se buscan materiales con una gran porosidad, a fin de maximizar el área efectiva de los electrodos, área en la cual acoger el mayor número posible cargas eléctricas que polaricen la celda y aumenten la capacidad de la misma.

Con todo, sistemas comerciales actualmente comercializan celdas capaces de proveer hasta 350 F de capacidad y 2,6 V, y por lo tanto alcanzando los 0,35 Wh. Estas celdas pueden ser serializadas hasta alcanzar centenares de voltios de tensión de salida, facilitando su conexión y operación por inversores comerciales de electrónica de potencia. Las mayores ventajas de esta tecnología son: i) gran ciclabilidad (hasta decenas o centenares de miles de ciclos al 100% de descarga); ii) rapidez de respuesta y elevadas rampas de potencia; iii) gran modularidad; iv) gran potencia específica (del

orden de 2.200 W/kg (Lee, 2015)), lo que confiere estos sistemas como muy adecuados para aplicaciones móviles en las que peso y tamaño son restricciones fundamentales. Estas características definen los supercondensadores como competidores tecnológicos de los volantes de inercia. Los supercondensadores, así como los volantes de inercia, están encontrando aplicación, aunque todavía lenta y progresivamente, en el sistema eléctrico de potencia, y también de manera especial en aplicaciones ferroviarias. La base de datos del departamento de energía de Estados Unidos (DOE-EERE, 2019) lista 30 proyectos en este sentido, a nivel mundial (16 de los cuales en Corea del Sur, todos referentes a la implantación de estos sistemas para la optimización energética de la red ferroviaria en diversas estaciones).

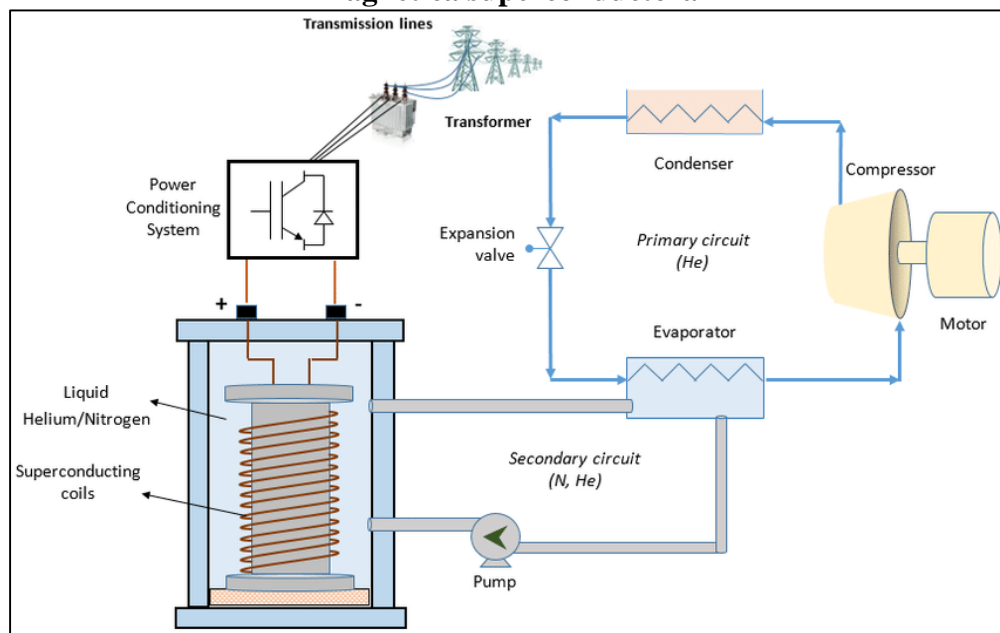
En este sentido y a modo de ejemplo, se citan los proyectos Ferro Smart Grid (Schneider Electric, 2015), y Win Inertia Ferrolinera (ADIF, 2013), los cuales centran la atención en el aprovechamiento de la energía de frenada de los trenes. En particular, en el último de los citados proyectos, esta energía sirve para cargar un sistema híbrido de batería li-ion y super condensadores, energía que luego se utilizará para la aceleración del tren y/o para otros usos, como la carga de vehículos eléctricos. Es remarcable aquí la hibridación del almacenamiento: el uso de los supercondensadores para absorber e inyectar picos de potencia durante unos segundos, en las aceleraciones y deceleraciones de los trenes; y luego el uso de las baterías para extender la capacidad de almacenamiento del sistema. Con esta estrategia de operación, se extiende la vida útil de las baterías, y al mismo tiempo se mejora la respuesta dinámica del sistema en su intercambio energético con la red.

2.2.2.4.2 Energía Magnética Superconductores (SMES)

En los sistemas SMES, la energía se almacena como campo magnético creado por una corriente eléctrica a través de una bobina superconductora (Díaz, Sumper, Gomis, & Bianchi, 2013). Los materiales superconductores requieren temperaturas de operación criogénicas. A estas temperaturas, la resistencia del material es prácticamente despreciable, permitiendo el almacenamiento de energía con mínimas pérdidas Óhmicas (no obstante, el ratio de autodescarga por hora alcanza el 10-15%). De acuerdo a la temperatura de operación de los materiales superconductores, se pueden clasificar los sistemas SMES en dos tipos: sistemas de alta temperatura (HTS, 70 K) y los de baja LTS (5 K).

A pesar de la necesidad de incluir sistemas de refrigeración criogénica, la eficiencia energética de los sistemas SMES es muy alta (90%) (Kim, Seo, & Kim, 2010). Además, las mayores ventajas tecnológicas son la alta rapidez de respuesta (del orden de milisegundos), elevadas rampas de potencia, y alto número de ciclos (del orden de 105 ciclos de carga y descarga prácticamente al 100% de profundidad). Los sistemas SMES se conciben, así como sistemas rápidos, que pueden proveer elevados picos de potencia, pero sólo durante unos segundos, ya que la capacidad de energía es muy limitada. También la densidad energética (capacidad de energía por unidad de volumen) es muy limitada. De acuerdo con (Mikkonen, 2002), la densidad energética de estos sistemas puede resultar 20 veces menor a la de una batería de plomo-ácido (Ver figura. 2.18).

Figura 2.18 Diagrama esquemático del sistema de almacenamiento de energía magnética superconductora



Fuente: (Nikolaidis & Poullikkas, 2017)

Explotando la rápida respuesta, así como el elevado número de ciclos y rampas de potencia, los sistemas SMES podrían proveer servicios relacionados con la mejora de la calidad de potencia (compensación de corrientes armónicas, flicker, compensación de huecos de tensión, etcétera), en el sistema eléctrico. En este sentido, los sistemas SMES se podrían comparar a los supercondensadores o los volantes de inercia.

Esta tecnología, sin embargo, todavía se encuentra en una fase experimental. La explotación real de estos sistemas en campo es prácticamente nula. Un indicador del

volumen de actividad en investigación, es el elevado número de artículos (433) que han tratado (desde el año 1992) directamente los sistemas SMES en la revista de referencia “IEEE Transactions on Applied Superconductivity”. Además, se tienen varios proyectos incluyendo validación experimental sobre la aplicación de SMES en micro redes y/o sistemas de distribución eléctrica en el mundo. Algunos de ellos: (Liu, Tang, & Xu, 2015), en China; (Sander, Brighenti, & Gehring, 2014) en Alemania; y (SuperPower Inc, 2019)) en Estados Unidos (proyecto internacional).

2.2.2.5 Almacenamiento de energía por efecto Térmico

En general, los sistemas de almacenamiento térmico almacenan energía térmica para suplir, cuando sea necesario, demandas térmicas en edificios o procesos industriales (por ejemplo, la calefacción o el agua caliente sanitaria), pero también como medio para generar electricidad. Es éste un ámbito de conocimiento muy extenso, en el que, de forma sucinta, se puede construir el amplio catálogo de tecnologías atendiendo a las transformaciones o cambios de estado, que sufre el material o medio de almacenamiento de energía durante la carga y descarga del sistema. En este sentido, se pueden definir sistemas de almacenamiento basados en calor sensible (cambios de temperatura); en calor latente (cambios de fase); y aquellos basados en reacciones termo-químicas. Una interesante aproximación al estado del arte de estos sistemas se ofrece en el estudio de la Agencia Internacional de Energía Renovable (IRENA, 2013).

En lo que sigue, este apartado trata los sistemas termoeléctricos, es decir, aquellos en los que, de forma reversible, se gestiona una reserva de energía térmica con el fin de generar o consumir electricidad. En el sistema eléctrico de potencia, los sistemas termoeléctricos más habituales son aquellos basados en calor sensible. Estos sistemas, baratos y tecnológicamente maduros, se basan en los cambios de temperatura de agua, sales fundidas o rocas, entre otros medios. La capacidad de almacenamiento del sistema es directamente proporcional al calor específico del medio. A modo ilustrativo, el calor específico del agua, líquido utilizado habitualmente como medio de almacenamiento en edificios, es de $4200 \text{ kJ/m}^3\text{K}$ ($1.17 \text{ kWh/m}^3\text{K}$); el de aceites térmicos, utilizados en centrales termosolares, se cuantifica en $1900 \text{ kJ/m}^3\text{K}$ ($0.53 \text{ kWh/m}^3\text{K}$); el del hormigón, es alrededor de $2000 \text{ kJ/m}^3\text{K}$ ($0.56 \text{ kWh/m}^3\text{K}$); y el de

las sales fundidas, también utilizadas en centrales termosolares, se estima en 2800 kJ/m³K (0.78 kWh/m³K) (Bayón, 2016).

El uso de las sales fundidas en centrales termosolares es una práctica extendida actualmente. Constituye, además, uno de los ejemplos más claros de la aplicación del almacenamiento termoeléctrico para la optimización de sistemas de generación eléctrica. En una planta termosolar, durante el día los colectores solares calientan un fluido de transferencia de calor, el cual suele ser un aceite sintético de alta temperatura (Therminol, 2019) (la temperatura de trabajo suele ser entre los 300°C y 400°C). Este aceite intercambia su calor con sales frías en un tanque (sales que se encuentran a una temperatura mínima de operación de 288°C en estado líquido). Este intercambio energético calienta las sales que se almacenan en un segundo tanque. Al mismo tiempo, parte del aceite caliente se usa para generar vapor, el cual se turbiniza y mueve el rotor de un generador eléctrico, que inyecta potencia a la red. Durante la noche, la planta termoeléctrica extiende su aportación eléctrica utilizando el calor almacenado en las sales fundidas, las cuales fueron calentadas durante el día. Estas sales intercambian calor con el aceite sintético, que a su vez genera vapor de agua para turbinizar y activar el generador eléctrico.

Uno de los retos tecnológicos del almacenamiento en sales fundidas es la inestabilidad térmica de las mismas a altas temperaturas, pudiendo provocar incluso su combustión. Las sales utilizadas actualmente (como el compuesto 60% NaNO₃, 40% KNO₃), pueden ser utilizadas en teoría hasta los 565°C. Sin embargo, diversos aspectos como impurezas, factores atmosféricos, o elevados ratios de calentamiento, entre otros, pueden acelerar la degradación del medio y afectar su estabilidad térmica (Gimenez & Fereres, 2015). Cabe destacar que el esquema de funcionamiento descrito en este párrafo puede variar en favor de alcanzar unas mayores prestaciones. La singularidad de esta planta, entre otras, es el uso de las propias sales fundidas, y no aceites sintéticos, como fluido de transferencia de calor.

En la actualidad en el mundo se cuentan con varias de plantas termosolares con sales fundidas. De acuerdo con la base de datos del departamento de energía de Estados Unidos (DOE-EERE, 2019), se cuentan 25 sistemas de este tipo en operación, y otros 16 en construcción y/o aceptados para su futura implementación. Son todas estas, generalmente, plantas de generación en el rango de decenas o centenares de

megavatios de potencia. La capacidad de energía de las sales fundidas, es tal que permite extender la generación a potencia nominal de la planta durante varias horas. La planta termosolar de mayor potencia actualmente, equipada con sales fundidas es la planta instalada por Abengoa, en Gila Bend (Arizona, EU) (Abengoa Solar, 2015). Esta planta, con una extensión de 777 hectáreas, proporciona 250 MW eléctricos de potencia pico (280 MW sin descontar las cargas parásitas de la planta), suministrando así energía a unas 91.000 viviendas. El sistema de sales fundidas, tiene capacidad para proporcionar la potencia nominal durante 6 horas, durante periodos nocturnos. Para ello, España cuenta con numerosas instalaciones termosolares. A destacar las plantas Extresol, en Badajoz, y Andasol, Granada.

2.2.3 Proyectos en el mundo de distintas tecnologías de almacenamiento para distintas aplicaciones

Según la DOE (Departamento de Energía de US) existen aproximadamente 1576 proyectos de almacenamiento en el mundo en distintas etapas: concesión, operación, contratos, en construcción y anunciados, con una capacidad instalada de 187.8 GW con diferentes tecnologías y para distintas aplicaciones, lo cual se puede apreciar en la figura 2.19.

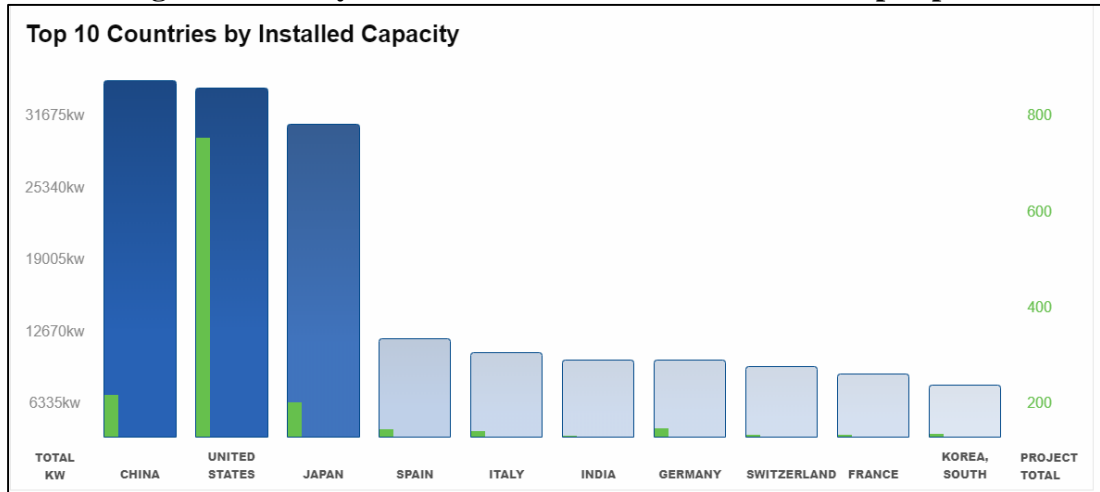
Figura 2.19 Proyectos de almacenamiento en el mundo con distintas tecnologías de almacenamiento

Technology Types		
Technology Type	Projects	Rated Power (MW)
Compressed Air Energy Storage	3	7
Pumped Hydro Storage	350	181190
Thermal Storage	220	3275
Electro-chemical	991	3297
Hydrogen Storage	13	20
Liquid Air Energy Storage	2	5

Fuente: DOE-DE (2019)

También en la figura 2.20 se puede observar en qué países se están construyendo u operando sistemas de almacenamiento en el mundo, donde se muestra que hay tres países que encabezan la lista como son China, EEUU y Japón.

Figura 2.20 Proyectos de almacenamiento en el mundo por país

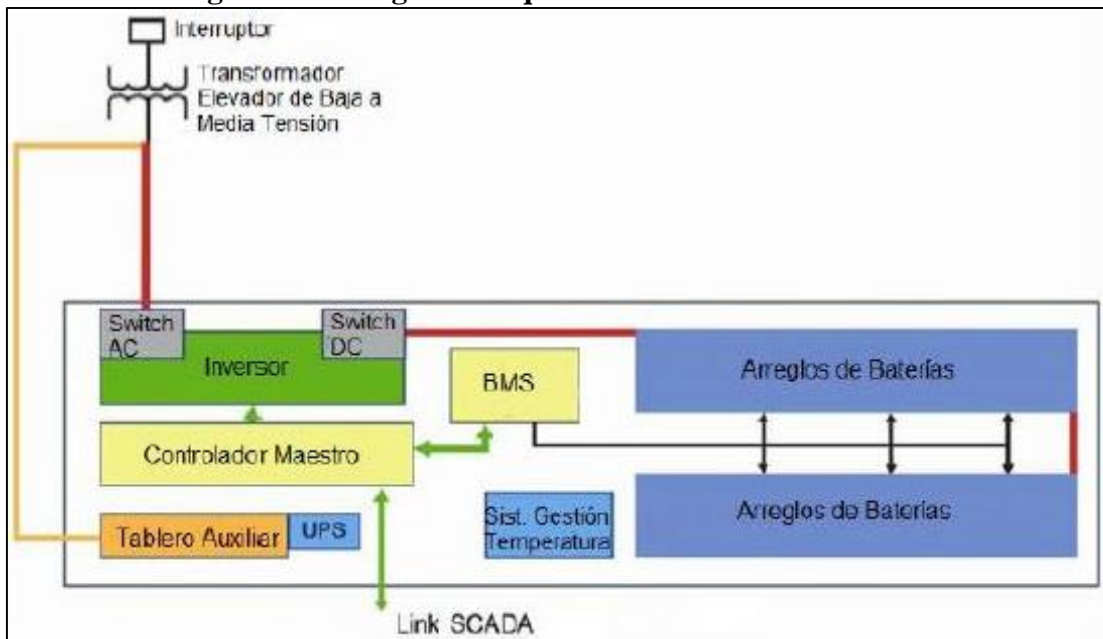


Fuente: DOE-.DE (2019)

2.3 Sistema de Almacenamiento de Energía con Batería (BESS)

El sistema de almacenamiento de energía de batería (BESS) es un sistema que almacena energía mediante una tecnología de batería, que se utilizará más adelante (Ver figura 2.16). El sistema de almacenamiento de energía se utiliza para garantizar que haya un flujo constante de energía incluso cuando la red principal está fuera de servicio. El término BESS es un término genérico formado por una amplia gama de tecnologías de baterías diferentes.

Figura 2.21 Diagrama esquemático de un sistema BESS



Fuente: Gonzalo (2015)

Existen dos categorías diferentes de sistemas de almacenamiento de energía de batería:

a) Soluciones en la red

En este sistema, el sistema de almacenamiento de energía de batería tiene como objetivo facilitar la transición a nuevas vías de generación y distribución de electricidad en la red principal. Se puede implementar al incluir el almacenamiento de energía de la batería en el modelo comercial de los operadores, instalar una gran capacidad de almacenamiento y con un marco legal adecuado que respalde su desarrollo. Este sistema proporciona soluciones a los problemas fundamentales experimentados en el modelo de distribución de red.

b) Soluciones fuera de la red

Las soluciones fuera de la red apuntan a utilizar el sistema de almacenamiento de energía de batería en áreas o países con radiación solar extremadamente intensa, también conocidos como países con "cinturón solar". Su objetivo es proporcionar niveles básicos de electrificación en áreas remotas y mejorar la eficiencia de los combustibles fósiles.

2.3.1 Componentes de un BESS

Los sistemas de almacenamiento en baterías son modulares y se acomodan a las necesidades y aplicaciones que les dará el comprador. Dependiendo del proveedor se ofrecen sistemas integrados donde vienen todos los equipos necesarios para entregar la potencia y energía requerida.

Los equipos necesarios dependen, entre otros, de las condiciones ambientales, la tecnología de las baterías y el nivel de tensión de la barra de conexión.

Los componentes esenciales de un BESS son: Baterías, un convertor CC-CA, un sistema de gestión de baterías; un controlador maestro, y un sistema de protecciones y relés. Además, el BESS podría necesitar un sistema de gestión térmico, en caso de temperaturas extremas; filtros de armónicos; convertidores DC-DC tipo chopper; tableros de potencia en caso de servicios auxiliares; sistema de comunicación y algún otro elemento, dependiendo de la situación.

2.3.1.1 Baterías

Son elementos funcionales de un sistema BESS, y son los componentes más caros del sistema por lo que representan gran porcentaje de la inversión. Las baterías están compuestas de celdas conectadas en arreglos de serie y paralelo para formar un módulo con una tensión y capacidad determinada. La disposición o conexión de las baterías depende del nivel de tensión que se requiera o depende del diseño, que por lo general varía en tensiones DC entre 400 y 1200 V. Las tensiones máximas dependen de la tecnología escogida y sus respectivos valores de seguridad. Por ejemplo, en un sistema que utilice plomo-ácido se permiten tensiones máximas de 2000 Vdc; en sistemas NiCd se pueden usar tensiones de 4000 V.

La cantidad de energía almacenada también depende de la cantidad, configuración y tecnología de las baterías a utilizar. Sin embargo, la relación no es lineal debido a que bajo altas corrientes de descarga la capacidad disminuye, por lo que se necesitan más celdas para mantener al nivel necesario la potencia de descarga. Esto se debe al efecto Peukert que tiene mayor relevancia en tecnologías como el plomo-ácido y mucha menor importancia en tecnología de ion-litio.

2.3.1.2 Conversor

Es de suma importancia la presencia de un conversor DC-AC ya que la energía de la batería estará siendo inyectada al sistema o red, el cual demanda corriente alterna. El principio de funcionamiento de estos equipos radica en la electrónica de potencia, a través de válvulas conformadas por dispositivos semiconductores tales como IGBT's o IGCT's.

Existen distintos tipos de inversores como los de onda sinusoidal modificada, donde la salida de un inversor de onda sinusoidal modificada es similar a una salida de onda cuadrada, excepto que la salida pasa a cero voltios durante un tiempo antes de cambiar de positivo o negativo. Los inversores de onda sinusoidal pura generan una salida de onda sinusoidal casi perfecta (< 3% de distorsión armónica total) que es esencialmente la misma que la utilidad proporcionada por la red eléctrica. Por lo tanto, es compatible con todos los dispositivos electrónicos de CA. Este tipo es utilizado en los inversores de conexión a red. Su diseño es más complejo, y cuesta más por unidad de energía.

2.3.1.3 Sistema de gestión de baterías

Un sistema de gestión de baterías o BMS (Battery Management System) está compuesto por un hardware y un software que controlan la carga y descarga de la batería garantizando al mismo tiempo una operación confiable y segura. Esto implica el control de los niveles de corriente y tensión, de las condiciones de carga y descarga, de la limitación de la ventana de operación respecto al SOC (monitoreo del estado de carga SOC) y/o la temperatura, de la gestión térmica, del balance en tensión entre las celdas, etc. Un BMS no solo ayuda a aumentar la vida útil, eficiencia y seguridad de la operación, sino que también entrega una precisa estimación del estado de la batería para la gestión energética. Por lo tanto, los BMS cuentan con dos importantes enfoques operacionales, monitoreo y control, que no pueden ser separados durante la operación. Por ejemplo, para garantizar un apropiado, rápido y preciso control de la carga y descarga de las baterías es necesario un sistema de monitoreo que analice el voltaje, la corriente, la temperatura interna, SOC y SOH (monitoreo de descarga profundas SOH), y así se proteja la batería contra situaciones peligrosas como sobrecargas y descargas profundas.

2.3.1.4 Controlador

Es un elemento muy importante dentro del BESS ya que se encarga del buen funcionamiento de éste. Se encarga de diferentes funciones, entre ellas es comunicarse con el BMS y poder actuar en caso de que algún factor de importancia se encuentre fuera de los valores permitidos, como la temperatura, y así activar los sistemas de control de temperatura o la tensión en celdas para activar interruptores y sistemas de protección y evitar fallas permanentes en los equipos. Además, manda señales moduladoras a las válvulas de inversores, a fin de poder controlar la cantidad de potencia activa y reactiva inyectada.

El controlador puede incluir un sistema de comunicación para poder tener interacción con el usuario, permitiendo así llevar una gestión de la potencia inyectada de modo automático y manual.

2.3.1.5 Sistemas de Protección

El sistema de protección es primordial para cuidar los equipos ya que, en caso de fallas, el BESS quedará aislado sin salir dañado por una sobretensión o sobre corriente en la barra. El sistema incluye relés de protección, transformadores de tensión (TT.PP) y transformadores de corriente (TT.II). Con estos equipos se miden variables como corriente, tensión y ángulo en las barras para luego accionar interruptores y fusibles. Generalmente se tiene interruptores en el lado AC y DC del inversor.

2.3.1.6 Transformador

En la mayoría de las instalaciones de BESS, se debe considerar un transformador que eleva la tensión que sale de los inversores, que generalmente son bajas tensiones y llevarla a media tensión. En el Perú, es común tener transformadores de 6.6/13.8 kV y 6.6/22.9 kV. El valor del transformador depende de la potencia nominal, para la aplicación para la cual se requiere, por lo que no es necesario un transformador de gran potencia a menos que el BESS tenga una potencia nominal muy alta.

2.3.1.7 Obras Civiles adicionales

Dependiendo de los módulos de baterías comprados, se hace necesario construir una estructura (container) para la operación del sistema. En el mercado existen proveedores, los cuales brindan el servicio completo, por lo que el BESS viene previamente montado en un container modular, lo que facilita la implementación e instalación del sistema.

2.3.2 Beneficios del sistema de almacenamiento de energía de la batería

Hay una serie de beneficios diferentes para los sistemas de almacenamiento de energía de batería (BESS), aquí están algunos de los beneficios más importantes a considerar:

- Con el aumento del uso de energía renovable, las soluciones de almacenamiento de energía de la batería proporcionan un balance de las fluctuaciones causadas por esta nueva inyección de energía.
- Proporciona estabilidad en la red eléctrica y aumenta la calidad de la energía.
- Proporciona alimentación eléctrica fotovoltaica fiable.

2.4 Aplicaciones de BESS en regulación de frecuencia a nivel mundial

Examinando las bases de datos de la “Office of Electricity Delivery & Energy Reliability” del Departamento de Energía de EEUU, a fecha de 20 de agosto del 2019 existen 991 proyectos de almacenamiento electro químico donde estas las baterías Ion de Litio se encuentran dentro de este grupo en distintos grados de desarrollo, cuya potencia instalada total es de 3298 MW. La distribución geográfica de estos proyectos se recoge en la figura 2.22.

Figura 2.22 Distribución de proyectos de almacenamiento existentes en el mundo



Fuente: DOE (2019)

2.4.1 La experiencia en Latinoamérica

2.4.1.1 Chile

En el año 2011, la Empresa Eléctrica de Angamos que es filial de AES Gener, completó la construcción de una central térmica de 544 MW en la ciudad de Mejillones, en el norte de Chile. Basado en el éxito de su proyecto de Sistema de Almacenamiento de Energía de Batería (BESS) de Los Andes, AES Gener y AES energy Storage desarrollaron un sistema de almacenamiento basado en batería para satisfacer las necesidades críticas de confiabilidad de la red del Sistema Interconectado del Norte Grande (SING), sistema independiente que era controlado por el operador de la red eléctrica del norte de Chile.

Para el proyecto de Angamos, AES Gener y AES Energy Storage desarrollaron una solución de almacenamiento de energía de red en contenedor de 20 MW / 5 MWh para realizar funciones de capacidad de reserva para el soporte de red. Al respecto, A123 Systems suministró el sistema de almacenamiento y proporcionó la integración del sistema de la electrónica de potencia de ABB. La unidad de almacenamiento monitorea continuamente la condición del sistema de energía y responde inmediatamente con hasta 20 MW a cualquier desviación de frecuencia significativa (es decir, la pérdida de un generador o una línea de transmisión). Al cumplir con las obligaciones de reserva de la planta con este sistema de almacenamiento de energía, AES Gener pudo aumentar la generación de energía disponible para sus clientes desde su planta térmica en 20 MW, generando así importantes ingresos adicionales.

La subestación Los Andes de AES Gener se encuentra en el desierto de Atacama, en el norte de Chile, y proporciona electricidad a esta importante región minera. Para garantizar la confiabilidad de la red contra las pérdidas de transmisión o generación, los generadores de energía en la región retienen la capacidad para cumplir con la respuesta del sistema para las reservas primarias y secundarias. Si una solución alternativa pudiera calificar para satisfacer las necesidades críticas de confiabilidad de la red, AES podría suministrar la generación de energía necesaria a esta importante región de Chile.

Por otro lado, AES Gener y AES Energy Storage trabajaron juntos para desarrollar una solución para utilizar sistemas avanzados de baterías de ion litio para cumplir con una parte de la obligación de la planta de energía de proporcionar una reserva primaria y secundaria. La compañía trabajó estrechamente con CDEC-SING, el operador de red de la región, para desarrollar modelos avanzados de mejora del rendimiento y calificar el almacenamiento para realizar este importante papel. AES trabajó con socios clave como A123 Systems y Parker-Hannifin, que son proveedores para una solución de almacenamiento de energía de 12 MW / 4 MWh. A123 Systems suministró las baterías y la integración general del sistema, mientras que Parker-Hannifin suministró la electrónica de potencia.

Desde la puesta en marcha, la planta de almacenamiento de energía ha estado en operación continua y ha alcanzado un 100% de disponibilidad comercial. Al cumplir con las obligaciones de reserva de la planta con almacenamiento, AES Gener pudo

liberar capacidad de reserva en la planta y aumentar la generación de energía disponible para sus clientes desde la planta térmica en 12 MW, lo que generó ingresos adicionales.

Los informes del CDEC-SING confirman que estos dos sistemas proporcionan una respuesta muy rápida y se encuentran entre los elementos más confiables disponibles para eventos de contingencia de la red. La velocidad de respuesta de estos sistemas también proporciona una restauración y estabilidad más rápidas de la red, en comparación con la capacidad de reserva proporcionada por las plantas térmicas.

2.4.1.2 Colombia

En este país se tiene un innovador proyecto que entrará en operación a fines del año 2019. Para su ejecución se contará con una inversión de aproximadamente seis millones de dólares. Para ello, Enel-Emgesa construirá el primer sistema de almacenamiento de energía de baterías de gran capacidad de Colombia en la central térmica Termozipa de 225 MW, aumentando su capacidad y mejorando la confiabilidad de sistema eléctrico nacional. Este sistema tendrá una potencia de 7 MW/3.9 MWh y utilizará baterías de iones de litio. "El proyecto de almacenamiento de energía en Termozipa hará uso de la experiencia global de Enel en este ámbito y no solo promoverá el uso de esta tecnología innovadora en el sector de servicios complementarios en el país, también contribuirá a garantizar la estabilidad de la red y la flexibilidad del sistema eléctrico colombiano. Según aseguró Lucio Rubio, director general de Enel en Colombia, a través de esta iniciativa, Enel da un paso adelante para fortalecer su liderazgo en la implementación de soluciones energéticas avanzadas en el país.

2.4.1.3 Perú

Enel Generación Perú está construyendo la instalación del Battery Energy Storage System – BESS en la Central Térmica de Ventanilla, la primera batería de Plomo Acido de gran capacidad del país. Se trata de un dispositivo de 14MW/8MWh de potencia que será incorporado a la central térmica Ventanilla, con una inversión aproximada de USD 9 millones. Se espera iniciar las obras civiles, junto con la obtención de las últimas licencias, durante el primer semestre 2019, para que así el nuevo sistema entre en operación en la segunda mitad del año. Esta característica es

especialmente importante para dar respaldo a los Servicios Complementarios del sistema eléctrico, así como para apoyar la estabilidad de la red eléctrica en la gestión del crecimiento de la generación eólica y solar. Por ello, estos equipos son también considerados el futuro de la generación eléctrica limpia.

El desarrollo de este primer proyecto de sistema de almacenamiento a gran escala en el país da la opción de explorar los diversos usos que esta tecnología ofrece, como regulación de frecuencia, peak shaving, energy shifting y, entre otros, optimizaciones en las inversiones de la red de transmisión, buscando siempre fortalecer su relación con sus consumidores o clientes.

La empresa de transmisión eléctrica Red de Energía del Perú (REP) planea iniciar un plan piloto de abastecimiento de energía mediante baterías de gran capacidad, para atender a empresas industriales o ubicadas en sitios remotos, proyecto que se realizaría desde el primer semestre del 2020. Esta propuesta consiste en colocar baterías con capacidad para suministrar energía desde 0.5 hasta 5 MWh, y que serían instaladas de forma modular. Indicó que la instalación de baterías modulares puede colocarse en el sector extractivo (minería) o en el sector industrial, y que serían instaladas de forma modular.

2.4.2 La experiencia en Europa

2.4.2.1 Reino Unido

En el Reino Unido se ha desarrollado un sistema de almacenamiento de energía stand alone de baterías de Tynemouth (BESS) ubicado en el distrito metropolitano de North Tyneside, próximo a Newcastle. El sistema, desarrollado por la división de Generación Térmica Global de Enel, utiliza baterías de iones de litio por un total de 25 MW/12.5 MWh. La inversión total de Enel en el proyecto, incluyendo su construcción, alcanzó la suma de 20 millones de euros aproximadamente. Según Enrico Viale, Gerente de Generación Térmica Global de Enel, *“Los sistemas de almacenamiento de energía en baterías proveen una solución respecto de servicios flexibles y veloces hacia asegurar la estabilidad de los sistemas de generación eléctrica, al mismo tiempo que, acoplados a plantas generadoras existentes, permiten la optimización de su desempeño y un incremento en la flexibilidad de la planta. El mercado BESS a nivel de empresa de servicios públicos exhibe un gran potencial de crecimiento, debido a lo cual Enel*

está desarrollando una cartera de dichos proyectos en algunos de los países más promisorios del sector a nivel mundial.”

Tynemouth está entregando servicios de equilibrio de redes bajo un contrato a cuatro años de Respuesta de Frecuencia Realizada (EFR, por su sigla en inglés) con National Grid, adjudicado al proyecto en la licitación por parte de National Grid de EFR en el año 2016. Luego de estos cuatro años, el proyecto participará en las licitaciones de los servicios complementarios y de los mercados de capacidad. Enel adquirió el proyecto el año pasado al comprar el 100% de las acciones de Tynemouth Energy Storage Limited del desarrollador y operador energético basado en Europa, Element Power.

2.4.2.2 España

En este país se está desarrollando un proyecto de almacenamiento que asciende a 11.5 millones de Euros, ubicado en la central térmica de Carboneras (Almería). El objetivo del sistema es mejorar la flexibilidad de la central para cubrir la demanda de electricidad en todo momento y responder a las fluctuaciones de la carga, impulsadas por fuentes de energía intermitentes. La empresa Electro Power Systems (EPS) se encargó la construcción de una batería de iones de litio de 20 MW de potencia y 11.7 MWh de capacidad. Comienza así el proceso de construcción de la que será la mayor batería instalada de España, que permitirá a la Central de Carboneras (Almería) adaptarse a las necesidades del sistema eléctrico sin alterar su ritmo de generación.

2.4.2.3 Alemania

Batería de Ion-Litio en Schwerin. Desde 2014 se encuentra operativa esta batería de Ión - Litio de 5 MW/5 MWh, la cual es considerada como la primera batería comercial en Europa que participa en el mercado de regulación primaria de frecuencia. Además, se opera buscando también su rentabilidad al suministrar servicios de aporte de reactiva y de apoyo en caso de falta de suministro. El sistema de almacenamiento lo componen un total de 25.600 celdas, las cuales pueden almacenar/inyectar energía en pocos milisegundos. Hasta un total de cinco transformadores conectan el sistema a la tensión de 20 kV. Se estima que, gracias a su rapidez y precisión en la operación, su capacidad de regulación de frecuencia viene a ser el equivalente a la ofrecida por una planta convencional de generación de 50 MW.

De su primer año de funcionamiento se han obtenido unos beneficios bastante más elevados de lo esperado gracias a la evolución de los precios en el mercado de regulación de frecuencia. Así, la empresa propietaria del sistema y su explotación, la distribuidora local WEMAG, publica como dato significativo de este año de operación un precio medio de 3,84 €/MW por cada actuación de participación del sistema de almacenamiento en el mercado de control de frecuencia.

Sistema de almacenamiento con baterías de Ión-Litio en Feldheim. Hoy por hoy es el mayor sistema de almacenamiento en Alemania. Está constituido por 3360 módulos de Ión-litio que conforman un sistema con una potencia instalada de 10 MW (13.8 MVA) y 10.79 MWh de capacidad. Diseñada para participar en el mercado de regulación de frecuencia, se conecta al sistema eléctrico en un punto donde también lo hace un parque eólico con 42 aerogeneradores de 300 kW cada unidad. Ha supuesto una inversión de 12,8 millones de euros para un sistema cuya vida útil se ha planificado para 10 años. Su operación ha comenzado en septiembre de 2015.

2.4.3 La experiencia en Norteamérica

AES Laurel Mountain es una planta de generación de energía eólica de 98 MW ubicada en Belington, WV, que se construye para suministrar más de 260 GWh de energía renovable anualmente a la Interconexión PJM. AES desarrolló una solución de almacenamiento de energía de red de 32 MW / 8 MWh en las instalaciones de Laurel Mountain. El sistema de almacenamiento es el más grande de su tipo y utiliza la avanzada tecnología de baterías de iones de litio del Sistema A123. AES empleó su sistema operativo de almacenamiento (SOS) para la optimización del mercado e interactúa con los controles en el sistema de gestión EROS, propietario de A123. El sistema de almacenamiento de energía permite a AES Laurel Mountain proporcionar servicios de regulación de frecuencia al mercado de PJM, agregando un flujo de ingresos y una capacidad de operación que no está disponible en la mayoría de las plantas de generación eólica. Esta capacidad de reserva operativa libre de emisiones, desempeña un papel fundamental en el mantenimiento de la confiabilidad general de la red y AES la opera con una disponibilidad superior al 95%.

Por otro lado, el pueblo de Minster, ubicado en el oeste de Ohio, tiene un sistema de distribución eléctrica. el cual cuenta aproximadamente con 2800 usuarios y varios

clientes industriales de alto perfil, incluida la fábrica de yogurt más grande de EE. UU. A finales del año 2014, Minster firmó un acuerdo de compra de energía con Half Moon Ventures para el suministro de energía desde una nueva instalación solar fotovoltaica de 4.2 MW. Durante el diseño de la planta fotovoltaica, Half Moon Ventures recomendó ampliar el alcance del proyecto para incluir el almacenamiento de energía. Para que la inclusión del almacenamiento de energía tenga sentido financiero, el sistema tuvo que capturar múltiples flujos de ingresos. La empresa S&C, con el aporte de las partes interesadas del proyecto, seleccionó un sistema de almacenamiento de energía de 7 MW / 3 MWh para el proyecto.

Durante la fase de diseño inicial, los ingenieros de S&C colaboraron con los socios del proyecto para integrar tres servicios personalizados en el diseño del sistema. Como servicio principal, S&C diseñó el sistema para proporcionar regulación de frecuencia en el mercado de RegD de frecuencia PJM. Para lograr esto, el sistema de la batería fue dimensionado para ciclos frecuentes de carga y descarga. S&C configuró la plataforma de control de SMS PureWave para interactuar con el software de interfaz del mercado PJM para permitir que el sistema siga una señal de PJM, que es un operador de transmisión regional que coordina el movimiento de la electricidad al por mayor en 13 Estados y el Distrito de Columbia. Basado en las condiciones de la red y los precios de mercado, el sistema generará ingresos ya sea por absorción o despacho de energía. Como servicio secundario pero congruente a la regulación de frecuencia, S&C diseñó el sistema para proporcionar soporte de reactivos para combatir un factor de baja potencia ocasional en el sistema. También, el SMS PureWave de S&C se usó en su lugar para proporcionar una corrección del factor de potencia concurrente con los servicios de regulación de frecuencia. Simultáneamente, con una carga o descarga completa, el sistema proporcionará 5.25 MVAR de factor de potencia, tanto capacitivo como inductivo. Esto eliminó la necesidad de instalar aproximadamente 350,000 de equipo de compensación variable.

Asimismo, Hawaii Electric Light Company (HELCO), dispone de dos sistemas de almacenamiento de energía en contenedores (ESS) Intensium® Max 20E de iones de litio de Saft, con la tecnología necesaria para que se integre a la gran isla una cantidad aún mayor de recursos renovables en su red. Si bien el estado de Hawai está bien situado para generar energía a partir de fuentes naturales, históricamente tiene una alta

dependencia del petróleo. Su objetivo es que el 40% de su energía provenga de fuentes renovables para el año 2030, lo que logrará en parte a través de fuentes intermitentes como la energía solar y eólica. Hawai es un líder de Estados Unidos en la adopción de energía fotovoltaica, así como en parques eólicos de escala industrial que producen megavatios de energía. La probada tecnología ESS de Saft, dentro del espacio de energía renovable, es ideal para que HELCO aumente la capacidad de la red de la isla para integrar un nivel aún mayor de energías renovables.

Los contenedores Intensium® Max 20E proporcionan 248 kWh de almacenamiento de energía por contenedor, junto con un sistema de conversión de energía de 100 kW en cada contenedor. Tienen un tiempo de ejecución de dos horas, y se pueden cargar en la noche durante las horas de menor actividad y tienen una vida útil prevista de al menos 15 años. El sistema reduce la volatilidad de la potencia de salida renovable y optimiza el rendimiento de la energía renovable. También proporciona carga y descarga sensibles, regulación de frecuencia, operación autónoma y gestión de salida eléctrica. El enfoque en contenedores comprende las interfaces SCADA y HMI, la gestión de la batería, el sistema de calefacción / refrigeración y la prevención de incendios. Desde la instalación, los dos sistemas de Saft están permitiendo que HELCO aumente las capacidades de almacenamiento de energía para el alisado fotovoltaico. La solución reduce la reducción de energía renovable y proporciona servicios auxiliares, como reservas de capacidad.

Adicionalmente, en el parque eólico de Notrees de Duke Energy en el oeste de Texas, se está utilizando la tecnología de controles de Yunicos para administrar las operaciones de un BESS de 36 megavatios, que es financiado en parte por el Departamento de Energía de la Red Inteligente de EE. UU. Fue construido por Duke Energy en el año 2012 y es el recurso de almacenamiento eólico más grande de América del Norte. La instalación integrada en Notrees proporciona capacidad respetuosa con el medio ambiente y flexible al Consejo de Confiabilidad Eléctrica de Texas (ERCOT), que opera la red y administra aproximadamente el 75% del mercado no regulado en el Estado. El BESS se encuentra en un edificio de 20 000 pies cuadrados adyacente a la subestación del parque eólico. Está vinculado a nivel de distribución al sistema de 34.5 kV del parque eólico, y se conecta a la red ERCOT a través del mismo punto de interconexión que el parque eólico.

La respuesta inherentemente rápida de los recursos de almacenamiento de energía proporciona servicios auxiliares para una mejor gestión de la red para facilitar una mayor penetración de energía limpia y renovable. También reduce la inestabilidad de la red causada por cambios impredecibles en la demanda de los clientes. Cuando fue comisionado en 2012, Notrees BESS fue el primer recurso en operar en el programa de Servicio de Regulación de Respuesta Rápida (FRRS) de ERCOT. Este servicio auxiliar permite al operador de la red recurrir a recursos de acción rápida, como el almacenamiento de energía, para proporcionar una respuesta inmediata cuando se produce una excursión de frecuencia. Este recurso de respuesta rápida tiene un impacto mucho más inmediato en los eventos de frecuencia de direccionamiento que los generadores convencionales, que están limitados por su velocidad de rampa en la rapidez con la que pueden responder a una señal de ERCOT. Bajo el enfoque de los controles de Yunicos, las baterías Notrees existentes fueron reemplazadas gradualmente a lo largo del año 2016. En el proceso, la vida restante de la tecnología de plomo-ácido existente se utilizó a medida que se implementa el ion de litio más nuevo por fases.

2.4.4 La experiencia en Oceanía

La empresa First Wind construyó una segunda fase para el Proyecto Eólico de Kaheawa (KWP II) y agregó 21 MW de generación eólica en la isla de Maui en el sistema eléctrico de 69 kV de la Compañía Eléctrica de Maui. Para mitigar los efectos de la volatilidad del viento en una red de islas, Xtreme Power diseñó un Dynamic Power Resource® (DPR) de 10 MW para integrarse con la instalación de 21 MW KWP II que opera en una red de 80-200 MW. El desarrollo del viento en altas penetraciones requiere la flexibilidad de la red. Esta demostración en Maui, donde el viento ya representaba el 30% de la demanda de energía nocturna, proporcionó un medio para que la red gestione niveles más altos de energía renovable. Xtreme Active Control Technology (XACT) dará prioridad al conjunto de servicios para permitir que el DPR responda dinámicamente a las condiciones en la red de la isla. El DPR comprende 10 MW con un rango dinámico de 20 MW y una duración de almacenamiento de 45 minutos, diseñado para proporcionar reservas de respuesta y responder a la regulación de frecuencia a través de AGC y respuesta de frecuencia sin AGC para mantener las desviaciones de frecuencia de la red dentro de ± 0.1 Hz. El

control de velocidad de rampa se fijará para garantizar que el cambio de salida se mantenga dentro del parámetro de funcionamiento de ± 1 MW por minuto establecido en el PPA de First Wind. El proyecto Kaheawa II marca el tercer proyecto de Xtreme Power con First Wind, luego del proyecto de demostración KWP I y la instalación de 15 MW de Kahuku. Este proyecto demuestra que el almacenamiento aumenta la confiabilidad de la red de la isla, abriendo la región a proyectos adicionales de energía renovable y sentando un precedente para la integración efectiva de proyectos renovables en el futuro. Lo más importante es que el DPR está permitiendo que el parque eólico KWP II entregue electricidad de manera efectiva a ~ 7700 hogares en Maui anualmente.

Powercor, una de las empresas de servicios públicos más grandes de Australia, enfrentó una situación en la que los clientes a lo largo de una línea eléctrica rural experimentaban poca confiabilidad. Estos clientes, ubicados en Buninyong, un suburbio de Ballarat en Victoria, experimentaron un promedio de tres cortes de servicio de 90 minutos por año, lo que resultó en una pérdida de ingresos para los negocios locales e inconvenientes para los clientes residenciales. Powercor decidió investigar el almacenamiento de energía como una posible solución para aumentar rápidamente la confiabilidad y la capacidad de la red. La empresa de servicios públicos consideró que la experiencia exitosa de S&C en el desarrollo de sistemas de almacenamiento de energía completos e integrados para otras empresas de servicios públicos sería útil para resolver sus problemas de confiabilidad y maximizar la oportunidad de aprender sobre esta nueva tecnología. Al querer aprender más sobre los beneficios de la formación de islas y el recorte de picos, Powercor identificó el sitio Buninyong como un lugar adecuado. S&C luego diseñó, suministró y puso en marcha una solución de almacenamiento de energía totalmente integrada para Powercor. Esto incluía un sistema de administración de almacenamiento PureWave® de S&C, un sistema de batería de iones de litio Kokam de 2 MW / 2 MWh. S&C eligió esta batería porque la tecnología de la batería de iones de litio atendería mejor las necesidades de la empresa de servicios públicos. S&C también realizó todos los estudios de sistemas asociados y las tareas de diseño del sistema de protección. S&C proporcionó el diseño eléctrico detallado asociado con PureWave, que comprende el sistema de conversión de energía, la batería, el equipo de conmutación de isla de alta tensión y el equipo necesario de detección y medición. Este proceso de prueba ayudó

a S&C a completar la instalación del sistema de gestión de almacenamiento, el sistema de batería y el equipo de terceros en solo 2 semanas.

2.4.5 La experiencia en Asia

2.4.5.1 Japón

Proyecto NEDO: Clúster de sistemas de generación fotovoltaica y almacenamiento. Fue éste un proyecto de demostración en el que se instalaron 553 unidades fotovoltaicas de 4 kW junto a baterías de plomo de 4.704 Ah, conformando un sistema distribuido de generación-almacenamiento a nivel de la red de baja tensión que proporciona hasta más de 2 MW. El proyecto, ubicado en la ciudad de Ota, se inició en 2003 y finalizó su instalación en 2006. Un servidor controla todo el sistema de almacenamiento distribuido a través de comunicaciones remotas. En la figura 64 se muestra un esquema de cada unidad fotovoltaica donde se confinan los inversores de la placa y la batería, la propia batería y un equipo específicamente diseñado para evitar el funcionamiento en isla. Mediante un control coordinado de todas las unidades se opera el sistema buscando controlar tensiones como se muestra en la figura 65 (los valores nominales de tensión e intervalos máximos de variación son de 101 ± 6 V y 220 ± 20 V). Además, se desarrolló una nueva metodología que identifica el posible funcionamiento en isla, forzando la desconexión de las placas fotovoltaicas ubicadas en la misma. Este novedoso método se basa en la sincronización de las señales de potencia reactiva.

Proyecto de almacenamiento en el parque eólico Rokkasho. En la subestación de conexión de un parque eólico de 51 MW se instala en 2008 una de las baterías NaS más grandes del mundo, de 34 MW/238 MWh, la cual permite una producción continua del parque independientemente de la disponibilidad o no del recurso eólico, además de gestionar las rampas pronunciadas de subida/bajada del mismo. Un total de 17 conjuntos de unidades de baterías NaS de 2 MW cada una son monitorizadas e integradas junto a la gestión de los 51 MW eólicos del parque a través de un control centralizado. Las baterías están confinadas en un recinto cerrado para protegerlas del aire salino altamente corrosivo de la zona. La temperatura de trabajo de este sistema se mueve entre los 300 y 350°C. El sistema de almacenamiento suele cargarse de

noche cuando el consumo es bajo, vertiendo dicha energía a la red en las horas de mayor demanda. La eficiencia del ciclo se estima entre el 89% y el 92%.

Proyecto de almacenamiento en el parque eólico Shiura. De nuevo un parque eólico de 15.44 MW se acompaña con una batería de Plomo de 4.5 MW (2h y 20 minutos) en 2010 para la regulación de la producción del parque. Conectado a una subestación 22 kV/33 kV, se estima una vida útil de la batería de 17 años. Su dimensionamiento se definió para cumplir los códigos de red locales. En la figura 66 se muestra un ejemplo de estabilización de la producción de potencia del parque, consiguiendo reducir las fluctuaciones por debajo del 10%.

Proyecto de almacenamiento en el parque demostrativo de Yokohama. Este sistema de almacenamiento de 1 MW/5 MWh compuesto por baterías Redox acompaña a un parque de 28 unidades de generación fotovoltaica concentrada de 100 kW de potencia, todo a 420 V, estando operativo desde 2012. La batería está compuesta por tres unidades de 500 kW, 250 kW y 250 kW, cada una de ellas con su propio inversor. El sistema se conecta a una red de media tensión a la que también inyecta su potencia una central con motor de gas de 3.6 MW. El objetivo fundamental es la estabilización de la producción del parque y la óptima combinación en la operación del sistema de almacenamiento con el generador convencional durante los picos de la demanda comercial conectada en las proximidades. Cabe destacar cómo, al igual que en los sistemas de almacenamiento asociados a parques eólicos, a los efectos beneficiosos locales en la línea de evitar restricciones de red es necesario sumar los efectos beneficiosos a escala del sistema, en el ámbito del control de frecuencia. En este sentido, los beneficios para el sistema son claramente independientes de la ubicación del almacenamiento.

2.4.5.2 Corea del Sur

En Corea del Sur, cabe destacar el que constituye actualmente el mayor sistema mundial de almacenamiento de Ion-Litio, localizado en Kokam. Este proyecto de almacenamiento de 56 MW para regulación de frecuencia está basado en las tecnologías NCM (Níquel-Manganeso-Cobalto) y LTO (Litio-Titanio-Oxido) de Ion-Litio. Lo conforman tres sistemas de 24, 16 y 16 MW de potencia, y 9, 6 y 5 MWh de capacidad respectivamente. Específicamente diseñados estos sistemas para participar

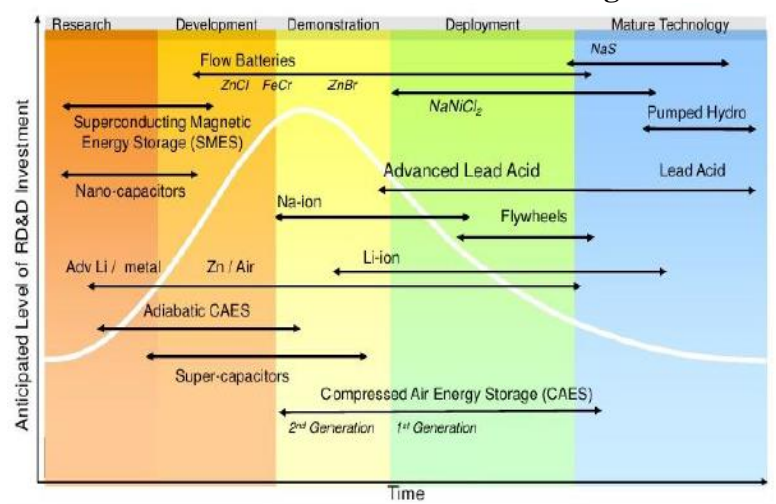
en aplicaciones que demandan elevadas potencias, como son la de regulación de frecuencia y el control de rampas súbitas asociadas a la generación de renovables entre otras. Se encuentra operativa desde principios de 2016. La tecnología NCM de baterías de Litio diseñada por Kokam se caracteriza por poseer una muy elevada densidad energética (2,5 MWh frente a las habituales de 1-1,5 MWh para el mismo espacio de batería), gran número de ciclos de operación (10000 ciclos frente a los 3000-5000 característicos), mejores velocidades de carga y descarga, y de potencias máximas (hasta 15C), así como una muy eficiente capacidad de disipación.

2.5 Análisis y comparación de las características de las diferentes tecnologías de almacenamiento

A continuación, se comparan las diferentes características técnicas de EES como son, entre otras, la densidad energética, potencia de la potencia, energía específica, potencia específica, los rangos de potencia y rango de capacidad de energía de cada tecnología de almacenamiento las cuales se resumen en la Tabla 2.1.

También se muestra el grado de madurez de las distintas tecnologías de almacenamiento donde se observa que cuatro de las tecnologías alcanzan un alto grado de madurez: En primer lugar las tecnologías de hidrobombeo, seguidas por las tecnologías de baterías de plomo ácido, baterías de NaS, baterías de ion de litio y en menor medida las por las de aire comprimido y las volantes de inercia, como se puede observar en la figura 2.23.

Figura 2.23 Grado de madurez de las distintas tecnologías de almacenamiento



Fuente: (Rastler, 2010)

Tabla 2.1 Características técnicas del almacenamiento de energía eléctrica

Tecnología	Densidad de energía (W h/L)	Densidad de potencia (W/L)	de Energía específica (Wh/Kg)	Potencia específica (W/Kg.)	Rango de potencia (MW)	Rango de capacidad de energía (MWh)
PHS	0.5 - 2	0.5 - 1.5	0.5 - 1.5		100 - 5000	500 - 8000
CAES a gran escala	2 a 6	0.5 - 2	30 - 60		110 - 1000	580 - 2860
CAES a baja escala	2 a 6	0.5 - 2	140 - 300 bar		0.003 - 10	~0.002 - 0.0083
Flywheel	20 - 80	1000 - 5000	5 -100	400 - 1500	0.1 -20	0.0052 - 5
Batería Plomo Acido	50 - 90	10 -400	25 - 50	75 - 300	0 - 40	0.001 - 40
Batería de Ion - Li	200-500	1500 - 10000	75-200	150 -2000	0.005-100	0.004-10
Batería NaS	150-300	~140- 180	100-240	90-230	<34	0.4-244.8
Batería NiCd	15-150	80-600	45-80	150-300	0-40	6.75
Batería VRB	16 -35	~<2	10 hasta 30	166	~0.03- posible 50	<60
Batería ZnBr	30 -65	~<25	30 - 80	45 - 100	0.05 -10	0.1 - 4
Capacitor	0.05 -10	100000+	0.05-5	>~3000-10 a7	0-0.05	
Super Capacitor	10 hasta 30	100000+	0.05-15	500 - 10000	0-0.3	0.0005
SMES	0.2- 6	1000-4000	10 a75	500-2000	0.1-10	0.0008 - 0.015
Termo solar	500-10000		800-10000		0 -20	
Celda de Hidrogeno	500-3000	>500	800-10000	~5-800	10 - 58.8	0.312, en desarrollo
TES	80-500		80-250	10 a 30	0.1-300	
LAES	4-6 tiempo a 200 bar		214		0.3 -200	2.5

Fuente: (Xing, Jihong, Dooner, & Clarke, 2015)

Asimismo, a continuación, se comparan las características técnicas adicionales de EES como son autodescarga diaria, tiempo de vida, tiempo de ciclaje, eficiencia de descarga, eficiencia del ciclo y tiempo de respuesta las cuales se resumen en la Tabla 2.2.

Tabla 2.2 Características técnicas adicionales del almacenamiento de energía eléctrica

Tecnología	Auto descarga diaria (%)	Tiempo de vida (años)	Tiempo de ciclaje (Ciclos)	Eficiencia de descarga (%)	Eficiencia de ciclo (%)	Tiempo de respuesta
PHS	Muy baja	40-60	10000-30000	~87	70-87	Minutos
CAES a gran escala	Bajo casi cero	20-40	8000-12000	~70-79	42, 54	Minutos
CAES a baja escala	Muy baja	>23	Test 30000	~75-90		Segundos-minutos
Flywheel	100, >20% por hora	15-20	20000+	90-93	~90-95	<60mseg, segundos
Batería Plomo Acido	0.1-0.3	5 a 15	200-1800	85	63-90	10-20 mseg
Batería de Ion – Li	0.1-0.3	5 a 15	<20000	85	90-97	10-20 mseg
Batería NaS	Casi cero	10 a 15	2500-4500	85	75-90	
Batería NiCd	0.03-0.6	3 a 20	2000-3500	85	60-83	10-20 mseg
Batería VRB	Muy baja	5 a 20	12000-13342	75-82	65-85	10-20 mseg
Bateria ZnBr	Bajo	5 a 10	>2000	60-70	65-80	10-20 mseg
Capacitor	50 en 15 min.	1 a 10	50000+	75-90	60-70	10-20 mseg
Super Capacitor	10 a 40	10 a 30	10000+, 50000+	95-98	84-97	10-20 mseg
SMES	10 a 15	20-30	20000-100000	95	95-98	10-20 mseg
Termo solar	Casi cero				20-30	
Celda de Hidrogeno	Casi cero	5 a 20	1000+	59	45-66	10-20 mseg
TES	0.05	10 a 30			30-60	No respuesta rápida
LAES	bajo	25+			55-80	Minutos

Fuente: (Xing, Jihong, Dooner, & Clarke, 2015)

Otras características técnicas y económicas de EES como son duración del almacenamiento, tiempo de descarga, costo de capital por potencia, costo de capital de energía, costo de operación y mantenimiento y la madurez de la tecnología se resumen en la Tabla 2.3.

Tabla 2.3 Características técnicas adicionales del almacenamiento de energía eléctrica

Tecnología	Duración de almacenamiento	Tiempo de descarga a potencia nominal	Costo de capital por potencia (USD/kW)	Costo de capital por energía (USD/kWh)	Costo de operación y mantenimiento	Madurez
PHS	Horas-Meses	1-24 h+	2500-4300	5 - 100	0.004 USD/kWh	Madura
CAES a gran escala	Horas-Meses	1-24 h+	400-1000	2 - 120	0.003 USD/kWh	Madura/Comercial
CAES a baja escala	Horas-Meses	30 seg -3 h	517 - 1300	200 -250	Muy bajo	Madura/Comercial
Flywheel	Segundos-minutos	8 seg - 15 min	250 - 350	1000 - 14000	0.004 USD/kWh	Madura/Comercial
Batería Plomo Acido	Minutos - días	<10 h	300-600	50-400	50 USD/kW año	Madura
Batería de Ion - Li	Minutos - días	1 - 8 h	900 - 4000	600 - 3800	50 USD/kW año	Madura/comercial
Batería NaS	A largo Plazo	1 h	350 - 3000	300 - 500	80 USD/kW año	Madura/Comercial
Batería NiCd	Minutos - días	1 - 8 h	500 - 1500	400 - 2400	20 USD/kW año	Comercial
Batería VRB	Horas-Meses	2 -12 h	600 - 1500	150 - 1000	70 USD/kW año	Demo/comercial
Batería ZnBr	Horas-Meses	10 h	200 - 2500	150 - 1000		Demostración
Capacitor	5 h	mseg - 1 h	200 - 400	500 - 1000	<0.05 USD/kWh	Comercial
Super Capacitor	< 1 h	mseg - 1 h	100 - 450	300 - 2000	0.005 USD/kWh	Demostración
SMES	< 1 h	mseg - 30 min	200 - 489	1000 - 10000	0.001 USD/kWh	Demostración
Termo solar	Horas-Meses	1 - 24 h+				Desarrollo
Celda de Hidrogeno	Horas-Meses	Seg - 24 h+	500 - 3000	2 - 15 £/kWh	0.002-0.015 USD /kW	Desarrollo/Demo
TES	Minutos - días	1 - 24 h+	100 - 400	3 a 60		Demostración
LAES	A largo Plazo	Varias horas	900 - 1900	260 - 530		Desarrollo

Fuente: (Xing, Jihong, Dooner, & Clarke, 2015)

Adicionalmente al grado de madurez de las tecnologías de almacenamiento, también se debe tomar en cuenta otras características como son el número de ciclos, la eficiencia del ciclo, la capacidad, la densidad energética, el tiempo de respuesta y por último los costos de la tecnología. Realizando una evaluación conjunta de estas características para todas las tecnologías, considerando sobre todo a aquellas que ya han alcanzado un alto grado de madurez, (se ha concluido que las baterías de ion de litio (donde existen varios proyectos instalados en el mundo con esta tecnología) tienen una mejor performance para la aplicación de la regulación de frecuencia.

Además de las características técnicas también se deben tener en cuenta las limitaciones de espacio para la instalación y operación de las tecnologías de almacenamiento como, por ejemplo, el almacenamiento de hidrobombeo requiere un recurso que es el agua para poder operar y se deben construir obras civiles como los embalses de agua para almacenar el recurso para que ésta pueda operar; asimismo, en el almacenamiento de aire comprimido se requiere cavernas de sal para almacenar el aire comprimido a alta presión para su operación. En cambio, las baterías requieren poco espacio ya que son instalaciones estáticas y de rápida instalación.

2.6 Conclusiones del Capítulo 2

- El almacenamiento de energía ofrece una posible fuente de flexibilidad para la operación de los sistemas eléctricos de potencia, debido a que las baterías han demostrado ser una tecnología de almacenamiento de energía comercialmente viable.
- En la actualidad el bajo costo y la alta eficiencia de las baterías de iones de litio han sido fundamentales en una serie de implementaciones de BESS en los últimos años en todo el mundo, tanto para instalaciones a pequeña escala, como a gran escala y en despliegues a nivel de toda la cadena de valor de la energía eléctrica, especialmente, el desarrollo del BESS a nivel de soluciones particulares tales como la regulación primaria de frecuencia.

CAPÍTULO 3. ASPECTOS REGULATORIOS

El desarrollo de los aspectos regulatorios en la presente tesis, se trata sobre la base de los servicios complementarios asociados a la frecuencia en la oferta; sin tener en cuenta, aquellos servicios asociados a la demanda, como puede ser la gestión de la demanda, entre otros.

Se realizará una revisión de los marcos regulatorios asociados a los sistemas de almacenamiento de energía en la regulación de frecuencia en el mundo. Asimismo, para el caso del Perú se realizará una revisión de todos los aspectos regulatorios para el uso de sistemas de almacenamiento y regulación de frecuencia en la cadena de suministro de energía eléctrica.

3.1 Sistema Eléctrico Peruano

Mediante la LCE (Ejecutivo, 1992) y el RLCE (Ejecutivo, Decreto Supremo N.º 009-93-EM, 1993) , se da lo que es conocida como la reforma de primera generación en el sector eléctrico, promoviendo el *unbundling* o separación de actividades, definiendo como servicios públicos la transmisión y distribución de electricidad y brindando el libre acceso a la generación como actividad desregulada. Asimismo, se dispone: “un régimen de libertad de precio para aquellos suministros que puedan darse en condiciones de competencia y un sistema de precios regulados para aquellos suministros que por su naturaleza lo requieran” (Ejecutivo, 1992, art. 8).

El marco normativo aplica a las actividades de generación, transmisión, distribución y comercialización, teniendo presente que la comercialización se encuentra integrada con la actividad de generación y distribución, por lo que los transmisores se encuentran prohibidos de comercializar algún tipo de producto. Asimismo, respecto a los precios regulados, se indica que: “reflejarán los costos marginales de suministro y se estructurarán de modo que promuevan la eficiencia del sector” (Ejecutivo, Decreto Ley N.º 25844, 1992, art. 42).

Mediante la LGE (Ejecutivo, Ley n.º 28832, 2006), se da la segunda reforma en el sector eléctrico en la que se toman medidas para promoción de la generación eléctrica como el mecanismo de licitación de demanda, para cubrir las expectativas de crecimiento y establece la tarifa sobre la base de estos procesos. Esta reforma

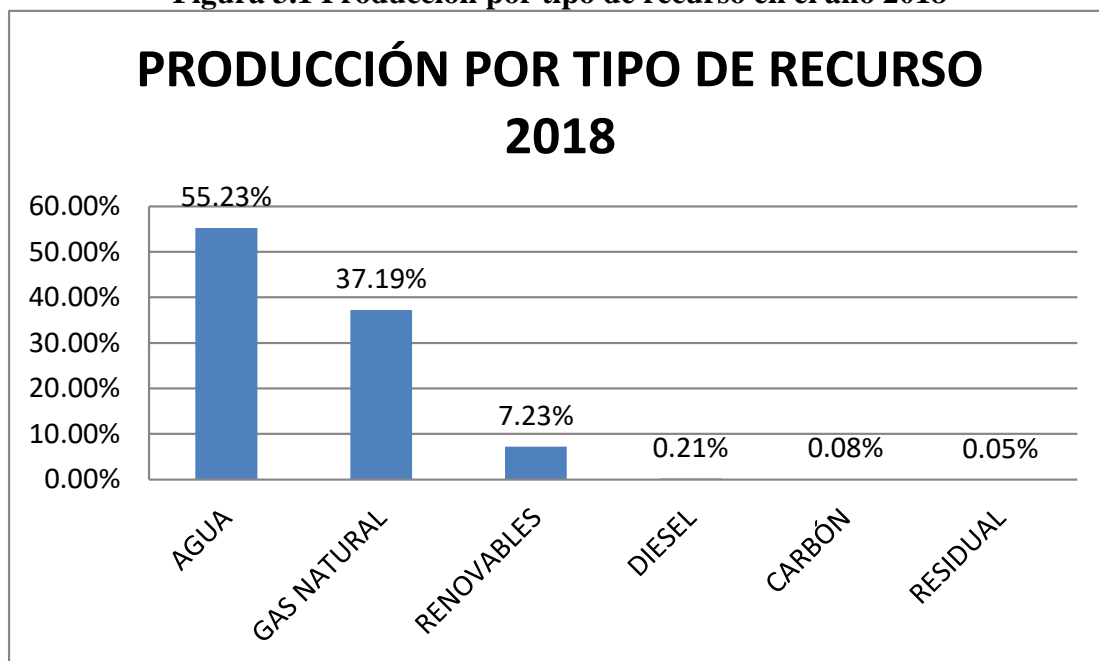
favoreció a los generadores quitándoles el riesgo de inversión asociados a la incertidumbre del mercado mediante los precios firmes producto de estas licitaciones.

Asimismo, define las funciones del COES como operador del sistema y el mercado teniendo entre ellas coordinar la operación al mínimo costo manteniendo la seguridad en el SEIN, administrar el mercado de corto plazo y planificar el desarrollo de la transmisión (COES, 2019).

3.1.1 Generación Eléctrica en el Perú

En el Perú la producción eléctrica fue de 50 817 GWh y de una demanda máxima de 6885 MW en el año 2018 (COES, 2018), obteniendo un crecimiento promedio de consumo de energía de alrededor de 5% en los últimos 10 años. Asimismo, se tiene el siguiente aporte por tipo de recurso energético durante el 2018:

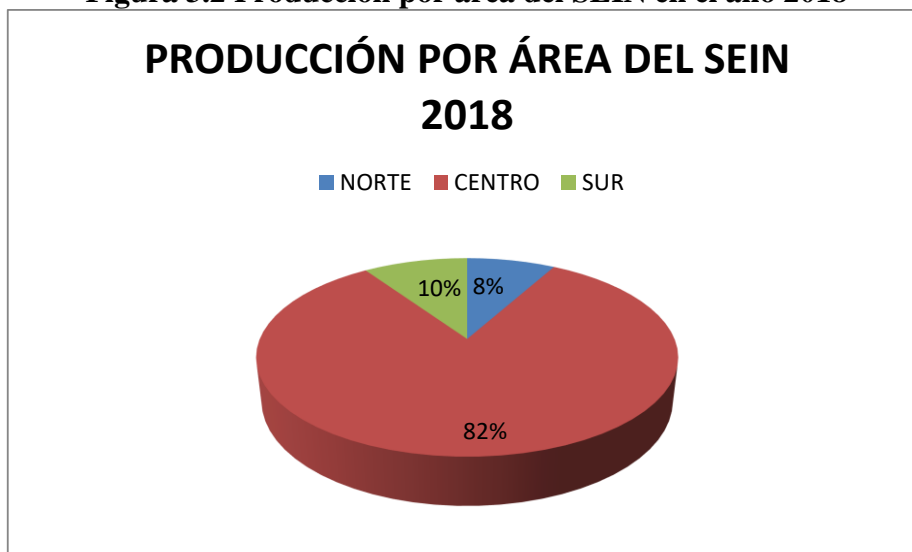
Figura 3.1 Producción por tipo de recurso en el año 2018



Fuente: Estadística Relevante del SEIN 2018 – COES

Asimismo, la producción de energía se encuentra localizada principalmente en el área centro del SEIN y representa un 82 % del total de producción del SEIN para el año 2018:

Figura 3.2 Producción por área del SEIN en el año 2018



Fuente: Estadística Relevante del SEIN 2018 COES

En el área centro se concentra la generación térmica a gas natural, conocido también como el Nodo Energético de Chilca; las empresas que forman parte de este nodo son Fenix Power, Kallpa (mediante sus centrales térmicas Kallpa y Las Flores), Termo Chilca y Engie (a través de sus centrales térmicas Chilca 1 y 2); con una producción de energía de 13 767.4 GWh y representan un 33% de la producción del área centro y un 27% de toda la producción en el 2018 (COES, 2018).

3.1.2 Sistemas Complementarios

En el numeral 6.1 de la NTCOTR (DGE-MINEM, 2014) se define los servicios complementarios como aquellos requeridos para la operación eficiente del SEIN, garantizando así que el suministro se brinde en condiciones de seguridad, confiabilidad y calidad. Asimismo, define cuales son estos servicios complementarios a saber: reserva rotante, regulación de frecuencia, regulación de tensión y/o suministro local de reactivos y grupo de arranque rápido por emergencia o reserva fría.

Estos servicios complementarios pueden ser brindados por los integrantes del SEIN en la medida que sean requeridos por el COES, cumpliendo los requisitos técnicos establecidos por el mismo.

Asimismo, en la LGE se indica que el COES tiene la función de administrar y planificar los Servicios Complementarios que se requieran para la operación económica y segura del SEIN (Ejecutivo, Ley n.º 28832, art. 14, 2006).

3.2 Sistemas de almacenamiento de energía en el marco normativo actual

Embalses

Al respecto, en el Glosario de términos del COES se indica que el “reservorio de regulación horaria es aquel reservorio que tiene la capacidad necesaria de almacenamiento para permitir trasladar recursos hídricos de las horas fuera de regulación a las horas de regulación” (COES, 2016).

Por otro lado, se sabe que los precios en barra tienen 3 componentes: la regulación de generación (cada año), la regulación de los sistemas principal y garantizado de transmisión (cada año) y la regulación de sistemas secundario y complementario de transmisión (cada cuatro años). Para el caso que nos atañe corresponde la regulación en generación (precio básico de energía y potencia), toda vez que, para el caso de embalses, la regulación peruana contempla su inclusión en la tarifa del usuario regulado.

Se define el precio básico de energía como el promedio ponderado de los costos marginales esperados de energía del sistema, con relación al programa que minimice la sumatoria del costo de racionamiento y costo actualizado de operación para el intervalo de estudio (proyección de 24 meses y los 12 meses anteriores al 31 de marzo de cada año); mientras que el precio básico de potencia se define como el costo de la máquina generadora más barata para suministrar potencia adicional durante las horas de máxima demanda anual (Ejecutivo, Decreto Ley N.º 25844, art. 47, 1992).

En el literal b) del artículo 47 de la LCE se indica que para determinar los precios en barra, el subcomité de Transmisores y Generadores, en la actividad que les corresponda, efectuarán los cálculos correspondientes teniendo en cuenta, entre otros, determinar el programa que haga mínima la suma del costo racionamiento y el para el período de referencia, tomando en cuenta: las series hidrológicas históricas, los embalses, los costos de combustible, así como la Tasa de Actualización a que se refiere el artículo 79 de la presente Ley. Asimismo, en el artículo 110 del mismo cuerpo normativo se encuentra tipificado como servidumbre para la ocupación de bienes públicos y privados, entre otros, de acueductos, embalses y de obras eléctricas.

En el artículo 124 del RLCE se indica que el programa de operación al que se refiere el inciso b) del artículo 47 de la LCE se determinará considerando, entre otros, el costo de oportunidad del agua almacenada de libre disponibilidad, en los embalses de diferentes capacidades.

Baterías

Mediante el Reglamento para la Promoción de la Inversión Eléctrica en Áreas No Conectadas a Red (Poder Ejecutivo, 2013) se aprueba el reglamento que tiene como fin promover la inversión, suministro, instalación, operación, mantenimiento, reposición y transferencia de sistemas fotovoltaicos en donde indique que el MINEM defina, empleando el mecanismo de subasta previsto en el Decreto Legislativo N° 1002 (Poder Ejecutivo, 2010); en el artículo 1 del mencionado decreto supremo se indica que la instalación RER autónoma es el conjunto de elementos que permite brindar el suministro eléctrico a un usuario ubicado en un área fuera de red, que incluye los elementos requeridos en las bases respectivas (MINEM, 2014) .

Asimismo, estas bases fueron elaborados por el MINEM, para la conducción del proceso de convocatoria por parte de OSINERGMIN, a cargo del proceso. Siendo estas bases las reglas definitivas de aquel que participe en el mencionado proceso.

Al respecto, en el numeral 1.2.11 de las Bases Integradas del proceso de convocatoria se indica como capacidad nominal de una batería, la cantidad de energía eléctrica que puede ser retirada bajo determinadas condiciones del SEIN. Asimismo, en el numeral 1.2.12 del mismo documento se define como características técnicas garantizadas las aquellas que el inversionista garantiza durante el plazo de vigencia contractual.

3.3 Regulación Primaria de Frecuencia

En el artículo 12 de la LGE se indica que “el COES tiene por finalidad coordinar la operación de corto, mediano y largo plazo del SEIN al mínimo costo, preservando la seguridad del sistema, el mejor aprovechamiento de los recursos energéticos, así como planificar el desarrollo de la transmisión del SEIN y administrar el Mercado de Corto Plazo”; asimismo, está conformada por todos los Agentes del SEIN y sus decisiones son de cumplimiento obligatorio por los Agentes.

En el artículo 97 del RLCE se indica que las empresas integrantes del COES entregarán a la Dirección de Operaciones en los plazos establecidos la información pertinente al nivel de agua de los embalses, entre otros.

Según el Glosario de abreviaturas y definiciones utilizadas en los procedimientos técnicos del COES (COES, 2016) el servicio de regulación de frecuencia comprende aquellas acciones requeridas para conservar la misma dentro de los límites permisibles definidos previamente para el SEIN. El COES establece el porcentaje de frecuencia y las asignación de responsabilidad para la misma a las empresas de generación eléctrica que mediante de sus centros de control tienen la obligación de cumplir con ello, de efectuar la regulación correspondiente. La regulación de frecuencia en primera instancia es realizada por las centrales de generación en función a su estatismo, y en segunda instancia, por las centrales de generación de regulación complementaria. Asimismo, se indica que la RPF es la reserva rotante de las centrales de generación que responden automáticamente a variaciones repentinas de frecuencia en un tiempo de 0 a 10 segundos. La variación de carga de la central de generación será sostenible al menos durante los siguientes 30 segundos.

El PR-21 (COES, 2016) tiene como objetivo establecer los criterios y metodología para la determinación, asignación, programación y evaluación de desempeño de la reserva rotante del SEIN asociada a la RPF.

Asimismo, en la NTCOTR (DGE-MINEM, 2014) se establecen las obligaciones del COES e integrantes, relacionadas a los procedimientos de operación en tiempo real. En el numeral 6.1. se señala que los servicios complementarios son aquellos requeridos para apoyar la operación eficiente del sistema considerando que el suministro de energía considere los criterios de seguridad, confiabilidad y calidad. Tal es así que la RPF es un servicio complementario, que es obligatorio y permanente, sin contemplar compensación alguna y debe ser proporcionado por todas las centrales de generación que cuenten con una potencia mayor a 10 MW.

Con relación a lo señalado anteriormente, el PR- 21 establece los criterios y metodología para la determinación, asignación, programación y evaluación de desempeño de la Reserva Rotante del SEIN asociada a la RPF. Asimismo, se indica que el COES propondrá anualmente a Osinergmin la magnitud para regulación

primaria de frecuencia requerida por el SEIN, que es el valor de 3.3% para el 2019 (OSINERGMIN, 2018).

3.4 Proyectos normativos asociados al almacenamiento de energía

Propuesta de modificación del Procedimiento Técnico N.º 21 “Reserva Rotante para Regulación Primaria de Frecuencia (COES, 2019).

OSINERGMIN propone la modificación del PR 21 debido a que se han identificado propuestas de mejora que incluye, entre otros, un nuevo esquema generalizado de delegación que flexibilice las opciones de prestación del servicio de RPF y además se complemente el uso de nuevas tecnologías como el banco de baterías (COES, 2019) .

Respecto a esto último, en el numeral 3.1.4 del Informe Técnico-Económico-Legal del COES que sustenta el proyecto de modificación del PR – 21, se indica que existe una tendencia mundial en el uso de banco de baterías para la prestación de servicios complementarios, tendencia que no se encuentra definida de manera clara en el procedimiento en referencia. Asimismo, en el numeral 3.2.3. del mismo proyecto normativo se indica que, para la inclusión del uso de BESS para RPF, no está definida la evaluación de su desempeño.

Por otro lado, se señala en sesión de Directorio del COES N° 533 del 03 de abril de 2019, que esta propuesta modificatoria surge producto de la identificación de nuevas oportunidades considerando los tres años de aplicación del procedimiento, haciendo mención a lo siguiente para el presente caso (COES, 2019):

- Mejora en la metodología de evaluación de lo requerido para RPF, proponiendo una nueva metodología, así como flexibilizar el tiempo de respuesta requerido para RPF.
- Una reestructuración del incentivo con el fin de cumplir el servicio de RPF para aquellos que lo incumplen.

Es importante precisar que en el numeral 3 definiciones de esta propuesta se introduce el concepto de “equipo para RPF” como aquel que se encuentra conectado al SEIN y que puede brindar el servicio de RPF (por ejemplo, banco de baterías); este

equipo no podrá exceder una capacidad de reserva para RPF a 20 MW a subir y 20 MW a bajar (COES, 2019).

En el literal b) del artículo 8 se indica que el estatismo ajustable permanente se encontrará en el rango de 2% a 7%, pudiendo ser ajustado con estatismos diferentes siempre y cuando cumpla con garantizar el correcto desempeño y operación para el SEIN, es decir, se podrían modificar los valores entre 4% y 5% para estatismo permanente vigente.

Asimismo, en el literal b) del numeral 9.2 del proyecto normativo se retira la excepción de no incluir a las unidades turbo vapor en el servicio de RPF de manera sostenida después de los 30 segundos posterior al tiempo de respuesta, restricción que a la fecha se encuentra vigente.

De lo anterior se desprende que el proyecto normativo busca permitir la inclusión de los sistemas de almacenamiento a través de baterías para RPF, de manera inicial, sin incluir alguna distinción para su evaluación. Asimismo, pretende otorgar mayor flexibilidad para el cumplimiento del servicio de RPF al establecer un rango nuevo mayor de estatismo permanente.

Comisión Multisectorial para la Reforma del Subsector Electricidad (Ejecutivo, Resolución Suprema N° 006-2019-EM, 2019)

Mediante la resolución de referencia se crea la CRSE que, en sus considerandos, señala que debido a que ya han pasado más de 12 años desde la reforma mediante la LGE, se hace necesario la creación de esta comisión para elaborar las propuestas que permitan garantizar la sostenibilidad del subsector electricidad en el tiempo.

Asimismo, se señala que la vigencia de la mencionada comisión será de 2 años, al término del cual se presentará un Informe Final que contenga las propuestas que permitan la reforma del subsector de electricidad e hidrocarburos.

Al respecto, en el artículo 2 de la mencionada resolución se indica que la CRSE tiene como función proponer mejoras requeridas para una operación eficiente y sostenible en el subsector electricidad.

Por otro lado, la CRSE cuenta con un Reglamento Interno (MINEM, 2019), en el cual se indica que dentro de los primeros 6 meses de creada la mencionada comisión,

procederá a elaborar propuestas, entre otras, de mejora de los mecanismos para la promoción de energías limpias o renovables³.

De lo expuesto, se verifica que se esperan reformas en el subsector eléctrico relacionadas a las energías limpias, lo que necesariamente requeriría considerar una mayor flexibilidad para el SEIN.

3.5 Regulación de frecuencia en el mundo

3.5.1 Estados Unidos

La FERC en su glosario de términos (FERC, 2016) define los servicios complementarios como aquellos necesarios para brindar el servicio de transmisión a los usuarios; incluyen los servicios asociados al despacho, como el balance de energía; y aquellos como soporte de la operación, como puede ser los sistemas de protección.

Asimismo, define al ISO como la entidad regulada por el Gobierno Federal, que tiene como finalidad coordinar la transmisión regional de manera no discriminatoria y garantizar la seguridad y confiabilidad del sistema eléctrico. Y define a RTO como la organización voluntaria de los titulares de transmisión, usuarios de los mismos y otras entidades aprobadas por la respectiva comisión para una coordinación eficiente de la planificación y expansión de la transmisión, operación y uso a nivel regional (e interregional), siendo esta operación no discriminatoria (FERC, 2016).

Los ISO surgen producto de las órdenes 888 (FERC, 2006) y 889 (FERC, 1996) como una forma de que existan las reservas y proporcionar acceso no discriminatorio a la transmisión. Posteriormente, mediante la orden 2000 (FERC, 1999), la Comisión alentó la formación voluntaria de RTO para administrar la red de transmisión a nivel regional en toda América del Norte (incluido Canadá).

A la fecha, como ISO's y RTO's (FERC, 2019), tenemos los siguientes:

- Alberta Electric System Operator
- California ISO (CAISO)

³ Esto se condice con la reciente modificación del Procedimiento Técnico del COES N.º 26 (OSINERGMIN N.º 144-2019-OS/CD, 2019), que establece una metodología para el cálculo de Potencia Firme de Centrales RER que utilizan tecnologías como eólica, mareomotriz o solar, teniendo en consideración la producción en horas punta del sistema; cabe indicar que esto le permite a las centrales con generación RER participar en el mercado de licitaciones de energía establecido en la LGE.

- Electric System Operator (IESO)
- Midcontinent ISO (MISO)
- Southwest Power Pool (SPP)
- Electric Reliability Council of Texas (ERCOT)
- New York ISO (NYISO)
- Pennsylvania, New Jersey y Maryland (PJM)
- New England ISO (ISO-NE)

Los Estados de California y Oregón tienen objetivos respecto de sistemas de almacenamiento de energía. Para el caso de California la Comisión de Servicios Públicos de California promulgó un mandato para tener en el sistema eléctrico con 1,325 GW para el año 2020 mientras que Oregón tiene un mandato de 5 MWh para el mismo año (Interconexión Eléctrica S.A. E.S.P., 2017)

En el año 2009, PJM a través de su primer piloto de 1 MW, demostró que a través de baterías es posible proporcionar regulación de frecuencia. En el mercado de PJM, los sistemas de almacenamiento a través de baterías operan en la regulación de frecuencia debido a que proporcionan una respuesta rápida (Chen, Baker, Benner, Berner, & Liu, 2017).

Mediante orden 755 (FERC, 2011) se estableció el principio del pago por desempeño así como la tarifa ISO de frecuencia rápida y de pago por rendimiento que permitió estimular los mercados e incluir tecnologías de almacenamiento para este fin.

Posteriormente, mediante las Órdenes 719 (FERC, 2008) y 890 (FERC, 2007), la FERC se señaló que se requerían que los ISO/TSO modificaran sus aranceles y reglas de mercado para que los sistemas de almacenamiento participaran en los mercados mayoristas de electricidad.

Seguidamente, la FERC, mediante Orden 784 (FERC, 2013), quitó las barreras para el almacenamiento de energía, otorgando a los TSO la facultad de dar a terceros la posibilidad de provisión de servicios complementarios, con el fin de fomentar la competencia y la transparencia en los mercados de la provisión de dichos servicios, de igual forma que la orden 755 esta requería que los servicios públicos tengan en cuenta aspectos como la velocidad y precisión, lo cual favorece a los sistemas de almacenamiento de energía como baterías.

Recientemente, en el año 2019, mediante las órdenes 841 (FERC, 2018) y 841-A (FERC, 2019), se define al almacenamiento eléctrico y sus características como un recurso del sistema eléctrico para su inclusión en el mercado de los RTO e ISO.

En la orden 841 define al sistema de almacenamiento eléctrico como un recurso capaz de recibir energía eléctrica de la red y almacenarla para su posterior inyección a la red, independientemente de su medio de almacenamiento, es decir, podría ser tanto baterías, aire comprimido, entre otros. Asimismo, precisa que estos pueden estar conectados a los sistemas de transmisión, distribución o detrás del medidor asegurando así que el esquema regulatorio no sea diseñado para alguna tecnología en específico.

Respecto al mercado para la inclusión de almacenamiento en la red, se señala que cada RTO/ISO revise su tarifa para incluir un modelo de participación para estas tecnologías, reconociendo sus características físicas y operativas, lo cual permitirá la eliminación de barreras para su inclusión en el mencionado mercado.

En resumen, la FERC desea eliminar las barreras de participación de estos recursos de almacenamiento en mercados como capacidad, energía y servicios auxiliares a cargo tanto de los RTO e ISO, teniendo en cuenta lo siguiente (Interconexión Eléctrica S.A. E.S.P., 2017, pág. 18).

Asegurar que se use el modelo adecuado que permita proporcionar la capacidad, energía y servicios auxiliares considerando las características técnicas del recurso.

Asegurar que el recurso usado en el modelo pueda despachar y establecer el precio de compensación del mercado mayorista, tanto como comprador como vendedor mayorista.

Tener en cuenta las características físicas y operativas de los sistemas de almacenamiento eléctrico en las licitaciones u otros mecanismos de promoción.

Establecer un requisito mínimo de tamaño que no exceda de 100 kW para la participación en los mercados de sistemas de almacenamiento eléctrico y que cada RTO/ISO debe especificar que la venta de energía eléctrica desde sus mercados hacia un recurso de almacenamiento eléctrico tal que el recurso luego revenda esta energía a los mencionados mercados deben estar al precio marginal local.

3.5.2 Regulación en la UE

Es importante señalar que parte de las medidas para la mitigación del cambio climático en la UE se relacionan al uso del almacenamiento de energía, toda vez que existe una estrecha relación entre la energía y el cambio climático (Agencia Europea de Medio Ambiente, 2017).

Esto se evidencia también en el comunicado de la UE (European Commission, 2018) en donde se indica la necesidad de aumentar hasta en seis veces los niveles de almacenamiento actuales con el fin de lograr los objetivos de cambio climático para el 2050, con énfasis en el sector transporte.

En el XXXIII Foro Europeo de Regulación de la Electricidad, se reconoce el papel que desempeña el almacenamiento de energía en la transición energética como instrumento de seguridad y flexibilidad, y hace un llamado a los interesados al reconocimiento del mismo, la promoción y la implementación del almacenamiento de energía, incluso a través de las señales de inversión a largo plazo (CEER, 2018, pág. 2).

La ACER es una agencia de la UE, creada en virtud del Tercer Paquete Energético, con el objetivo de avanzar en la consecución del mercado interior de la energía de la electricidad y el gas natural. ACER se constituyó oficialmente en marzo de 2011 y tiene su sede en Liubliana (República de Eslovenia) (CNMC, 2019).

En el numeral 17 de la Directiva 2009/72/CE (PARLAMENTO EUROPEO Y DEL CONSEJO, 2009) se define como servicios auxiliares, todos los servicios necesarios para la explotación de la red de transporte o de distribución. Asimismo, en el literal d) del artículo 12 del mismo cuerpo normativo se indica como función de los gestores de la red de transporte, entre otros, velar por la disponibilidad de todos los servicios auxiliares indispensables, incluidos aquellos en respuesta al comportamiento de la demanda.

Es importante precisar que el TSO es el responsable de gestionar y garantizar que el suministro de energía se realice de manera adecuada. Asimismo, gestiona los mercados de servicios complementarios, que incluye la regulación primaria de frecuencia.

La ENTSO-E está conformada por 43 TSO de 36 países que tienen, entre otros, como se dijo anteriormente garantizar la seguridad de suministro (ENTSO-E, s.f.).

En Europa, y con el fin de alcanzar mercado único de energía, la ENTOSE-E redactó normas para facilitar la armonización, integración y eficiencia del mercado eléctrico europeo (ENTSOE, 2019); estas normas son las directrices a nivel de toda la Unión Europea con el fin de que cada país los implemente de manera automática (cerrados) o mediante legislación propia de cada país (abiertos).

Los Códigos de Red se conforman por 8 códigos que se agrupan en 3 familias:

Tabla 3.1 Familias que se agrupan los Códigos de Red

Conexión	Explotación	Mercado
Conexión de la demanda (DCC)	Emergencias y restauración (ER)	Asignación de capacidad y gestión de congestiones (CACM)
Conexión de sistemas de alta tensión en corriente continua (HVDC)	Explotación del Sistema (SO)	Balance Eléctrico (BE)
Requisitos para generadores (RfG)		Asignación de capacidad a plazo (FCA)

Fuente: ENTOSE-E

En el artículo 1 del Reglamento 2017/2195 (Comisión Europea, 2017) correspondiente al Balance Eléctrico se indica que dicho reglamento establece una guía detallada sobre el balance de electricidad que incluye el establecimiento de principios comunes para la adquisición y la liquidación de reservas de contención de frecuencia, reservas de restauración de frecuencia y reservas de reemplazo y una metodología común para la activación de reservas de restauración de frecuencia y reservas de reemplazo.

En el artículo 139 del reglamento 2017/1485 (Comisión Europea, 2017) se indica que todos TSO de cada área síncrona deberán especificar la estructura de control de frecuencia de carga para el área síncrona, cada TSO es responsable de implementar la

estructura de control de frecuencia de carga de su área síncrona y operar de acuerdo con ella. Asimismo, en el artículo 155 del mismo cuerpo normativo se indica que un proveedor potencial de FCR deberá demostrar al TSO que cumple con los requisitos técnicos y adicionales establecidos en el Artículo 154 del mismo cuerpo normativo al completar con éxito el proceso de precalificación.

Por su parte, EUROBAT que tiene como propósito estudiar los asuntos de interés para los fabricantes de baterías de almacenamiento y sus subcontratistas en Europa, Medio Oriente y África (EUROBAT, 2019). Asimismo, en el documento (EUROBAT, 2016), se señala que el almacenamiento de energía eléctrica debe ser considerado como cuarto componente del sistema energético, después de la generación, transmisión y distribución teniendo en cuenta sus características, propiedades y servicios.

3.5.3 Regulación en Alemania

En Alemania existen 4 TSO a saber: Amprion, Tennet, 50 hertz y Transnet BW, los mismos que forman parte de ENTSO-E (Robinius, Ter Stein, Schwane, & Stolten, 2017).

En el artículo 118 de la Ley de la Industria energética (Ministerio Federal de Economía y Energía, 2005) se señala que los sistemas de almacenamiento de energía instalados hasta el 2026 están exonerados de impuesto de conexión a red. Asimismo, establece otros incentivos asociados a la energía inyectada.

Desde el 01 de diciembre de 2017 los TSO los operadores de sistemas de transmisión alemanes (TSO) han cumplido sus requisitos de reserva de control primario (PCR) a través de licitaciones compartidas., este control puede ser suministrado mediante subastas o licitaciones. Esta reserva de control primario debe activarse dentro de los 30 segundos. Asimismo, La convocatoria de licitaciones para PCR es 'simétrica', lo que significa que no hay licitaciones por separado para PCR positiva (potencia adicional) y PCR negativa (menos potencia), por lo que estas reservas de control primario se trazan a través de la web www.regelleistung.net, y pueden ser ofrecidos por cualquier suministrador que previamente haya sido precalificado (REGELLEISTUNG.NET, 2019).

El período de licitación para los PCR es de lunes a viernes, y la licitación se cierra el martes de la semana anterior. Se oferta un precio de energía por PCR y La potencia mínima que se ofrece es de 1 MW, pudiendo ir aumentando en 1 MW cada vez, y en orden de prelación se ordenan hasta cubrir los requerimientos, las ofertas de los participantes en este mercado son secretas por lo que no hay un método para pronosticar precios de mercado para la próxima semana.

Tanto para la PCR y SCR se desarrollan en el mercado de servicios complementarios, mediante subastas semanales para diferentes periodos de tiempo durante el día definidos como pico y fuera de pico. Asimismo, la remuneración se da tanto en términos de capacidad como en términos de energía (Rancilio, 2017).

3.5.4 Regulación en Italia

Terna SpA es el TSO italiano y principal propietario de la red de transmisión y tiene como misión gestionar la transmisión de energía en condiciones de seguridad, calidad y economía (Terna Spa, 2019)

El mercado de servicios complementarios o mercado de servicio de despacho (MSD-por sus siglas en italiano) es donde Terna adquiere los recursos necesarios para administrar y monitorear el alivio de congestiones intrazonales, creación de reservas de energía y el equilibrio en tiempo real. En el MSD Terna actúa como contraparte central y las ofertas aceptadas se remuneran al precio ofrecido, conocido esto como el pago según oferta, que corresponde a un mecanismo de subasta a diferencia de los mercados diarios e intradiarios que se desarrollan sobre la base de los precios marginales (GME, 2019).

El GME es una empresa de propiedad del Ministerio de Economía y Finanzas, que cumple los mandatos regulatorios brindados por ARERA como del propio ministerio. Asimismo, y en nombre del TSO opera una plataforma de servicios auxiliares (MSD) (GME, 2019).

En Italia, la regulación primaria de frecuencia es un servicio obligatorio proporcionado por cada unidad relevante (considerada así a las mayores a 10 MVA, gestionable). Asimismo, si bien es cierto no forma parte del mercado de servicios complementarios si tiene una remuneración que se encuentra en función del precio zonal de electricidad para algunos casos (Rancilio, 2017).

Las especificaciones de este servicio son (Rancilio, 2017):

- Banda muerta de 20 mHz
- La caída fija varía entre 2-5% dependiendo del tipo de unidad.
- Banda reguladora de +- 1.5% de la potencia nominal de la planta.
- La demora máxima de activación total es de 30 segundos después de sobrepasar la banda muerta.

Por otro lado, la regulación secundaria de frecuencia no restaura la frecuencia a su valor nominal, lo que hace es interrumpir la desviación y llega a un valor estable que podría ser mayor o menor que el valor nominal de 50 Hz, esta actúa después de la regulación primaria de frecuencia; este servicio es un servicio de pago en el MSD y tiene un tiempo máximo de activación completa de 15 minutos (Rancilio, 2017).

Este servicio está sujeto a un mercado de capacidad, es decir, las unidades ofrecen un determinado número de MW, generalmente cada 4 horas durante el siguiente periodo de 4 horas, mientras que la remuneración de este servicio se basa en energía (Rancilio, 2017).

Para el caso de la regulación terciaria de frecuencia, las plantas que proporcionan este servicio cuentan con una importante programabilidad y una alta tasa de rampa. Esta reserva ingresa después de la regulación secundaria de frecuencia para restaurar la reserva de la misma, este servicio es comercializado en el MSD y requiere en general una acción más lenta pero más larga, siendo como uno de los requisitos que pueda suministrar energía por un lapso de 24 horas (Rancilio, 2017).

Mediante documento 300/2017/R/EEL (L'AUTORITÀ PER L'ENERGIA ELETTRICA IL GAS E IL SISTEMA IDRICO, 2017) la ARERA permite la participación de los sistemas de almacenamiento de energía eléctrica en el mercado de servicios auxiliares; sin embargo, solo incluyen de manera inicial a los generadores que participan en el mercado con unidades de almacenamiento. Asimismo, mediante documento 402/2018/R/EEL (ARERA, 2018) se aprueba el proyecto piloto referido a la provisión de regulación primaria de frecuencia mediante sistemas de almacenamiento integrados con generación a través de unidades de producción relevantes.

3.5.5 Regulación en Reino Unido

El mercado del Reino Unido (UK) se compone de Gran Bretaña e Irlanda del Norte, ambos sistemas conectados a través de un cable submarino entre Irlanda del Norte y Escocia. Existe un fuerte compromiso de UK en reducir la emisión de gases de efecto invernadero en un 37% al 2020 y un 80% al 2050, incluyendo una parte importante para alcanzar estos objetivos, la inclusión de fuentes renovables de generación eléctrica. (Department for Business, Energy & Industrial Strategy, 2018, pág. 8).

Asimismo, el gobierno de UK tiene compromisos asociados al uso de redes inteligentes y almacenamiento de energía, como parte de un crecimiento energético limpio (Department for Business, Energy & Industrial Strategy, 2018).

Es responsabilidad del National Grid como TSO mantener el buen funcionamiento del sistema eléctrico de UK, se encarga de desarrollar los diversos procesos para el suministro de los servicios complementarios requeridos, o servicios de balance como se conocen en este país; estos se pueden dar por licitación, por contrato bilateral o por mandato, esto último generalmente como requisito para la conexión al sistema de transmisión. Asimismo, el National Grid tiene la obligación de controlar la frecuencia de 50 hz en un +/- 1% (Energy UK, 2017, pág. 12).

Al respecto, se definen 2 categorías de frecuencia: respuesta de frecuencia dinámica, servicio que se brinda de forma continua utilizado para la gestión de las desviaciones en segundos del sistema; respuesta de frecuencia no dinámica, definido propiamente a determinada desviación (Energy UK, 2017).

Servicio de respuesta de frecuencia obligatoria (National Grid ESO, 2019)

Se tiene la respuesta de frecuencia primaria, que se proporciona dentro de los 10 primeros segundos de un evento y se puede mantener por un tiempo adicional de 20 segundos. Por otro lado, se tiene la respuesta de frecuencia secundaria, se proporciona dentro de los primeros 30 segundos de un evento y se puede mantener por 30 minutos posteriores al mismo. Asimismo, se tiene una respuesta de alta frecuencia, que se brinda dentro de los 10 primeros segundos y se puede dar por un tiempo indefinido.

Servicio de respuesta de frecuencia firme (National Grid ESO, 2019)

Al igual que el servicio de respuesta de frecuencia obligatoria, también se divide en primaria, secundaria y alta respuesta de frecuencia. La diferencia de esta con la anterior radica que estos servicios pueden ser brindados tanto proveedores existentes como nuevos por igual.

Servicio de respuesta de frecuencia mejorada (National Grid ESO, 2019)

Servicio de respuesta que se brinda alcanzando el 100% de potencia ofertada en 1 segundo, este servicio es en contraste a los ya existentes que brindan el servicio entre 10 y 30 segundos.

3.5.6 Regulación en Australia

AEMO realiza las funciones de Mercado, operaciones, desarrollo y planificación del gas y la electricidad (AEMO, 2019).

Los FACS son utilizados por AEMO para administrar el sistema de energía de manera segura y confiable, manteniendo la frecuencia en 50 Hz con una banda muerta de ± 15 Hz (AEMO, 2015).

Bajo los estándares de frecuencia, AEMO garantiza que después de un evento de contingencia la desviación de frecuencia permanece dentro de lo que se conoce como la banda de contingencia y vuelve a la operación normal (banda muerta) dentro de los cinco minutos (AEMO, 2015).

Existen ocho mercados para el control de frecuencia, los cuales pueden establecerse bajo dos tipos: regulación y contingencia (AEMO, 2015).

Para el correspondiente a regulación los servicios corresponden a los requeridos para corregir una subida (aumento de regulación) o caída (regulación inferior) en la frecuencia (AEMO, 2015)

Los otros seis mercados para control de frecuencia están relacionados a las contingencias del sistema (AEMO, 2015):

- Aumento rápido (aumento de 6 segundos): respuesta de 6 segundos para detener una caída importante en la frecuencia después de un evento de contingencia
- Disminución rápida (disminución de 6 segundos): respuesta de 6 segundos para detener un aumento importante en la frecuencia después de un evento de contingencia.
- Aumento lento (aumento de 60 segundos): respuesta de 60 segundos para estabilizar la frecuencia después de una caída importante en frecuencia
- Disminución lenta (60 segundos inferior): respuesta de 60 segundos para estabilizar la frecuencia después de un aumento importante en frecuencia
- Aumento retrasado (aumento de 5 minutos): respuesta de 5 minutos para recuperar la frecuencia al funcionamiento normal banda después de una caída importante en la frecuencia.
- Retraso inferior (5 minutos más bajo): respuesta de 5 minutos para recuperar la frecuencia al funcionamiento normal banda después de un importante aumento en la frecuencia.

Aquellos que deseen participar en estos mercados, deben registrarse con AEMO y presentar su oferta para aquel de los mercados que crea conveniente, en términos de potencia (MW) que puede entregar al sistema en determinado tiempo para aumentar la frecuencia. Asimismo, el proveedor puede presentar su oferta en los mismos términos de lo que puede tomar del sistema para reducir la misma (AEMO, 2015).

Durante cada intervalo de despacho por parte del Motor de Despacho del Mercado Eléctrico (NEMDE-por sus siglas en inglés) debe habilitar la cantidad suficiente de cada uno de estos 8 servicios para regulación de frecuencia, estableciendo el precio marginal de mayor costo para cada uno ellos, y las ofertas se establecerán en orden de mérito. Asimismo, en periodos de alta o baja demanda pueden ser movidos estos requerimientos por parte del NEMDE con el fin de minimizar el costo total de energía para el mercado, proceso denominado co-optimización que es propio del algoritmo de despacho. Por otro lado, los precios deben establecerse antes de las 12:30 horas del día anterior al día de negociación para el cual se aplica la oferta (AEMO, 2015).

La normativa existente y especificaciones en el mercado australiano no han sido desarrolladas considerando la capacidad para brindar servicios como regulación de frecuencia a través de baterías (AURECON, 2018), sino que por el contrario el uso de baterías para brindar estos servicios está supeditado a demostrar el cumplimiento de las especificaciones de los servicios auxiliares (AEMO, 2019).

3.5.7 Regulación en Chile

Mediante Decreto con Fuerza de Ley N° 1 se crea la Ley General de Servicios Eléctricos (Ministerio de Economía, Fomento y Reconstrucción, 2018).

En el artículo 225 del mismo cuerpo normativo se define como Sistema de Almacenamiento de Energía a aquel “Equipamiento tecnológico capaz de retirar energía desde el sistema eléctrico, transformarla en otro tipo de energía (química, potencial, térmica, entre otras) y almacenarla con el objetivo de, mediante una transformación inversa, inyectarla nuevamente al sistema eléctrico, contribuyendo con la seguridad, suficiencia o eficiencia económica del sistema, según lo determine el reglamento”.

Asimismo, se define en el artículo 72.2 del mismo cuerpo normativo que todo propietario, arrendatario, usufructuario o quien opere a cualquier título un sistema de almacenamiento se encontrará obligado a someterse a la coordinación del sistema que efectúe el Coordinador de acuerdo a la normativa.

Adicionalmente, la NTCS (Comisión Nacional de Energía, 2018) tiene como objetivo general establecer las exigencias de Seguridad y Calidad de Servicio de los sistemas interconectados. Asimismo, define el control primario de frecuencia como la acción de control por los controladores de carga/velocidad de las unidades síncronas de los controladores de frecuencia/potencia de parques fotovoltaicos eólicos y equipamiento de compensación activa, habilitados para modificar la producción para corregir desviaciones de frecuencia. Al respecto, en el numeral 5-10 del mismo cuerpo normativo, se indica que las unidades y centrales generadoras que dispongan del equipamiento para el control primario de frecuencia, deberán habilitar esta funcionalidad según lo determine la Dirección de Operación del CDEC. Además, en el título 6-8 del mismo cuerpo normativo se señala que el Estudio de Control de Frecuencia y Determinación de Reservas que debe realizar el Coordinador tendrá que

ser al menos anual, y tiene como finalidad la verificación del cumplimiento de los estándares de seguridad y calidad del servicio⁴.

Por otro lado, el RCOSE (Ministerio de Energía, 2018) que actualmente se encuentra en tramitación, define claramente las condiciones que aplican a los sistemas de almacenamiento para su conexión al sistema eléctrico, como también para la coordinación de su operación. En particular, el capítulo 6 de dicho reglamento está dedicado a los sistemas de almacenamiento de energía.

De manera complementaria, la CNE se encuentra en los procesos de elaboración de la Norma Técnica sobre Programación de la Operación y Norma Técnica de Servicios Complementarios, las cuales incorporan la participación de sistemas de almacenamiento de energía.

Por otro lado, cabe mencionar que los sistemas de almacenamiento que actualmente se encuentran instalados en centrales de generación de la zona norte del país se encuentran cumpliendo un requerimiento normativo referente a mantener un margen de reserva en giro en las centrales de generación, que en el caso de dichas unidades el margen está siendo entregado por el sistema de almacenamiento, permitiendo que las unidades generen a su máxima capacidad. No obstante, este requerimiento normativo, y por lo tanto, este esquema de operación, se verá modificado con la entrada en vigencia del Reglamento de Servicios Complementarios (Ministerio de Energía, 2018) a partir del 1 de enero del año 2020, donde los distintos servicios, como la regulación de frecuencia, serán provistos de acuerdo a mecanismos competitivos o bien, en caso de no existir competencia, por instrucción directa del Coordinador Eléctrico Nacional.

Finalmente, es preciso señalar que actualmente no se encuentran en operación otros sistemas de almacenamiento en baterías para otras aplicaciones dentro del sistema eléctrico, a pesar de que la normativa chilena no discrimina qué tecnologías pueden proveer determinados servicios, sino que define los requerimientos técnicos de la provisión de dichos servicios y cualquier alternativa tecnológica que cumpla con

⁴ a) La definición de los requerimientos de las reservas para el control primario y secundario de frecuencia, necesarias para cumplir con los estándares de los servicios auxiliares o complementarios de la presente norma técnica.

b) La correcta asignación de las reservas entre las diferentes unidades generadoras participantes del control primario y secundario de frecuencia.

c) La evaluación del desempeño del Control de Frecuencia y la cantidad de recursos para el Control de Frecuencia.

d) Las correcciones y ajustes necesarios a las políticas de seguridad operativa, toda vez que existan riesgos de incumplimiento de los estándares de los servicios auxiliares o complementarios.

dichos requerimientos puede ser utilizada, incluidas las baterías. Los requerimientos técnicos actuales solicitados a las instalaciones del sistema eléctrico se encuentran definidos en la NTCS y en sus correspondientes Anexos.

3.5.8 Regulación en Japón

Después del accidente nuclear de Fukushima en el 2011, Japón se encontró muy dependiente de importaciones de combustibles fósiles después de cerrar centrales nucleares por temas de seguridad, en respuesta a ello puso mayor énfasis, como política energética, en la innovación y desarrollo de tecnología; uno de los objetivos era capturar el mercado global de almacenamiento de energía a través de baterías proyectado para el mundo al 2020 (Deloitte, 2018).

En Japón existen ambas frecuencias de 50 y 60 Hz por razones históricas. Asimismo, el mercado eléctrico japonés está conformado por diez regiones, las cuales tienen, ya que desde el año 2016, hubo un proceso de liberalización en la venta minorista y la generación eléctrica promoviendo así la competencia, mientras que la transmisión y distribución se siguen manejando como monopolios regionales (SHINKAWA, 2018).

Respecto a la regulación de frecuencia, OCCTO brinda instrucciones a las compañías eléctricas para intercambiar energía o aumentar la generación y asegurar un suministro estable. Asimismo, esta capacidad que se requiere para contar con un suministro estable se encuentra asegurado a través de licitaciones públicas llevadas por las empresas de transmisión y distribución (OCCTO, 2019).

Como en la mayoría de países, la regulación de frecuencia se brinda de manera primaria, secundaria y terciaria de la siguiente forma (SHINKAWA, 2018):

Tabla 3.2 Maneras de brindar la regulación de frecuencia

	Regulación primaria de frecuencia	Regulación secundaria de frecuencia	Regulación terciaria de frecuencia
Tiempo de respuesta	10 segundos	240 segundos	5 minutos
Duración	240 segundos	15 minutos	Entre 7 y 11 horas

Fuente: Electricity System and Market in Japan, 2018

Asimismo, a partir del 2020 adicionalmente se ofrecerá al mercado una regulación terciaria 2 denominada de baja velocidad y posterior al 2020 una regulación secundaria terciaria 1 de área amplia (SHINKAWA, 2018).

3.6 Conclusiones del Capítulo 3

- En Latinoamérica no existe aún un mercado de servicios complementarios, sino proyectos normativos que se encuentran en revisión.
- En Norteamérica, Europa y Asia sí existe un mercado de servicios complementarios. En el mismo, la regulación de frecuencia tiene una remuneración que es regulada en función de las condiciones establecidas.
- Existe una relación directa entre la penetración de las energías renovables en diferentes países y la necesidad de sistemas de almacenamiento de energía.
- Debido a que en el Perú no existe aún un mercado de servicios complementarios, resulta conveniente evaluar la factibilidad técnica y económica de utilizar baterías como regulación primaria de frecuencia ya que ese 3.3% de potencia firme de reserva de las centrales de generación eléctrica como centrales térmicas se podría ofrecer al mercado a un precio adecuado.
- A la fecha no es posible utilizar BESS para RPF debido a que el marco normativo vigente no lo establece de manera clara, por lo que el proyecto normativo que modifica el PR-21 permitirá superar la barrera para su inclusión.
- El proyecto normativo que modifica el PR-21 no propone un mecanismo ad-hoc para la inclusión de las BESS en la RPF lo que se condice con las regulaciones de otros países, como Chile o Australia, que permiten su inclusión de manera libre y únicamente cumpliendo los requisitos requeridos para RPF.
- Por otro lado, la CRSE tiene como función plantear propuestas para la reforma del subsector eléctrico, teniendo en cuenta mecanismos asociados a la promoción de energías renovables en el SEIN; esto resulta favorable para la inclusión de las BESS en el sistema ya que ambas – penetración de energías limpias y almacenamiento de energía - se encuentran estrechamente relacionadas.

CAPÍTULO 4. PROCEDIMIENTO TÉCNICO SOBRE LA RESERVA ROTANTE PARA REGULACIÓN PRIMARIA DE FRECUENCIA EN EL PERÚ

4.1 Regulación Primaria de Frecuencia (RPF)

En el Perú, según (MINEM, 2018), la RPF queda definida de acuerdo con la definición 26 del Anexo N°1 de dicha Norma:

“26. Regulación Primaria de Frecuencia. Se refiere a la acción automática e inmediata de los reguladores de velocidad de los grupos generadores, ante cambios súbitos en la frecuencia en un lapso de 0 a 10 segundos. Tiene como objeto absorber los desequilibrios entre la oferta y demanda del Sistema para tratar de mantener la frecuencia en un nivel o rango determinado. La variación de carga de la central debe ser sostenible al menos durante los siguientes 30 segundos”.

Asimismo, en el numeral 6.2.2 se menciona lo siguiente respecto a la reserva rotante asignada a la generación:

“6.2.2 La regulación primaria de frecuencia es un servicio obligatorio y permanente, no sujeto a compensación y debe ser prestado por todas las centrales de generación cuya potencia sea mayor a 10 MW. Quedarán exoneradas de tal obligación, las centrales de generación con Recursos Energéticos Renovables (RER) cuya fuente de energía primaria sea eólica, solar o mareomotriz”.

Por otro lado, se menciona la necesidad de reserva rotante requerida a partir de lo indicado en el numeral 6.2.2:

“6.2.1 El COES programará la operación del SEIN considerando la Reserva Rotante requerida para atender las necesidades de regulación de frecuencia. Para tal efecto el COES propondrá anualmente al OSINERGMIN la magnitud total de reserva requerida a más tardar el 31 de octubre, para su aprobación a más tardar el 10 de diciembre, para entrar en vigencia el 01 de enero del siguiente año. Esta magnitud será sustentada mediante un estudio elaborado por el COES conforme a la metodología establecida para tal fin”.

4.2 Procedimiento Técnico N° 21 del COES

Por lo descrito en el numeral anterior, el COES elaboró el Procedimiento Técnico N° 21 "Reserva Rotante para Regulación Primaria de Frecuencia" (en adelante PR-21), el cual fue aprobado por Osinergmin, mediante Resolución N° 195-2016-OS/CD publicada el 04 de agosto de 2016 y modificada, mediante Resolución N° 269-2016-OS/CD, publicada el 30 de agosto de 2016.

4.1.1 Objetivos del PR-21

Establecer los criterios y metodología para la determinación, asignación, programación y evaluación de desempeño de la Reserva Rotante del SEIN asociada a la Regulación Primaria de Frecuencia (RPF).

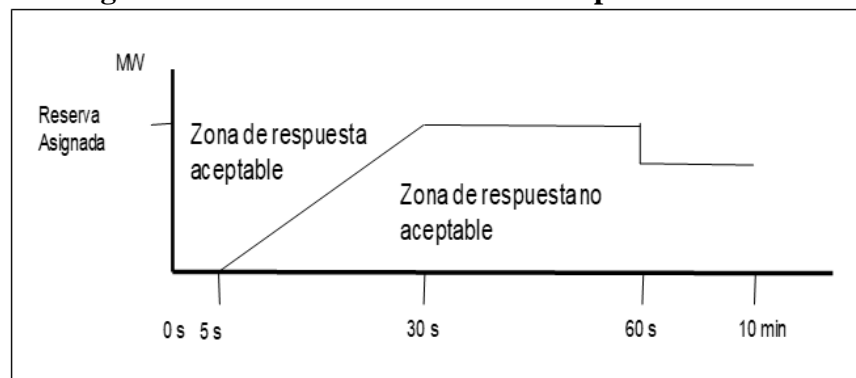
4.1.2 Características del Sistema de Control según PR-21

Las características del sistema de control para la RPF fueron definidas a partir del PR-21, en el cual se menciona lo siguiente:

- Las Unidades generadoras deben operar con el regulador de velocidad en modalidad Estatismo o “Droop” (en inglés), con el limitador del regulador de velocidad al 100% de su apertura y no tener ningún tipo de bloqueo ni limitación.
- El Estatismo permanente, deberá estar ajustado en 5%.
- La Banda muerta, deberá ser ajustada en una banda inferior al 0.0833% (\pm 0.050 Hz).
- El equipo de medición deberá permitir registrar cada segundo la potencia y frecuencia con un estampado de tiempo sincronizado con GPS.

Como requisito obligatorio, el RPF debe cumplir con la siguiente respuesta ante una disminución de frecuencia que agote la reserva asignada (operar en modo estatismo y con una banda muerta igual o menor a la señalada)

Figura 4.1 Características de la RPF aplicada en Perú



Fuente: Procedimiento Técnico N°21 del COES

El control del cumplimiento está basado en mediciones, para lo cual se debe instalar equipos de medición con las características mínimas establecidas en la

propuesta. El COES reporta a OSINERGMIN, de manera mensual, el cumplimiento del servicio de RPF y los generadores pueden intercambiar asignación de RPF.

4.3 Limitación de generación para cumplimiento del PR-21

Según el artículo 1 de la Resolución N° 213-2018-OS/CD, se fija el margen de reserva rotante para la Regulación Primaria de Frecuencia del Sistema Eléctrico Interconectado Nacional en 3.3%, tanto para el periodo de avenida (meses de enero a mayo y diciembre), como para el periodo de estiaje (meses de junio a noviembre) del año 2019.

4.4 Potencia efectiva de las Centrales Térmicas de Ciclo Combinado

A continuación, se presenta la Tabla con la lista de las Centrales Térmicas de Ciclo Combinado con sus respectivos márgenes de reserva rotante para regulación primaria de frecuencia en el SEIN:

Tabla 4.1 Margen de Reserva Rotante (MRR) para regulación primaria de frecuencia de la Centrales Térmicas de Ciclo Combinado del Perú

EMPRESA	CENTRAL	POTENCIA EFECTIVA (MW)	MARGEN DE RESERVA ROTANTE PARA RPF (MW) ¹
ENELG	C.T. VENTANILLA	472.1	15.58
ENGIE	C.T. CHILCA 1	815.2	26.90
	C.T. CHILCA 2	111.8	3.69
FENIX POWER	C.T. FÉNIX	567.2	18.72
KALLPA	C.T. KALLPA	863.4	28.49
TERMOCHILCA	C.T. SANTO DOMINGO DE LOS OLLEROS	303.3	10.01

Nota 1: De acuerdo con el Artículo 1 de la Resolución OSINERGMIN N° 213-2018-OS/CD se fija el Margen de Reserva Rotante para Regulación Primaria de Frecuencia del SEIN en 3.3% tanto para el periodo de avenida y estiaje del año 2019.

Fuente: Elaboración propia a partir de la Estadística de Operaciones del COES 2018

4.5 Conclusiones del Capítulo 4

En el Perú, para cumplir con el servicio de la RPF, desde el punto de vista operativo, todas las centrales de generación cuya potencia sea mayor a 10 MW deben reservar un porcentaje de su potencia efectiva de forma obligatoria y permanente. Sin embargo, considerando que el servicio de la RPF es requerido tan solo en pocas ocasiones, los titulares de las centrales de generación se encuentran en la búsqueda de nuevas soluciones para atender este servicio.

CAPÍTULO 5. PROPUESTA DE APLICACIÓN

5.1 Posibles puntos de conexión para la conexión del BESS

En el Perú, las Centrales Hidroeléctricas de gran capacidad generalmente tienen embalses, los cuales podrían ser de utilidad como almacenamiento para proporcionar la RPF, por tal razón se descarta la elección de Centrales Hidroeléctricas para la presente propuesta de aplicación.

Por otro lado, las Centrales Térmicas de Ciclo Simple al ser menos eficientes que las Centrales Térmicas de Ciclo Combinado no tienen prioridad en el despacho diario realizado por el COES respecto de las Centrales Térmicas de Ciclo Combinado, por lo tanto, es muy importante que las Centrales Térmicas de Ciclo Combinado dispongan de la mayor capacidad posible de su potencia efectiva para poder despachar cuando el COES lo considere necesario en beneficio de la operación económica del SEIN. Por esta razón, se han elegido a las Centrales Térmicas de Ciclo Combinado para la presente propuesta de aplicación.

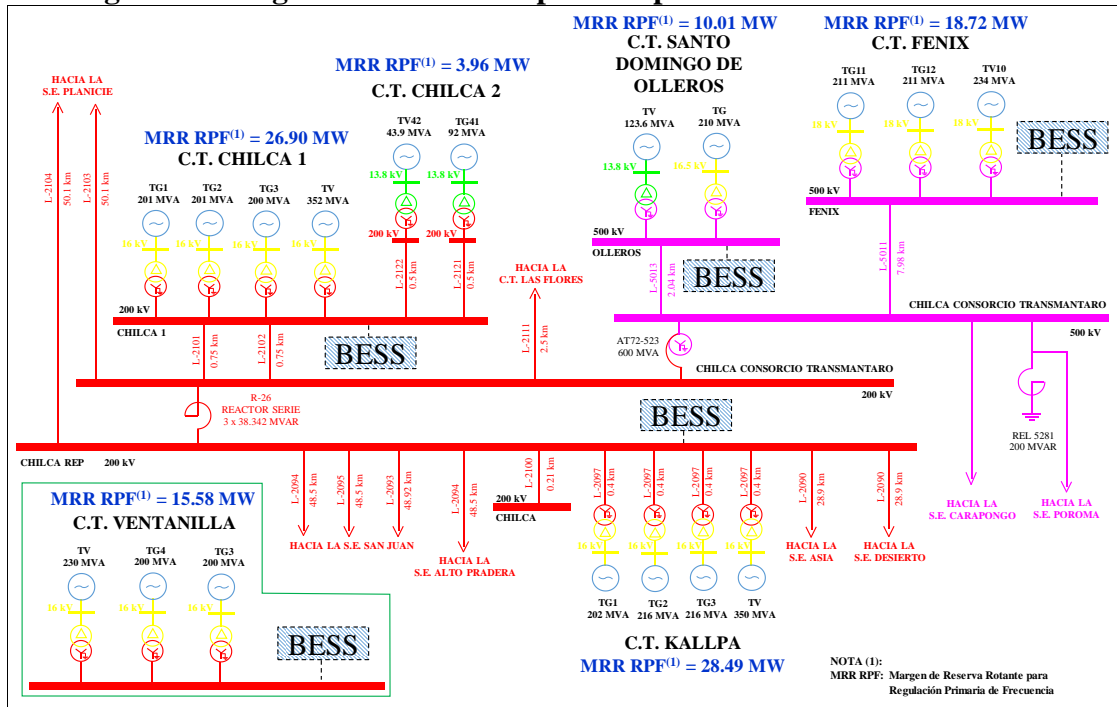
Al respecto, se eligen como posibles puntos de conexión del BESS, las barras donde se conectan todas las Centrales Térmicas de Ciclo Combinado existentes en el SEIN.

En la figura 5.1, se presenta el diagrama unifilar con los posibles puntos de conexión del BESS, considerando solo a las Centrales Térmicas de Ciclo Combinado. De acuerdo con este diagrama, los posibles puntos de conexión para la instalación del BESS son los siguientes:

- Barra 220 kV de las Subestación Ventanilla
- Barra 220 kV de la Subestación Chilca 1
- Barra 220 kV de las Subestación Kallpa
- Barra 500 kV de la Subestación Olleros
- Barra 500 kV de la Subestación Fenix

Para fines de la propuesta de aplicación, se ha elegido arbitrariamente conectar el BESS en la barra 500 kV de la Central Térmica de Ciclo Combinado Fenix. Los elementos que conforman dicha Central Térmica, serán generalizados en la propuesta de aplicación que se describe en el numeral 5.2.

Figura 5.1 Diagrama unifilar con posibles puntos de conexión del BESS



Fuente: Elaboración propia a partir del Diagrama Unifilar del SEIN 2019

5.2 Propuesta de aplicación para una Central Térmica de Ciclo Combinado aislada del SEIN

Debido a que la RPF se realiza considerando el aporte de todas las unidades de generación de las Centrales Hidroeléctricas y Térmicas existentes en el SEIN mediante su reserva rotante, para evaluar la operación del BESS en las condiciones más críticas, se considera la operación de una Central Térmica de Ciclo Combinado de manera aislada al SEIN. De esta manera, se posibilita la evaluación de la contribución total del BESS para la RPF del sistema eléctrico correspondiente a la propuesta de aplicación.

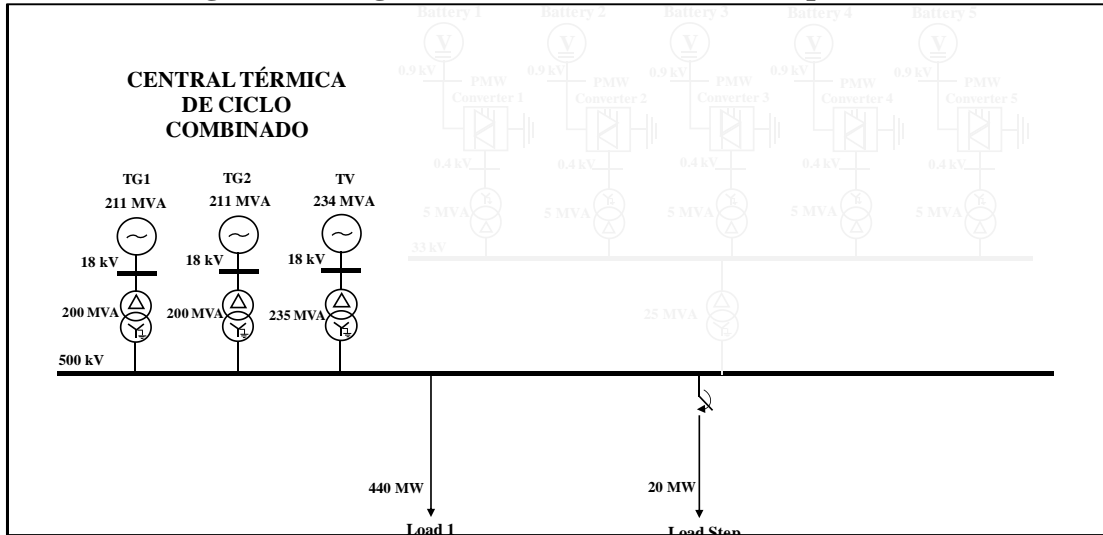
Por las razones explicadas en el párrafo anterior, la propuesta de aplicación establecerá un modelo para la RPF en una Central Térmica de Ciclo Combinado conformada por dos (2) unidades turbo gas (TG) y una (1) unidad turbo vapor (TV) aislado del SEIN.

Este modelo es independiente del tipo de tecnología, es decir, se puede realizar la RPF considerando la regulación de frecuencia mediante la reserva rotante, lo que implica el control de turbina y gobernador, y asimismo mediante un BESS.

5.2.1 Modelo de la Central Térmica de Ciclo Combinado para RPF

En la figura 5.2, se presenta el diagrama unifilar con el modelamiento de la Central Térmica de Ciclo Combinado para la Regulación Primaria de Frecuencia.

Figura 5.2 Diagrama Unifilar de la CT de CC para RPF



Fuente: Elaboración propia

5.2.1.1 Parámetros de operación de las cargas

Para la propuesta de aplicación se modela una carga “Load 1” con un valor de 440 MW. Por otro lado, se modela una carga “Load Step” con una carga de 20 MW, la cual inicialmente estará desconectada del sistema eléctrico, para posteriormente conectarse y producir un desbalance entre la potencia de generación y la potencia de la carga.

En la Tabla 5.1, se presentan las magnitudes y condiciones de operación para las cargas modeladas.

Tabla 5.1 Parámetros de operación de las cargas modeladas

Nombre	Unidad	Load 1	Load Step
Carga	MW	440	20
Factor de potencia	-	0.95	0.95
Condición de conexión al sistema eléctrico	-	Conectada	Sin conectar

Fuente: Elaboración propia

5.2.1.2 Parámetros de operación para los generadores de la CT de CC

En la Tabla 5.2, se presentan los parámetros de operación de la Central Térmica de Ciclo Combinado, que incluyen las potencias de despacho de las unidades TG1, TG2 y TV.

Tabla 5.2 Parámetros de operación para los generadores de la CT de CC

Nombre		Unidad	TG1	TG2	TV
Generador	Tipo de control de barra	-	PV	PV	SL
P	Potencia de despacho	MW	150.00	149.50	140.50
V	Control de tensión en 18 kV	p.u.	1.02	1.02	1.02

Fuente: Elaboración propia

5.2.1.3 Parámetros eléctricos de los generadores de la CT de CC

En la Tabla 5.3, se presentan los parámetros eléctricos de los generadores de la Central Térmica de Ciclo Combinado utilizados en las simulaciones dinámicas. Los parámetros eléctricos de los generadores fueron extraídos de la base de datos del COES para Estudios de Pre Operatividad.

Tabla 5.3 Parámetros eléctricos de los generadores de la CT de CC

Nombre		Unidad	TG1	TG2	TV
S_{nom}	Potencia aparente nominal	MVA	211	211	234
V_n	Tensión Nominal	KV	18	18	18
$\cos \phi$	Factor de Potencia	-	0.85	0.85	0.85
-	Grupo de Conexión	-	YN	YN	YN
H	Constante de Inercia	s	5.49	5.49	5.2
r_{str}	Resistencia del estator	p.u.	0.0028	0.0028	0.0028
x_l	Reactancia del estator	p.u.	0.135	0.135	0.14
$r_{(-)}$	Resistencia en secuencia negativa	p.u.	0.0182	0.0182	0.02
$x_{(-)}$	Reactancia en secuencia negativa	p.u.	0.135	0.135	0.195
$r_{(0)}$	Resistencia en secuencia cero	p.u.	0.0098	0.0098	0.011
$x_{(0)}$	Reactancia en secuencia cero	p.u.	0.115	0.115	0.125
x_d	Reactancia sincrónica en el eje directo	p.u.	1.91	1.91	2.01
x_q	Reactancia sincrónica en el eje de cuadratura	p.u.	1.82	1.82	1.89
x'_d	Reactancia Transitoria en el eje directo	p.u.	0.26	0.26	0.25
x'_q	Reactancia Transitoria en el eje de cuadratura	p.u.	0.44	0.44	0.445
x''_d	Reactancia Subtransitoria en el eje directo	p.u.	0.18	0.18	0.19
x''_q	Reactancia Subtransitoria en el eje de cuadratura	p.u.	0.177	0.177	0.19
T'_d	Constante de tiempo Transitorio en el eje directo en cortocircuito	s	0.66	0.66	0.8706
T'_q	Constante de tiempo Transitorio en el eje de cuadratura en cortocircuito	s	0.13	0.13	0.1342
T''_d	Constante de tiempo Subtransitorio en el eje directo en cortocircuito	s	0.026	0.026	0.0304
T''_q	Constante de tiempo Subtransitorio en el eje de cuadratura en cortocircuito	s	0.026	0.026	0.0337
T'_{d0}	Constante de tiempo Transitorio en el eje directo a circuito abierto	s	4.8485	4.8485	7
T'_{q0}	Constante de tiempo Transitorio en el eje de cuadratura a circuito abierto	s	0.5377	0.5377	0.57
T''_{d0}	Constante de tiempo Subtransitorio en el eje directo a circuito abierto	s	0.0376	0.0376	0.04
T''_{q0}	Constante de tiempo Subtransitorio en el eje de cuadratura a circuito abierto	s	0.0646	0.0646	0.079

Fuente: Elaboración propia a partir de la base de datos del COES

5.2.1.4 Parámetros eléctricos de los transformadores de potencia de la CT de CC

En la Tabla 5.4, se presentan los parámetros eléctricos de los transformadores de potencia de la Central Térmica de Ciclo Combinado utilizados en las simulaciones dinámicas. Los parámetros eléctricos de los transformadores de potencia fueron extraídos de la base de datos del COES para Estudios de Pre Operatividad.

Tabla 5.4 Parámetros eléctricos de los transformadores de potencia de la CT de CC

Nombre		Unidad	Tr2 TG1	Tr2 TG2	Tr2 TV	
Tensión Nominal	Primario	kV	500	500	500	
	Secundario	kV	18	18	18	
Potencia Nominal	Capacidad	MVA	200	200	235	
Reactancias	Ucc (+)	%	16.046	16.046	15.3	
	Ucc (0)	%	16.178	16.178	14	
Pérdidas	Cobre	kW	494.45	494.45	609.62	
	Vacio	kW	128.444	128.444	142.918	
Regulación	Tap	Devanado	HV	HV	HV	
	ΔV	%	1.25	1.25	1.25	
	Taps	min		-12	-12	-12
		max		4	4	4
Grupo de Conexión			YNd11	YNd11	YNd11	

Fuente: Elaboración propia a partir de la base de datos del COES

5.2.1.5 Sistema de control de la turbina y gobernador

De acuerdo con el IEEE Power System Dynamic Performance Committee (IEEE Power Dynamic Performance Committee, 2013), no se recomienda la aplicación de los modelos de turbina-gobernador de tipo GAST, GAST2A, GASTWD, GFT8WD y WESGOV a generadores de turbina de gas con controles digitales modernos. Estos modelos no tienen las capacidades y la flexibilidad de los modelos desarrollados más recientemente y no deben usarse en el futuro. Por otro lado, la misma referencia recomienda el modelo GGOV1, el cual es más flexible que los anteriores y los datos proporcionados por el fabricante para el modelo GGOV1 pueden ser usados inicialmente para la verificación del modelo actualizado.

En la representación de los sistemas de control de turbina y gobernador se utilizará el modelo GGOV1.

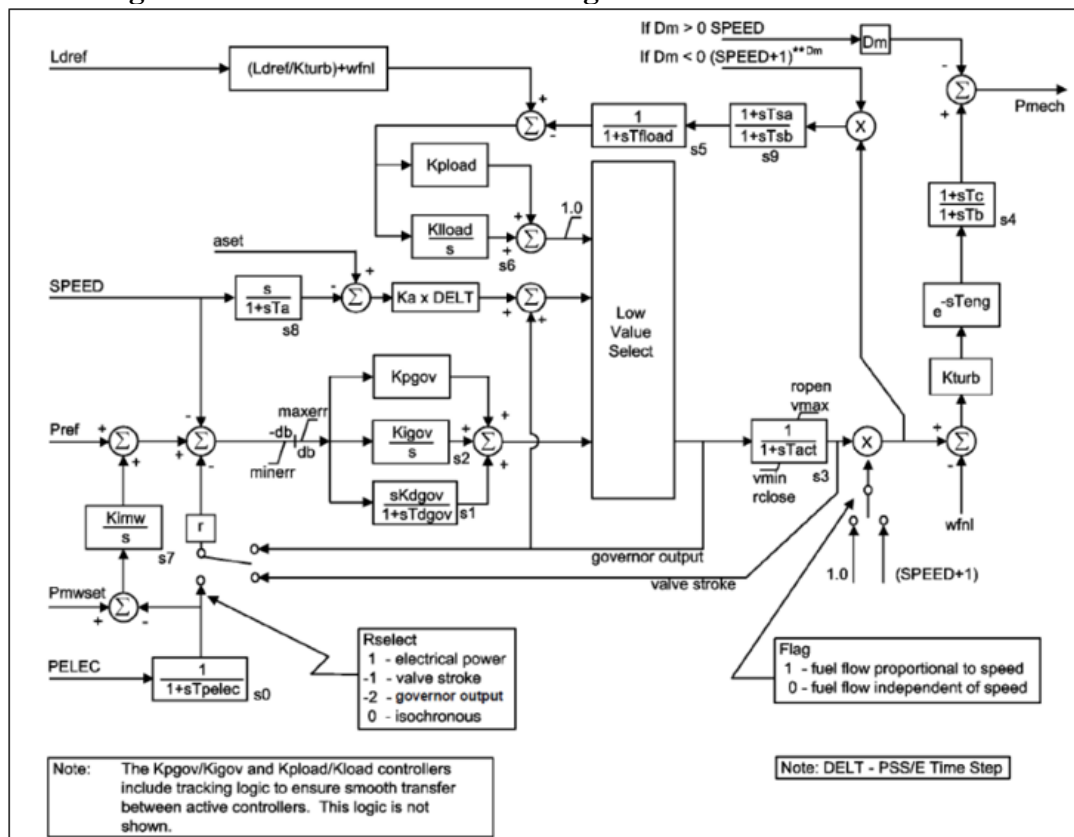
5.2.1.5.1 Modelo del regulador de velocidad GGOV1

De acuerdo con Reporte NERC (Reporte NERC, 2017), el modelo GGOV1 es un modelo de gobernador de propósito general utilizado para una variedad de motores primos controlados por gobernadores de control proporcional-integral-derivada (PID) que incluyen turbinas de gas. El modelo también incluye bloques de control para representar:

- Posición y actuación de la válvula de admisión.
- Dinámica del sistema de combustible.
- Limitador de carga para controles de temperatura de escape.
- Controlador de carga para controles a nivel de planta o de bucle externo.
- Limitador de aceleración.
- Banda muerta del gobernador.

En la figura 5.3 se muestra el diagrama de bloques del regulador de velocidad para el modelo GGOV1.

Figura 5.3 Modelo de control del regulador de velocidad GGOV1



Fuente: (Reporte NERC, 2017)

En la Tabla 5.5 se presentan los parámetros de los reguladores de velocidad considerando el modelo GGOV1 utilizado para las simulaciones dinámicas, los cuales fueron extraídos de la base de datos del COES para Estudios de Pre Operatividad. En dicha tabla se observa que el estatismo (droop) y la banda muerta (dead band) cumplen con lo indicado en el PR-21 del COES (Ver numeral 4.1.2).

Tabla 5.5 Parámetros del regulador de velocidad de los generadores

Regulador de Velocidad (GGOV1)			
Nombre		Unidad	Valor
Ldref	Load Limiter Reference Value	p.u.	1
Kturb	Turbine Gain	p.u.	1.5
Wfnl	No Load Fuel Flow	p.u.	0.2
Kpload	Load Limiter Proportional Gain	p.u.	2
Tfload	Load Limiter Time Constant	s	3
Tsa	Temperature Detection Lead Time Constant	s	4
Tsb	Temperature Detection Lag Time Constant	s	5
Ka	Acceleration Limiter Gain	p.u./s	10
Ta	Acceleration Limiter Time Constant	s	0.1
Kimw	Power Controller Reset Gain	p.u.	0
Tpelec	Electrical Power Transducer time constant	s	1
Rselect	Governor Droop Feedback Signal Selector	-	1
Aset	Acceleration Limiter Setpoint	p.u./s	0.01
r	Permanent Droop	p.u.	0.05
db	Speed Governor Deadband	p.u.	0.0003
Kpgov	Governor Proportional gain	p.u.	10
Kigov	Governor Integral Gain	p.u.	2
Kdgo	Governor Derivative Gain	p.u.	0
Tdgo	Governor Derivative Controller Time Constant	s	1
Tact	Actuator Time Constant	s	0.5
Trate	Turbine Rated Power(=0->PN=Pgnn)	MW	211
Dm	Mechanical Damping Coefficient	p.u.	0
Flag	Switch for Fuel Source Characteristic	-	0
Teng	Diesel Engine Transport Time Constant	s	0
Tc	Turbine Lead Time Constant	s	0
Tb	Turbine Lag Time Constant	s	0.1
Kiload	Load Limiter Integral Gain	p.u.	0.67
rdown	Maximum Rate of Load Limit Decrease	p.u./s	-99
minerr	Minimum Speed Error signal	p.u.	-0.05
Vmin	Minimum Valve Position Limit	p.u.	0.15
rclose	Maximum Valve Closing Rate	p.u./s	-0.1
rup	Maximum Rate of Load Limit Increase	p.u./s	99
maxerr	Maximum Speed Error Signal	p.u.	0.05
Vmax	Maximum Valve Position Limit	p.u.	1
ropen	Maximum Valve Opening Rate	p.u./s	0.1

5%
0.03%

Fuente: Elaboración propia a partir de la base de datos del COES

5.2.1.6 Margen de Reserva Rotante para Regulación Primaria de Frecuencia

En la Tabla 5.6, se presenta el valor del margen de reserva rotante para la Central Térmica de Ciclo Combinado de la propuesta de aplicación, la cual está conformada por dos (2) unidades TG de 211 MVA y una (1) unidad TV de 234 MVA.

Tabla 5.6 MRR para la RPF de la CT de CC

Grupos de Generación	Potencia Efectiva (MW)
Unidad TG1	567.19
Unidad TG2	
Unidad TV	
Margen de reserva rotante para RPF (3.3%):	18.72

Fuente: Elaboración propia

En la Tabla 5.6, se observa que el margen de reserva rotante resultante es de 18.72 MW, con lo que se puede anticipar que el BESS, deberá ser dimensionado con una potencia mínima de 18.72 MW para poder cumplir con el servicio de RPF.

Para el caso de aplicación se asume una potencia de 20 MW para el diseño del BESS, el cual será desarrollado en los siguientes numerales.

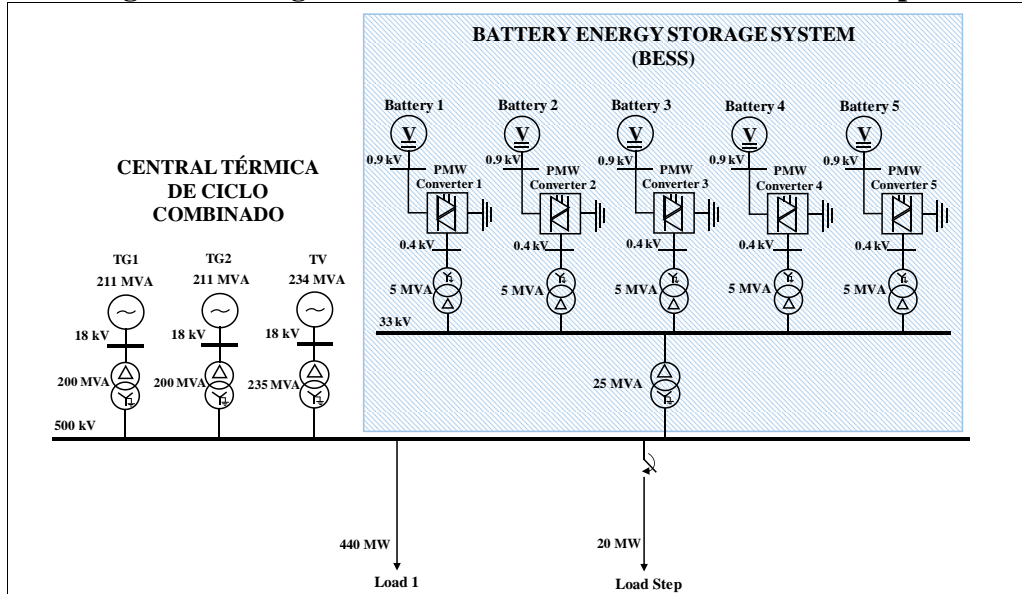
5.2.2 Modelo de un BESS para Regulación Primaria de Frecuencia

Los sistemas de almacenamiento de energía basado en baterías (BESS) pueden proporcionar potencia de regulación para la RPF con tiempos de respuesta por debajo del segundo. Esto lo convierte en un activo extremadamente útil para fines de balance de oferta/demanda en el sistema eléctrico de potencia.

En la figura 5.4, se presenta el diagrama unifilar con el modelamiento de un BESS para la Regulación Primaria de Frecuencia.

Para la propuesta de aplicación con la inclusión del BESS, se considera que los parámetros operativos de las cargas Load 1, Load Step y generadores se mantienen exactamente iguales a los parámetros operativos considerados en las Tablas 5.1 y 5.2.

Figura 5.4 Diagrama Unifilar de la CT de CC con el BESS para RPF



Fuente: Elaboración propia

Asimismo, se considera que los parámetros eléctricos de los generadores y transformadores de potencia se mantienen exactamente iguales a los parámetros eléctricos considerados en las Tablas 5.3 y 5.4. Cabe señalar que, para este caso, se desactiva la acción de los reguladores de velocidad de los generadores de la Central Térmica de Ciclo Combinado.

5.2.2.1 Especificaciones del BESS

La regulación de frecuencia es uno de los servicios complementarios para el cual un sistema tipo BESS resulta especialmente adecuado. Esto implica administrar los flujos de intercambio con otras áreas de control para que coincidan estrechamente con los flujos de intercambio programados y las variaciones momentáneas de la demanda dentro del área de control.

Para las aplicaciones de regulación de frecuencia, se observan las siguientes características en el BESS, descritas en (Asian Development Bank, 2018):

- Rango de tamaño del sistema de almacenamiento: 10–40 MW.
- Rango de duración de descarga: 15 minutos – 1 hora.
- Ciclos mínimos de trabajo/año: 250–10 000.

Los componentes de un esquema típico de un BESS, obtenido de (Asian Development Bank, 2018), se describen a continuación:

- El sistema de baterías consta de la batería, que conecta varias celdas a la tensión y la capacidad adecuada; el sistema de gestión de la batería (BMS); y el sistema de gestión térmica de la batería (B-TMS). El BMS protege a las celdas de la operación dañina, en términos de tensión, temperatura y corriente, para lograr una operación confiable y segura, y equilibra los diferentes estados de carga de la celda (SOC: State of Charge) dentro de una conexión en serie. El B-TMS controla la temperatura de las celdas de acuerdo con sus especificaciones en términos de valores absolutos y gradientes de temperatura dentro del paquete.
- Los componentes necesarios para la operación confiable del sistema son el control y la supervisión del sistema, el sistema de gestión de la energía (EMS) y la gestión térmica del sistema. El control y monitoreo del sistema es un monitoreo general (TI), que se combina en parte con el sistema general de control de supervisión y adquisición de datos (SCADA), pero también puede incluir protección contra incendios o unidades de alarma. El EMS es responsable del control, la administración y la distribución del flujo de energía del sistema. La gestión térmica del sistema controla todas las funciones relacionadas con la calefacción, ventilación y aire acondicionado del sistema de contención.
- La electrónica de potencia se puede agrupar en la unidad de conversión (PDC), que convierte el flujo de potencia entre la red y la batería, y los componentes de control y monitoreo requeridos son unidades de detección de tensión y gestión térmica de los componentes de la electrónica de potencia (enfriamiento del ventilador).

En la Tabla 5.7 se muestran las especificaciones para el BESS, diseñado para la Central Térmica de Ciclo Combinado considerando su aplicación para la RPF. En este caso, el BESS resulta en una potencia relacionada con los convertidores de potencia PCS (Power Conversion System) de 20 MW para una energía almacenada mediante baterías de 10 MWh, lo que resulta en una duración de descarga de 20 minutos, lo cual

estaría cubriendo el Margen de Reserva Rotante de 18.72 MW para cumplir con la RPF, de acuerdo con la Tabla 5.6.

La vida útil de las baterías se determinó en función del tiempo de evaluación del proyecto, el cual es de 30 años. La vida útil de las baterías será menor debido a los mayores ciclos operativos (15 000) de esta aplicación, lo que resulta en 5 años.

Tabla 5.7 Especificaciones del sistema BESS para RPF

DESCRIPCIÓN		DEFINICIÓN/VALOR
Apliación del BESS		RPF
Duración requerida (minutos)		20
Capacidad del BESS	Potencia PCS (MW)	20
	Energía BESS (MWh)	10
Ciclo de batería diario	(ciclos)	8
Depth of discharge (DOD)	(%)	80%
Eficiencia carga/descarga	(%)	85%
Uso de energía diario	(MWh)	73.82
Ciclos de vida útil	(ciclos)	15000
Vida útil (celdas de batería)	(años)	5
Tiempo de evaluación del proyecto	(años)	30

Fuente: Elaboración propia a partir de (Asian Development Bank, 2018)

En la Tabla 5.8 se presentan las características del BESS para RPF, considerando bancos de batería de ion-litio de 2 MWh por contenedor, un sistema de convertidores (PCS) basado en IGBT de 4 MW por contenedor, una interface hombre-máquina, un (1) transformador elevador AT/MT de 500/33 kV de 25 MVA y cinco (5) transformadores de conexión de los módulos PCS-Batería de 33/0.44 kV de 5 MVA por transformador.

Tabla 5.8 Características del BESS para RPF

Componente	Especificaciones	Cantidad	Unidad
Banco de Baterías (Litio-Ion)	Energía de baterías (MWh)	10	MWh
Sistema de Control de Potencia (PCS)	Potencia de PCS (MW)	20	MW
Power Management System (PMS)	Human machine interface (HMI)	1	Unidad
Transformador AT/MT	500/33 kV, 25 MVA	1	Unidad
Transformador MT/BT	33/0.40 kV, 5 MVA	5	Unidad
Contenedor de PCS	4 MW PCS /contenedor	5	Contenedor
Contenedor de baterías	2 MWh Baterías /contenedor	5	Contenedor
Reemplazo de celdas de baterías	Año 5, solo parte de las celdas	1	-

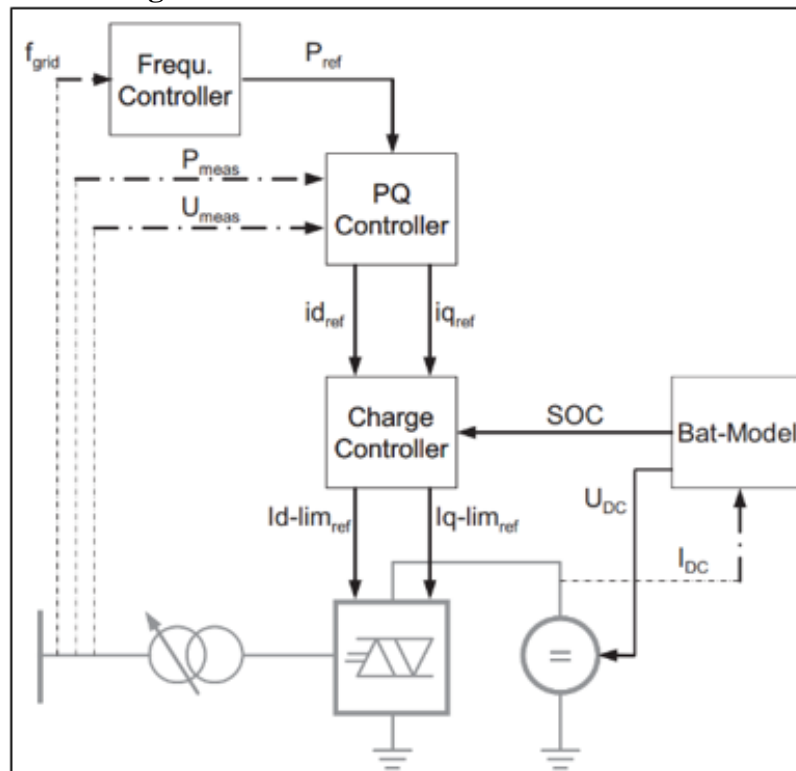
Fuente: Elaboración propia a partir de (Asian Development Bank, 2018)

5.2.2.2 Sistema de Control del BESS

Los BESS se están utilizando cada vez más en las aplicaciones de FACTS (Flexible AC Transmission System) como una forma de controlar la tensión, regular la frecuencia, mantener la estabilidad oscilatoria y/o transitoria del sistema y por lo tanto mejorar la confiabilidad del sistema de generación. Estas aplicaciones incluyen diferentes controladores FACTS, donde los dispositivos de almacenamiento se interconectan con el sistema de potencia a través de convertidores de potencia de tipo fuente de tensión (VSC: Voltage Source Converter) conectados en serie o en derivación.

Según (Manual del DIgSILENT, 2010), un BESS puede tener diferentes controladores que permiten: la carga de la batería, el control de potencia activa y reactiva, el control de frecuencia, entre otros. Todos estos sistemas de control se muestran en la figura 5.5, donde es importante señalar que los modelos de batería y el VSC son necesarios para la integración de los controles mencionados.

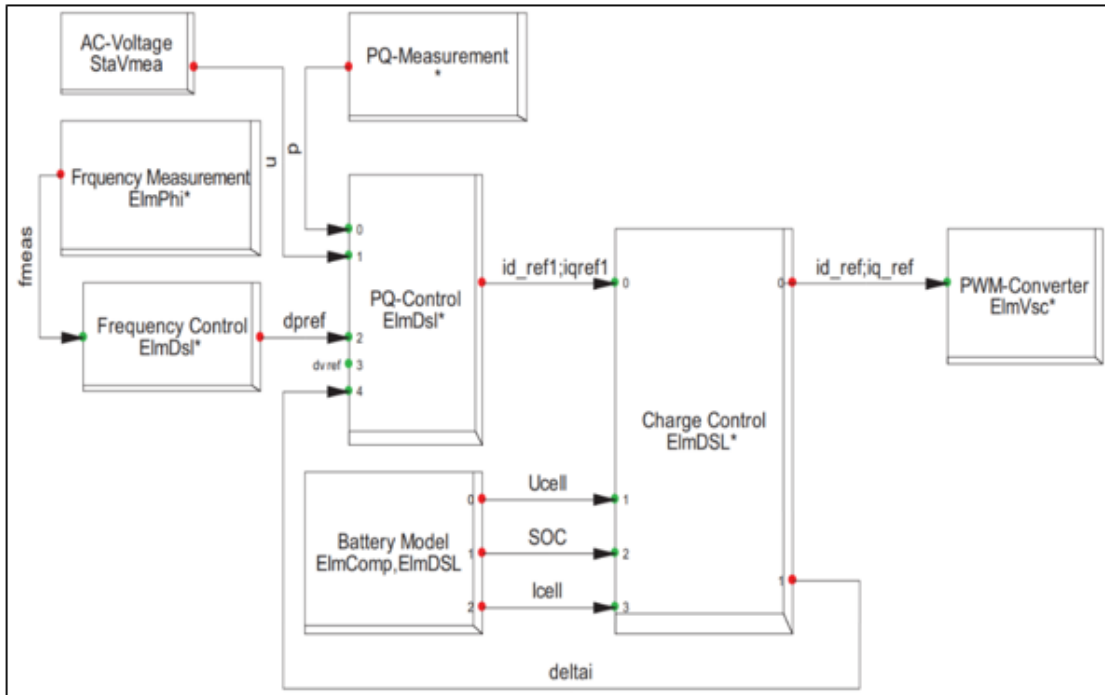
Figura 5.5 Estructura de control del BESS



Fuente: (Manual del DIgSILENT, 2010)

En la Figura 5.6 se presentan los bloques que comprenden el sistema de control del BESS asociado a la VSC implementado a partir de PWM (Pulse Width Modulation). Cabe señalar que el controlador de frecuencia permite modificar las características de la RPF acorde con las exigencias normativas.

Figura 5.6 Módulos de los controladores del BESS



Fuente: (Manual del DIgSILENT, 2010)

5.2.2.3 Parámetros eléctricos de las baterías del BESS

En la Tabla 5.9, se muestran los parámetros eléctricos típicos de las baterías del BESS de cada módulo que se presentó en la figura 5.4. Los parámetros eléctricos típicos de las baterías son utilizados para las simulaciones dinámicas.

Tabla 5.9 Parámetros eléctricos de las baterías del BESS

Nombre	Unidad	Battery
Voltage Setpoint	p.u.	1
Nominal Voltage	kV	0.9
Internal Resistance	Ohm	0
Internal Inductance	mH	0

Fuente: Elaboración Propia

5.2.2.4 Parámetros eléctricos de los convertidores del BESS

En la Tabla 5.10, se muestran los parámetros eléctricos típicos de los convertidores del BESS de cada módulo que se presentó en la figura 5.4. Los parámetros eléctricos típicos de los convertidores son utilizados para las simulaciones dinámicas.

Tabla 5.10 Parámetros eléctricos de los convertidores del BESS

Nombre	Unidad	PWM Converter
Terminal DC	Busbar	DC-Terminal
Rated DC-Voltage (DC)	kV	0.9
Rated AC-Voltage	kV	0.4
Rated Power	MVA	20
Control Mode		P-Q
Modulation		Sinusoidal PWM

Fuente: Elaboración Propia

5.2.2.5 Parámetros eléctricos de los transformadores de potencia del BESS

En la Tabla 5.11, se muestran los parámetros eléctricos típicos de los transformadores de potencia del BESS de cada módulo que se presentó en la figura 5.4. Los parámetros eléctricos típicos de los transformadores de potencia son utilizados para las simulaciones dinámicas.

Tabla 5.11 Parámetros eléctricos de los transformadores de potencia del BESS

Nombre	Unidad	TR2_BEES
rtd.Pow.	MVA	5
HV-rtd.Volt.	kV	33
LV-Rtd.Volt.	kV	0.4
Shc Volt.	%	8.24
Cop.Los.	kW	15.15
Tap Side	-	HV
Add.V./tap	%	2.5
Name	-	Dyn5

Fuente: Elaboración Propia

5.3 Simulaciones dinámicas

Dado que el fenómeno de control de frecuencia es de índole dinámico, los análisis fueron realizados usando el análisis en el dominio del tiempo, considerando las dinámicas de los componentes del sistema eléctrico modelados anteriormente.

Los eventos de contingencia que producen la disminución de la frecuencia del sistema eléctrico, se explican a partir de la ecuación de oscilación de la máquina síncrona:

$$\frac{2H}{\omega_s} \frac{d^2\delta}{dt^2} = \bar{P}_m - \bar{P}_e$$

Donde:

H : Constante de inercia de la máquina síncrona (s)

ω_s : Velocidad angular síncrona (rad/s)

δ : Ángulo eléctrico del rotor (rad)

\bar{P}_m : Potencia mecánica de la máquina síncrona (p.u.)

\bar{P}_e : Potencia eléctrica de la máquina síncrona (p.u.)

Se sabe que:

$$\frac{d^2\delta}{dt^2} = \frac{d\omega}{dt}; \quad \bar{\omega} = \frac{\omega}{\omega_s}; \quad \bar{\omega} = \frac{2\pi f}{2\pi f_s}; \quad \bar{\omega} = \frac{f}{f_s}; \quad \bar{\omega} = \bar{f}$$

Donde:

$\bar{\omega}$: Velocidad angular síncrona (p.u.)

\bar{f} : frecuencia del sistema (p.u.)

Reemplazando las expresiones anteriores en la ecuación de oscilación y simplificando, se tiene:

$$\frac{2H}{\omega_s} \frac{d\omega}{dt} = \bar{P}_m - \bar{P}_e \quad \rightarrow \quad 2H \frac{d\left(\frac{\omega}{\omega_s}\right)}{dt} = \bar{P}_m - \bar{P}_e \quad \rightarrow \quad 2H \frac{d\bar{\omega}}{dt} = \bar{P}_m - \bar{P}_e \quad \rightarrow$$

$$2H \frac{d\bar{f}}{dt} = \bar{P}_m - \bar{P}_e$$

Entonces la ecuación de oscilación puede escribirse como:

$$\frac{d\bar{f}}{dt} = \frac{1}{2H}(\bar{P}_m - \bar{P}_e)$$

Se sabe que:

$$\bar{P}_m \approx \bar{P}_G; \quad \text{y} \quad \bar{P}_e \approx \bar{P}_L$$

Entonces, se cumple la siguiente aproximación:

$$\bar{P}_m - \bar{P}_e \approx \bar{P}_G - \bar{P}_L$$

Finalmente, la ecuación de oscilación puede aproximarse a:

$$\frac{d\bar{f}}{dt} \approx \frac{1}{2H}(\bar{P}_G - \bar{P}_L)$$

Donde:

\bar{f} : frecuencia del sistema (p.u.)

\bar{P}_G : Potencia de generación de las máquinas síncronas del sistema (p.u.)

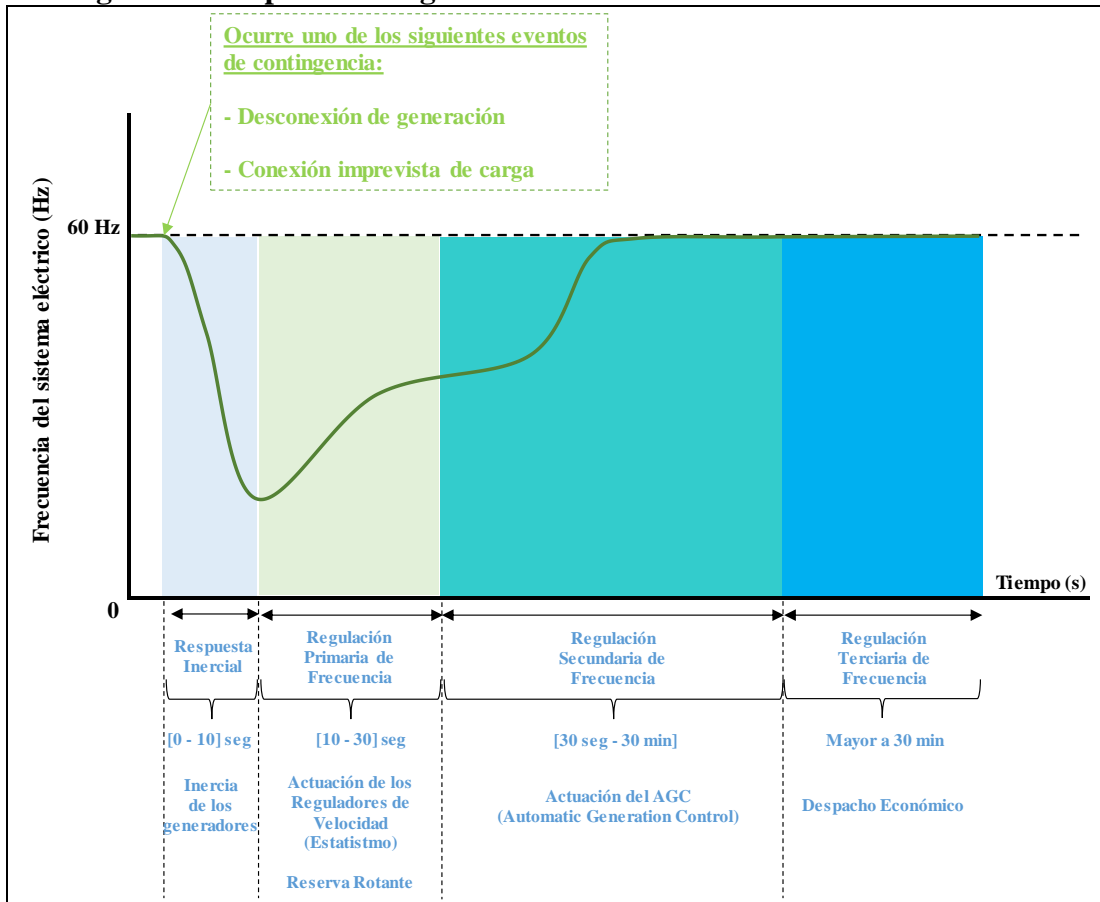
\bar{P}_L : Potencia de la demanda de las cargas del sistema (p.u.)

Con la expresión final de la ecuación de oscilación, se puede afirmar que la frecuencia del sistema será una función decreciente (disminuirá a medida que transcurra el tiempo) cuando su primera derivada sea negativa, es decir, cuando: $\bar{P}_G - \bar{P}_L < 0$, lo cual ocurrirá, solo si se produce alguno de los siguientes eventos de contingencia:

- Desconexión de unidades de generación ($\downarrow \bar{P}_G$)
- Conexión imprevista de cargas ($\uparrow \bar{P}_L$)

En la figura 5.7, se presenta la evolución de la frecuencia ante uno de estos dos eventos de contingencia:

Figura 5.7 Etapas de la regulación de frecuencia en un sistema eléctrico



Fuente: Elaboración Propia

Para fines de la propuesta de aplicación, se ha seleccionado un evento de contingencia para reproducir un desbalance entre la generación y demanda, el cual consiste en la conexión imprevista de una carga de 20 MW, lo cual producirá la disminución de la frecuencia del sistema eléctrico:

- En $t=0$ segundos se produce la conexión de una carga de 20 MW instalada en la barra de 500 kV
- Las simulaciones se realizan por un periodo de 120 segundos
- La batería se encuentra inicialmente cargada (SOC = 1)

En las figuras 5.2 y 5.4, se presentaron los diagramas unifilares utilizados para realizar las simulaciones dinámicas. Las cargas utilizadas están conformadas por las cargas “Load 1” de 440 MW y “Load Step” de 20 MW, donde esta última está inicialmente desconectada del sistema eléctrico.

Las simulaciones dinámicas para RPF se realizan utilizando el software DlgSILENT Power Factory⁵ para los siguientes casos:

a. Regulación primaria de frecuencia con reserva rotante

La RPF se proporciona a partir de la reserva rotante de las unidades de generación TG1, TG2 y TV, cumpliendo con lo requerido en la normativa actual del año 2019 en el Perú. En este caso se considera un 3.3% de toda la potencia efectiva de las unidades de generación y se activan los reguladores de velocidad considerando las características exigidas en el PR-21.

b. Regulación primaria de frecuencia con BESS

La RPF se proporciona a partir la instalación de un BESS en la barra de conexión de la Central Térmica de Ciclo Combinado. La capacidad del BESS debe ser tal que cubra el 3.3% de toda la potencia efectiva de las unidades de generación, permitiendo que, desde el punto de vista operativo, la central térmica sea capaz de despachar toda su potencia efectiva posible. El control de la frecuencia en el BESS, será realizado a partir de los convertidores de potencia, considerando las características exigidas en el PR-21.

En esta sección se muestran los resultados de las simulaciones dinámicas realizadas para los casos de regulación de frecuencia.

Las tolerancias que deberán cumplir la frecuencia en las simulaciones dinámicas, son las que se describen en la NTCSE, donde se indica que las tolerancias admitidas para variaciones sobre la frecuencia nominal, en todo nivel de tensión, ante variaciones sostenidas son de $\pm 0.6\%$ de la frecuencia nominal (60 Hz), es decir, la frecuencia deberá estar comprendida entre 59.64 Hz y 60.36 Hz.

⁵ DlgSILENT es un software utilizado en el modelado, análisis y la simulación de sistemas de potencia, por más de 25 años. Las ventajas de este software son su integración funcional, su aplicabilidad al modelado de las redes de suministro de generación, transmisión, distribución e industriales, y el análisis de las interacciones de estas redes de suministro. Las principales funciones de cálculo para redes de transmisión de Energía son: Flujo de carga / análisis de contingencia / OPF; Precio nodal e índices de costos marginales; Análisis de cortocircuito (IEC 60909, ANSI C37, análisis de falla múltiple); Evaluación de la confiabilidad; Estabilidad integrada y simulación de transitorios (EMT); Análisis de la estabilidad de la pequeña señal, también para redes muy grandes; Coordinación y Simulación de la protección de sistemas de transmisión; Interfaces a Sistemas de Administración de Energía / SCADA.

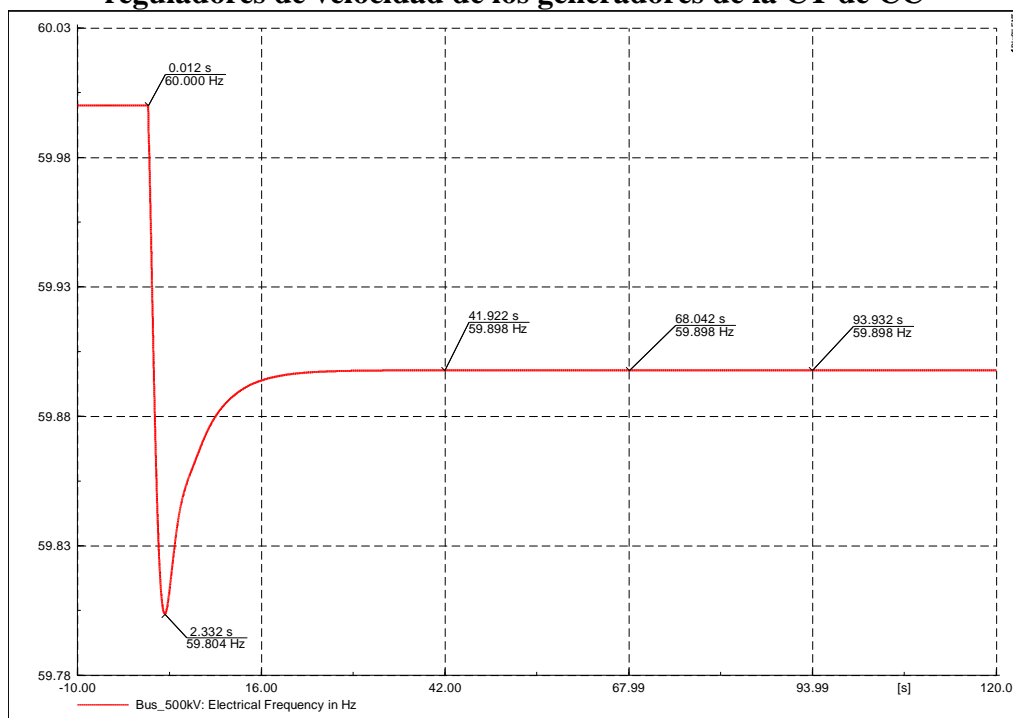
5.3.1 Simulaciones dinámicas para la regulación primaria de frecuencia con reserva rotante

5.3.1.1 Con la actuación de los reguladores de velocidad de los generadores de la CT de CC

En la figura 5.8 se presenta la evolución de la frecuencia (Hz) en la barra de 500 kV del sistema eléctrico. Cuando se aplica la conexión imprevista de una carga de 20 MW, se produce un desbalance entre la generación y la demanda, lo cual repercute en la frecuencia del sistema eléctrico de la siguiente manera:

- La frecuencia disminuye hasta cierto valor (59.804 Hz) solo por la acción de la inercia de los generadores TG1, TG2 y TV de la CT de CC.
- La frecuencia comienza a aumentar (recuperarse) por la acción de los reguladores de velocidad de los generadores del sistema eléctrico, proporcionando el servicio de la RPF en cumplimiento del PR-21.
- La frecuencia comienza a estabilizarse progresivamente hasta encontrar un nuevo punto de operación en estado estacionario.

Figura 5.8 Frecuencia (Hz) del sistema eléctrico, solo con la actuación de los reguladores de velocidad de los generadores de la CT de CC



Fuente: Simulaciones dinámicas del DlgSILENT

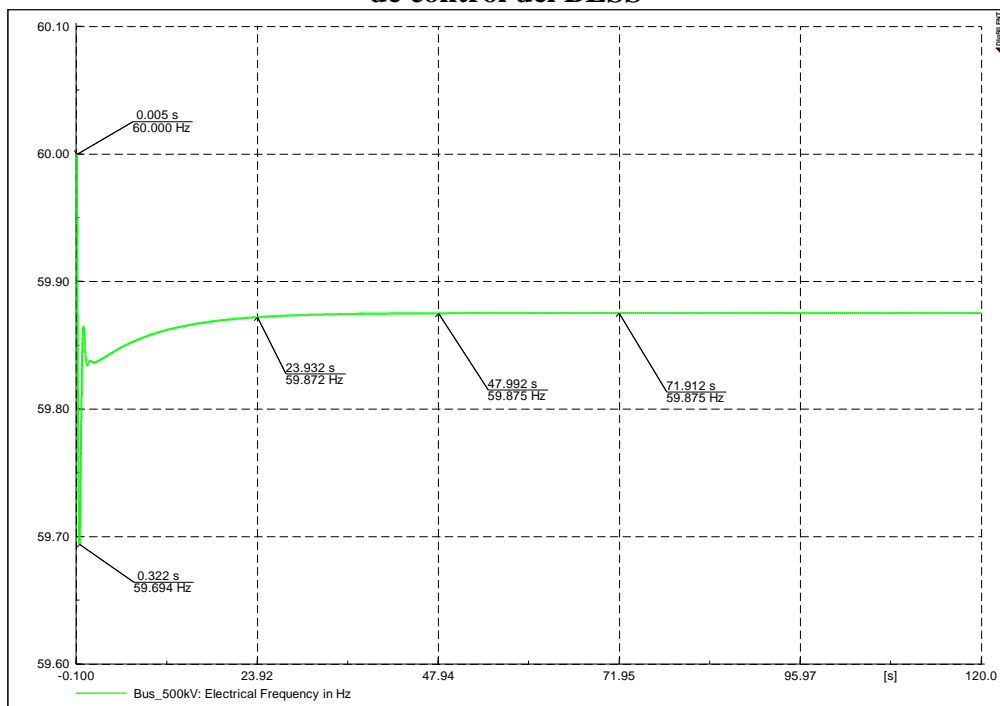
5.3.2 Simulaciones dinámicas para la regulación primaria de frecuencia con BESS

5.3.2.1 Con la actuación del sistema de control del BESS

En la figura 5.9 se presenta la evolución de la frecuencia (Hz) en la barra de 500 kV del sistema eléctrico. Cuando se aplica la conexión imprevista de una carga de 20 MW, se produce un desbalance entre la generación y la demanda, lo cual repercute en la frecuencia del sistema eléctrico de la siguiente manera:

- La frecuencia disminuye hasta cierto valor (59.694 Hz) solo por la acción de la inercia de los generadores TG1, TG2 y TV de la CT de CC.
- La frecuencia comienza a aumentar (recuperarse) por la acción del sistema de control del BESS modelado en el PWM, proporcionando el servicio de la RPF en cumplimiento del PR-21.
- La frecuencia comienza a estabilizarse progresivamente hasta encontrar un nuevo punto de operación en estado estacionario.

Figura 5.9 Frecuencia (Hz) del sistema eléctrico, solo con la actuación del sistema de control del BESS

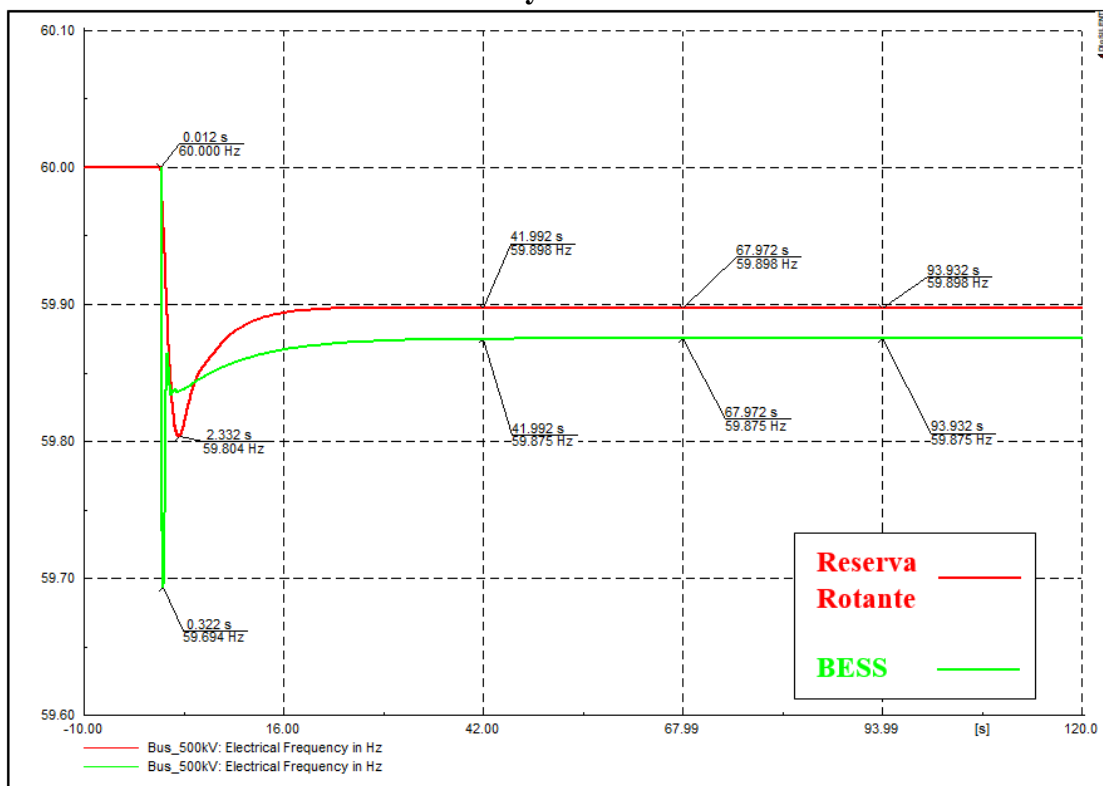


Fuente: Simulaciones dinámicas del DIgSILENT

5.3.3 Comparación de la evolución de la frecuencia con reserva rotante y BESS

De las simulaciones obtenidas en las figuras 5.8 y 5.9, al comparar la respuesta con la reserva rotante de los generadores TG1, TG2 y TV de la Central Térmica de Ciclo Combinado proporcionada por sus respectivos reguladores de velocidad, respecto de la respuesta proporcionada por el sistema de control del BESS, podemos afirmar que la respuesta de control del BESS actúa de manera instantánea para la estabilización de la frecuencia, presentándose la implementación del BESS como un beneficio adicional en la aplicación de estas tecnologías para la RPF.

Figura 5.10 Comparación de la evolución de la frecuencia (Hz) del sistema eléctrico con la reserva rotante y con el sistema de control del BESS



Fuente: Simulaciones dinámicas del DlgSILENT

5.4 Conclusiones del Capítulo 5

De acuerdo con los resultados obtenidos, se aprecia que la implementación de un BESS en la Central Térmica de Ciclo Combinado del sistema eléctrico, permitirá obtener las siguientes ventajas técnicas:

- Proporcionará una respuesta de control de frecuencia más rápida que la respuesta proporcionada por la reserva rotante de los generadores de la Central Térmica de Ciclo Combinado del sistema eléctrico.
- Proporcionará una mayor confiabilidad para la regulación primaria de frecuencia, debido que el BESS será utilizado exclusivamente para dar este servicio complementario al sistema eléctrico.
- Otorgará un beneficio para los usuarios regulados y libres conectados en el sistema eléctrico, debido que la implementación del BESS para RPF en reemplazo de la reserva rotante, garantizará mejores indicadores de frecuencia para el cumplimiento de la NTCSE.

CAPÍTULO 6. ANÁLISIS ECONÓMICO Y FINANCIERO

Para un análisis económico y financiero que permita evaluar este proyecto, se deben considerar todos los costos y todos los beneficios en el análisis. Esto incluye a todos los efectos positivos y negativos originados por el proyecto inclusive aquellos que no aparentan ser monetarios pero que originan efectos monetarios, resolver la dificultad en la identificación de esos efectos económicos es clave para asignar correctamente y realizar un análisis Costo Beneficio adecuado. Este tipo de proyectos normalmente llevan involucrados efectos como impactos en los sistemas eléctricos, externalidades y efectos macroeconómicos.

En los sistemas eléctricos se impacta en el parque generador (Generación), en infraestructura de Potencia (Transmisión) y en la demanda, a quien va dirigida esta solución. Se generan externalidades positivas como la mejora de los servicios complementarios de energía como regulación de frecuencia, estabilidad de la red, la reducción de emisiones de CO₂ por el fomento y la integración de energías renovables. También resultan costos sociales y medioambientales reducidos.

Como los efectos de este proyecto son considerados desde el punto de vista de una empresa generadora convencional de ciclo combinado en el sistema eléctrico peruano, se considerarán solamente los efectos monetarios de la inversión, costos de operación y mantenimiento, así como también los beneficios generados por una estación de baterías BESS en dicho sistema.

Para tal efecto se ha considerado los siguientes segmentos para el cálculo del flujo económico:

- Condiciones Financieras: Tasa de descuento, vida útil, impuestos.
- Costos de la Inversión: Electrónica de Potencia y Conversión, Baterías y BOP (Balance de Planta)
- Costos de Operación y Mantenimiento: Costos Fijos, Costos Variables y Pérdidas
- Costos de Reemplazo y Disposición: Reemplazo de Baterías y Disposición final.
- Beneficios: Servicios Complementarios de Regulación primaria de Frecuencia (-3.3%)

6.1 Condiciones Financieras

Para este proyecto no se considerarán los beneficios financieros de la deuda, por lo que la tasa de descuento se determinará con el cálculo del costo de capital (KOA).

6.1.1 Cálculo de la tasa de descuento

La Tasa de descuento (WACC, por las siglas en inglés de “Weighted Average Cost of Capital”; en español se conoce como CPPC o Costo Promedio Ponderado de Capital), es la tasa a la cual se hará el análisis económico para calcular el VAN y TIR, teniendo en consideración el costo del capital (equity) y el costo de deuda.

El WACC está conformado por cuatro (4) componentes:

- El Costo de capital o CAPM
- El Costo de la deuda
- La ponderación o combinación de deuda y “equity” que se use
- La tasa de Impuestos

La fórmula empleada para el cálculo del WACC es:

$$WACC = W_d * r_d * (1-T) + (1-W_d) * r_e$$

Donde:

$$W_d = \text{Porcentaje de deuda} = D/(D+E)$$

$$(1 - W_d) = \text{Porcentaje de Equity}$$

$$r_e = \text{costo del equity o CAPM}$$

$$r_d = \text{costo de la deuda}$$

$$T = \text{tasa de impuesto a la renta}$$

6.1.2 Costo del equity, r_e o CAPM:

El término CAPM proviene de las siglas en inglés de “Capital Asset Pricing Model”.

La determinación del CAPM establece un modelo que ofrece un costo apropiado del capital para un proyecto dadas las características del riesgo de proyectos referentes.

El costo del “equity” o CAPM tiene tres (3) componentes:

- La tasa libre de riesgo, r_f
- La tasa de retorno esperada del Mercado, r_m
- El Beta del proyecto respecto del mercado, β_m

Con la combinación de estos factores se tiene la fórmula del CAPM

$$CAPM = r_f + (r_m - r_f) * \beta_m$$

6.2 Consideraciones para la determinación de los factores de cálculo de la tasa de descuento,

Para nuestro proyecto, no se está considerando deuda, por lo tanto será una inversión “full equity”. De este manera, la tasa de descuento se reduce a solamente el cálculo del costo de capital o CAPM, también conocido como KOA (Cost of Capital).

6.2.1 Tasa Libre de riesgo, r_f :

Para el cálculo de la tasa libre de riesgo se ha considerado la información en Damodaran, donde se ha usado el promedio aritmético de los últimos 10 años: “Return on 10-year T.Bond (2009-2018)”, En la Tabla 1 se muestra el valor de la tasa libre de riesgo.

6.2.2 Tasa libre de retorno esperada del mercado, r_m

Para esta tasa se ha considerado el promedio aritmético de los últimos 10 años S&P500 (2009-2018) de Damodaran. En la Tabla 6.1 se muestra el valor de la tasa libre de retorno de mercado.

6.2.3 El beta del proyecto respecto del mercado, β_m

Para el cálculo del beta se ha tomado en consideración la información de Damodaran para el sector Power, tal como se muestra en la Tabla 6.2.

Tabla 6.1 Tasa libre de riesgo y tasa esperada de mercado

Date updated:	1-Ene-19		
Created by:	Aswath Damodaran, adamodar@stern.nyu.edu		
What is this data?	Historical returns: Stocks, T.Bonds & T.Bills with premiums	US companies	
Home Page:	http://www.damodaran.com		
Data website:	http://www.stern.nyu.edu/~adamodar/New_Home_Page/data.html		
Companies in each industry:	http://www.stern.nyu.edu/~adamodar/pc/datasets/indname.xls		
Variable definitions:	http://www.stern.nyu.edu/~adamodar/New_Home_Page/datafile/variable.htm		

Customized Geometric risk premium estimator

What is your riskfree rate? LT Estimates of risk premiums from 1928, over the last 50 years and over the last 10 years are provided at the bottom of this table.

Enter your starting year: 1981

Value of stocks in starting year: \$ 7,934.26

Value of T.Bills in starting year: \$ 448.58

Value of T.bonds in starting year: \$ 448.17

Estimate of risk premium based on your inputs: 3.12%

Year	Annual Returns on Investments in			Compounded Value of \$ 100			Real Returns on Investments in						
	S&P 500 (includes dividends)	3-month T.Bill	Return on 10-year T. Bond	Stocks	T.Bills	T.Bonds	Stocks - Bills	Stocks - Bonds	Historical risk premium	Inflation Rate	S&P 500 (includes dividends)2	3-month T. Bill (Real)	!0-year T.Bonds
2009	25.94%	0.14%	-11.12%	\$ 142,344.87	\$ 1,967.29	\$ 5,344.65	25.80%	37.05%	4.29%		25.94%	0.13%	-11.12%
2010	14.82%	0.13%	8.46%	\$ 163,441.94	\$ 1,969.84	\$ 5,796.96	14.69%	6.36%	4.31%		14.82%	0.13%	8.46%
2011	2.10%	0.03%	16.04%	\$ 166,871.56	\$ 1,970.44	\$ 6,726.52	2.07%	-13.94%	4.10%		2.10%	0.03%	16.04%
2012	15.89%	0.05%	2.97%	\$ 193,388.43	\$ 1,971.42	\$ 6,926.40	15.84%	12.92%	4.20%		15.89%	0.05%	2.97%
2013	32.15%	0.07%	-9.10%	\$ 255,553.31	\$ 1,972.72	\$ 6,295.79	32.08%	41.25%	4.62%		32.15%	0.07%	-9.10%
2014	13.52%	0.05%	10.75%	\$ 290,115.42	\$ 1,973.77	\$ 6,972.34	13.47%	2.78%	4.60%		13.52%	0.05%	10.75%
2015	1.38%	0.21%	1.28%	\$ 294,115.79	\$ 1,977.91	\$ 7,061.89	1.17%	0.09%	4.54%		1.38%	0.21%	1.28%
2016	11.77%	0.51%	0.69%	\$ 328,742.28	\$ 1,988.00	\$ 7,110.65	11.26%	11.08%	4.62%		11.77%	0.51%	0.69%
2017	21.61%	1.39%	2.80%	\$ 399,768.64	\$ 2,015.63	\$ 7,309.87	20.22%	18.80%	4.77%		21.61%	1.39%	2.80%
2018	-4.23%	2.37%	-0.02%	\$ 382,850.00	\$ 2,063.40	\$ 7,308.65	-6.60%	-4.22%	4.66%		-4.23%	2.37%	-0.02%

Arithmetic Average			Risk Premium				Standard Error			
Year	S&P 500	3-month T.Bill	Return on 10-year T. Bond	Stocks - T.Bills	Stocks - T.Bonds	Stocks - T.Bills	Stocks - T.Bonds	Stocks - T.Bills	Stocks - T.Bonds	
1928-2018	11.36%	3.43%	5.10%	7.93%	6.26%	2.09%	2.22%			
1969-2018	11.10%	4.76%	7.10%	6.34%	4.00%	2.38%	2.71%			
2009-2018	13.49%	0.49%	2.28%	13.00%	11.22%	3.71%	5.50%			

Geometric Average			Risk Premium		
Year	S&P 500	3-month T.Bill	Return on 10-year T. Bond	Stocks - T.Bills	Stocks - T.Bonds
1928-2018	9.49%	3.38%	4.83%	6.11%	4.66%
1969-2018	9.73%	4.71%	6.69%	5.01%	3.04%
2009-2018	12.98%	0.49%	1.97%	12.48%	11.00%

Fuente: Base de datos Damodaran

Tabla 6.2 Selección del beta no apalancado

Date updated:		5-Ene-19		YouTube Video		Notes									
Created by:		Aswath Damodaran, adamodar@stern.nyu.edu		explaining		if you are looking for a pure-play beta, i.e., a beta for a business, the unlevered beta corrected for cash is your best bet. Since even sector betas can move over time, I have also reported the average of the this sector beta across time in the last column. This number, for obvious reasons, is less likely to be volatile over time.									
What is this data?		Beta, Unlevered beta and other risk measures		estimation											
Home Page:		http://www.damodaran.com		choices and											
Data website:		http://www.stern.nyu.edu/~adamodar/New_Home_Page/data.html		process.											
Companies in each industry:		http://www.stern.nyu.edu/~adamodar/pc/datasets/indname.xls													
Variable definitions:		http://www.stern.nyu.edu/~adamodar/New_Home_Page/datafile/variable.htm													
Do you want to use marginal or effective tax rates in unlevering betas?				Marginal											
If marginal tax rate, enter the marginal tax rate to use				25.00%											
											Unlevered beta corrected for cash - Over time				
Industry Name	Number of firms	Beta	D/E Ratio	Effective Tax rate	Unlevered beta	Cash/Firm value	Unlevered beta corrected for cash	HiLo Risk	Standard deviation of equity	Standard deviation in operating income (last 10 years)	2015	2016	2017	2018	Average (2015-19)
Aerospace/Defense	85	1.24	25.39%	11.40%	1.04	4.65%	1.09	0.5108	40.77%	14.93%	1.06	1.20	0.94	0.99	1.05
Air Transport	18	1.02	89.82%	6.48%	0.61	3.77%	0.63	0.4134	34.19%	82.22%	0.61	0.85	0.76	0.67	0.70
Auto Parts	52	1.17	39.95%	11.57%	0.90	7.24%	0.97	0.5604	44.28%	53.51%	1.14	1.08	0.94	0.92	1.01
Chemical (Basic)	39	1.55	66.48%	7.33%	1.03	7.90%	1.12	0.5418	54.33%	44.65%	0.75	0.81	0.68	0.96	0.87
Chemical (Diversified)	6	1.82	36.80%	3.18%	1.42	4.49%	1.49	0.3575	32.60%	38.52%	0.99	1.27	1.22	1.79	1.35
Chemical (Specialty)	89	1.17	32.62%	10.71%	0.94	4.93%	0.99	0.4753	42.33%	17.28%	0.91	1.01	0.98	0.95	0.97
Coal & Related Energy	23	1.17	67.40%	1.75%	0.78	19.77%	0.97	0.5707	53.58%	227.62%	0.83	0.39	0.61	1.04	0.77
Construction Supplies	48	1.45	45.88%	13.21%	1.08	6.01%	1.15	0.4206	32.24%	29.67%	1.22	1.18	1.02	0.95	1.11
Electrical Equipment	116	1.32	22.14%	4.36%	1.13	4.08%	1.18	0.6493	57.29%	15.34%	1.14	1.03	1.04	1.02	1.08
Electronics (General)	160	1.02	19.38%	11.67%	0.89	7.63%	0.96	0.5159	46.69%	28.04%	1.01	0.98	0.83	0.91	0.94
Engineering/Construction	52	1.01	48.88%	7.62%	0.74	9.02%	0.81	0.4309	40.14%	8.76%	1.19	1.07	1.01	1.13	1.04
Environmental & Waste Services	91	1.19	33.64%	3.23%	0.95	0.87%	0.96	0.6329	46.15%	13.94%	0.94	0.82	0.63	0.70	0.81
Green & Renewable Energy	21	1.62	146.40%	0.00%	0.77	3.24%	0.80	0.7244	69.48%	76.39%	0.68	0.84	0.47	0.72	0.70
Machinery	127	1.17	26.93%	13.62%	0.97	3.80%	1.01	0.4303	34.36%	21.36%	1.11	1.23	0.93	1.04	1.06
Metals & Mining	94	1.32	41.78%	3.06%	1.01	9.28%	1.11	0.6830	75.46%	40.16%	0.91	0.87	0.89	0.96	0.95
Oil/Gas (Integrated)	5	1.16	17.25%	8.91%	1.03	2.88%	1.06	0.3793	17.62%	70.40%	0.76	1.38	0.95	1.25	1.08
Oil/Gas (Production and Exploration)	301	1.45	55.19%	1.93%	1.03	4.32%	1.07	0.6041	57.36%	144.17%	0.91	0.95	0.99	1.00	0.99
Oil/Gas Distribution	20	1.07	101.28%	8.05%	0.61	2.31%	0.62	0.4091	36.03%	31.61%	0.67	0.65	0.69	0.72	0.67
Oilfield Svcs/Equip.	134	1.33	46.78%	4.22%	0.98	7.86%	1.07	0.5599	49.29%	45.09%	1.32	1.41	1.11	1.06	1.19
Power	51	0.54	79.41%	13.59%	0.34	1.47%	0.35	0.2332	20.53%	9.03%	0.53	0.50	0.33	0.32	0.41
Precious Metals	91	1.19	21.25%	2.08%	1.03	10.56%	1.15	0.6987	74.54%	68.39%	1.05	1.03	1.10	0.95	1.06
Semiconductor	72	1.34	14.14%	10.19%	1.21	4.44%	1.26	0.4461	42.66%	33.27%	1.17	1.32	1.11	1.16	1.20
Semiconductor Equip	41	1.39	16.57%	13.77%	1.23	11.21%	1.39	0.4373	48.66%	67.59%	1.17	1.22	1.10	0.99	1.17
Shipbuilding & Marine	9	1.08	56.70%	0.00%	0.76	2.91%	0.78	0.5006	55.89%	33.84%	0.94	0.84	0.85	1.01	0.89
Steel	37	1.62	50.25%	4.18%	1.18	9.22%	1.29	0.4899	44.32%	72.83%	0.90	0.86	1.19	1.53	1.16
Telecom (Wireless)	21	1.26	115.78%	2.38%	0.68	4.29%	0.71	0.6199	44.49%	44.28%	0.51	0.65	0.58	0.71	0.63
Telecom. Equipment	98	1.09	18.05%	6.20%	0.96	6.15%	1.02	0.4932	45.72%	20.40%	1.20	1.17	0.86	0.96	1.04
Telecom. Services	67	1.22	89.20%	3.72%	0.73	1.50%	0.74	0.6288	54.23%	33.75%	0.69	0.57	0.68	0.72	0.68
Transportation	19	1.14	42.47%	5.29%	0.87	3.70%	0.90	0.4130	33.82%	27.46%	0.77	1.19	0.83	0.80	0.90
Transportation (Railroads)	10	2.47	26.93%	0.00%	2.05	1.27%	2.08	0.3941	20.12%	21.84%	0.92	0.93	0.66	0.87	1.09
Utility (General)	18	0.27	71.36%	14.66%	0.17	0.55%	0.17	0.1259	15.34%	7.22%	0.42	0.36	0.25	0.20	0.28
Utility (Water)	19	0.42	43.00%	9.49%	0.32	0.50%	0.32	0.3758	42.67%	21.58%	0.77	0.33	0.47	0.27	0.43

Fuente: Base de datos Damodaran

Los valores considerados se resumen en la Tabla 6.3, donde se muestran todos los valores y las referencias a sus respectivas fuentes de información. Al final de la tabla 6.3 se presenta el valor del KOA calculado usando la fórmula con estos factores. El valor del KOA representa el valor de la tasa de descuento por ser un proyecto “full equity”.

Tabla 6.3 Consideraciones Financieras para el cálculo de la tasa de descuento

Variables	Valores	Descripción	Fuente
r_f	2.28%	Tasa libre de riesgo	Promedio aritmético de los Return on 10-year T.Bond (1928-2018) de Damoradan
r_m	13.49%	Tasa de retorno de mercado	Promedio aritmético de los S&P500 (1928-2018) de Damoradan
$r_m - r_f$	11.21%	Prima por riesgo de mercado	Fórmula
$r_{país}$	1.67%	Prima por riesgo del país	Promedio aritmético de los índices mensuales de EMBI+ Perú para los últimos 5 años
T	29.50%	Tasa Impuesto a la Renta del Perú	SUNAT
D	0.00%	Porcentaje de Deuda	Valor asumido
E	100.00%	Porcentaje de Capital	Valor asumido
D/E	0	Ratio deuda de largo plazo - capital	Fórmula
β_{na}	0.346	beta no apalancado de la industria	Unlevered beta corrected for cash (2019, Damoradan) Industry Name: Power
β	0.346	beta apalancado	Fórmula
$KOA = K_e$	0.0783	Costo de Capital	$CAPM = r_f + (r_m - r_f) * \beta_m$
K_d	0.000	Costo de la Deuda	Fórmula
Wd	0.000		$D/(D+E)$
$1-Wd$	1.000		$E/(D+E)$
WAAC	7.83%	Costo Promedio Ponderado de Capital (CPPC)	$WACC = Wd * rd * (1-T) + (1-Wd) * re$

Fuente: Elaboración Propia

6.3 Costos de Inversión

El costo de la inversión incluye todos los costos asociados a la compra de equipamiento e instalaciones, transporte y montaje de la estación BESS. Estos pueden ser divididos en los siguientes costos:

- Costos de la sección de conversión de energía, PCS
- Costos de la Sección de almacenamiento, Baterías
- Costos del BOP

6.4 Sección de conversión de energía - PCS

Los costos de la sección de conversión de energía incluyen los costos asociados a los convertidores o toda la electrónica de potencia (inversores y rectificadores) asociada.

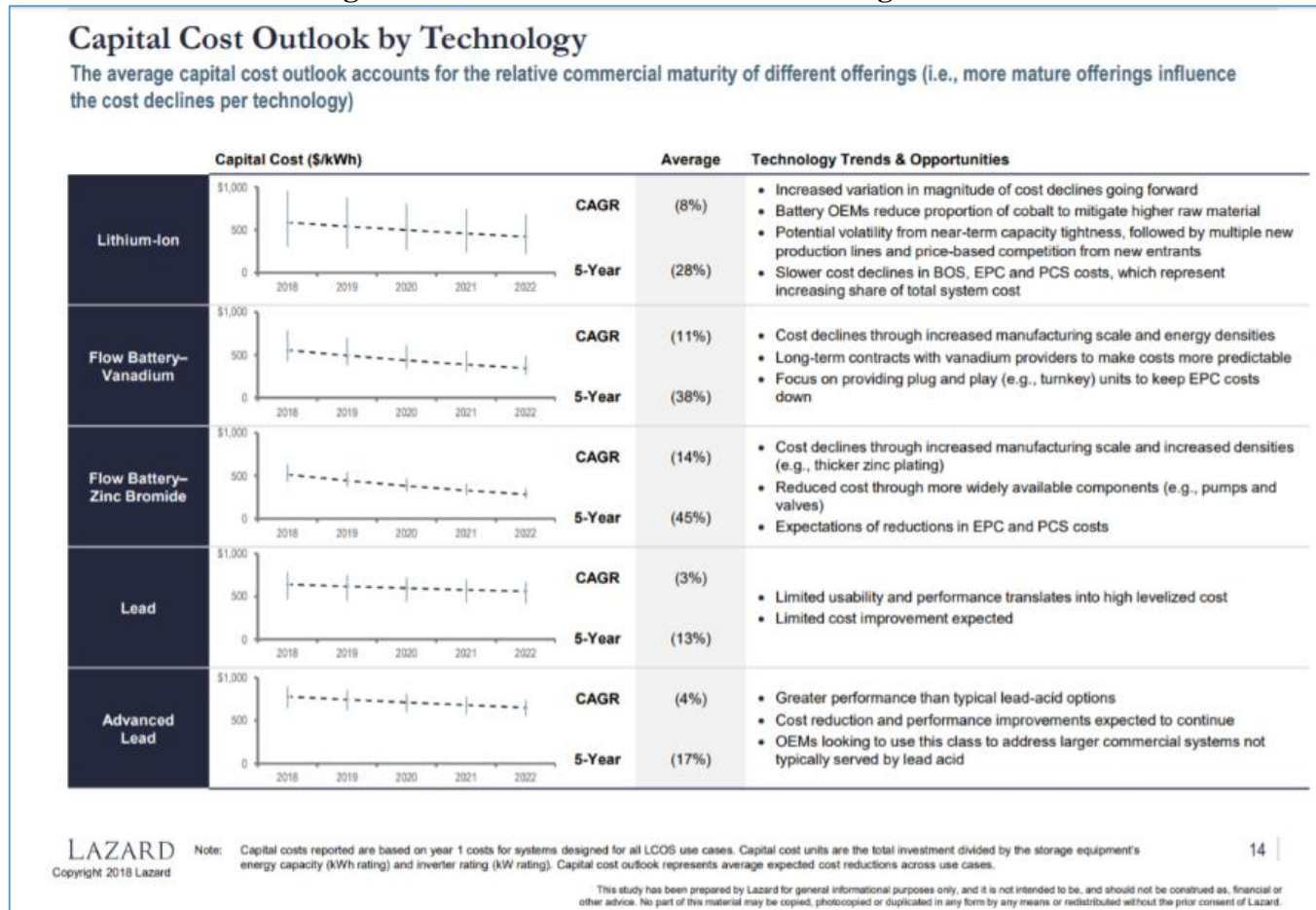
6.5 Sección de almacenamiento - Baterías

La sección de Almacenamiento describe los costos de las baterías, las cuales tendrán una vida útil de 5 años. Consideraremos una reposición de celdas cada 5 años.

Las Baterías de ion de litio sigue siendo la menos costosa de las tecnologías de almacenamiento y sigue disminuyendo en costos debido a la mejora de las eficiencias y una cadena de suministro en proceso de maduración. Sin embargo, algunas de esas ganancias pueden ser mitigadas por el aumento de la presión de los costos por el aumento de los precios de los productos básicos (por ejemplo, carbonato de cobalto y litio) y el aumento del suministro.

Según información del banco de inversiones Lazard se muestra en sus estudios de costos nivelados en baterías para almacenamiento de energía eléctrica (Levelized Cost of Electric Energy) que la tecnología de ion-litio reducirá sus costos de inversión en 28% en 5 años, basados en las mejoras tecnológicas de los materiales y en las mejoras en la producción en gran escala, especialmente en los países asiáticos. Esto hace más atractiva esta variable en el análisis porque compensarían el efecto de la posible disminución de los precios de la energía.

Figura 6.1 Costos Nivelados de Baterías según Lazard



Fuente: Banco de Inversiones Lazard

Los aspectos económicos del proyecto para una variedad de aplicaciones ilustrativas de almacenamiento de energía han mejorado modestamente año tras año, reflejando costos mejorados en lugar de ingresos crecientes, que siguen dependiendo de la dinámica del mercado local o las tarifas de los servicios públicos. Los productos de servicios auxiliares como por ejemplo la regulación de frecuencia, la respuesta a la demanda y la mitigación de cargos por demanda representan oportunidades de ingresos potencialmente atractivas

Dentro las tecnologías de baterías hemos escogido las de Ion Litio, entre otras características, por ser las menos costosas.

6.6 Costos del BOP “Balance of Plant” Balance de planta

En esta sección se han considerado los costos para la interconexión eléctrica, Bahías o Celdas de Tensión, equipamiento de transformación y de interrupción para operación segura, así como todos los demás necesarios para instalar un BESS, tales como Ingeniería y Diseño, Integración del sistema, Terreno y edificaciones, Sistemas de monitoreo y control, embarque e instalación.

Se ha tomado como referencia de costos, los estipulados en el Manual HANDBOOK ON BATTERY ENERGY STORAGE SYSTEM, ADB (2018)

Todos los costos de inversión considerados se presentan en la Tabla 6.4 y se totalizan para ser considerados en el análisis económico.

6.7 Costos de Operación y Mantenimiento

Para las costos de Operación y Mantenimiento se tienen en consideración los costos de operación, los costos de energía eléctrica para servicios auxiliares como iluminación, equipos de ventilación o HVAC, los mantenimiento preventivos y de conservación, reposición o compra de repuestos del equipamiento de servicios auxiliares, las pruebas anuales a los equipos eléctricos y a los equipos de protección, incluirá también el mantenimiento especializado de las baterías del equipamiento de electrónica de Potencia (EP) los rectificadores para el caso de carga de las baterías y de los onduladores para el caso de la descarga al sistema.

En este punto se ha tenido en consideración entrevistas a expertos en Centrales de Ciclo Combinado para tener acceso a precios de costos de operación y mantenimiento.

Tabla 6.4 Costos de Inversión del Proyecto

IT	COSTOS DE INVERSION	MONTO
1	SERVICIOS DE INGENIERÍA	120,000
	Ingeniería básica, de detalles, de montaje y puesta en servicio, memorias de cálculo, documentos para permisos, legalización, etc.	100,000
	Entrenamiento a Personal de Planta	20,000
2	SUMINISTRO DE EQUIPOS Y MATERIALES DE PROYECTO	12,950,000
	10 Bancos de Baterías	8,000,000
	Transformador AT/MT 500/33 kV, 25 MVA	500,000
	Transformador MT/BT 33/0.40 kV, 5 MVA	400,000
	Interruptor de Conexión y Protección	50,000
	Barra y Celdas de Media Tension	30,000
	Sistema de conexiones y cableados	120,000
	Unidades Convertora de Potencia	3,000,000
	contenedor de PCs	250,000
	Contenedor de baterías	250,000
	Sistema de control distribuido DCS	150,000
	Sistema de climatización de los bancos de baterías y unidades convertoras (HVAC)	120,000
	Sistema de protección contra incendios	80,000
3	OBRAS CIVILES , ESTRUCTURAS Y TERMINACIONES	240,000
	Movimientos de tierra y demoliciones	30,000
	Hormigones y armaduras	125,000
	Sala eléctrica tipo contenedor (suministro e instalación)	40,000
	Estructuras metálicas (suministros y montaje), elementos metálicos y terminaciones.	45,000
4	MONTAJE Y PUESTA EN SERVICIO DE EQUIPOS Y MATERIALES	345,000
	Eléctricos	80,000
	Instrumentación y control	75,000
	Mecánicos	100,000
	Puesta en servicio	90,000
5	TRANSPORTE (DDP) DE EQUIPOS Y MATERIALES, INCLUYENDO	55,000
	Los seguros de transporte, derechos de internación y todos los gastos asociados	55,000
6	INSTALACIONES DE FAENAS DEL CONTRATISTA	50,000
	Instalación de faenas	50,000
	TOTAL	13,760,000

Fuente: Elaboración Propia adaptada de ADB 2018, HANDBOOK ON BATTERY ENERGY STORAGE SYSTEM.

Tabla 6.5 Costos de Operación y Mantenimiento del Proyecto

it	Costos de O&M	Unidad	Valor	Notas
1	consumo de energía para SSAA	USD	10000	Consumo en Iluminación y HVAC
2	costos de mantenimiento preventivo	USD	120000	Limpieza y Mantenimiento preventivo
3	reposición de equipos de SSAA	USD	30000	reemplazos de equipos de HVAC
4	Banco de baterías para el sistema de control	USD	18000	baterías del sistema de control
5	Software de Control	USD	5000	costos de renovación de licencias
6	pruebas anuales de equipos	USD	25000	pruebas eléctricas de equipamiento
7	mantenimiento especializado de bat y EP	USD	50000	mantenimiento preventivo de equipamiento
Total			258000	

Fuente: Elaboración propia adaptada de ADB 2018, HANDBOOK ON BATTERY ENERGY STORAGE SYSTEM y entrevistas a expertos de Centrales.

6.8 Costos de Reemplazo y Disposición Final de Residuos

Para la vida útil del proyecto de 30 años se deberán considerar los periodos de renovación de aquellos activos que tienen una duración menor, como son las celdas de los bancos de baterías, los cuales se han considerado con una vida útil de 5 años. Asimismo, se ha considerado un costo para la renovación de licencia del software de control. Como el proyecto tendrá una vida útil mayor se está considerando los costos de disposición final de los residuos.

Tabla 6.6 Costos de reemplazo y disposición final de baterías

it	Costos de reemplazo	Unidad	Valor	Notas
1	Banco de baterías para el sistema de control	USD	18000	baterías del sistema de control
2	Software de Control	USD	2000	costos de renovación de licencias
3	Disposición de baterías	USD	5000	Disposición final de baterías
Total			25000	

Fuente: Elaboración propia, adaptado de ADB 2018, HANDBOOK ON BATTERY ENERGY STORAGE SYSTEM y entrevistas a expertos de Centrales.

6.9 Beneficios en los Ingresos por Potencia y Energía

Dentro de los beneficios que se tendría en la central de aplicación se tiene que se podría vender la energía eléctrica que por cumplimiento de la Regulación Primaria de Frecuencia (PR21) se está dejando de producir. Con los beneficios de poder vender en el mercado de contratos esta energía dejada de producir.

Si se considera una central típica de ciclo combinado 2x1, de 570MW, para poder cumplir con el PR-21, está dejando de producir un 3.3% de su potencia total, lo cual representa 19 MW menos de generación. Con la instalación de un banco de baterías de 20MW se tendría capacidad suficiente para cumplir con la regulación primaria de frecuencia y la empresa tendría la oportunidad de vender estos 3.3% de energía al mercado. Para el análisis se ha considerado los precios de contrato para el mercado libre y regulado, usando información de los boletines del COES.

Para la determinación de los ingresos por potencia y energía se ha utilizado los cuadros de evolución de ingresos por potencia y energía, en los mercados libre y regulado, presentados en la Tabla 6.7.

Tabla 6.7 Evolución de los ingresos de potencia y energía

M. Regulado	ene	feb	mar	abr	may	jun	jul	ago	promedio
energía	2.7	2.6	2.4	2	2.9	2.9	3	2.9	2.7
potencia	0.4	0.4	0.4	0.4	0.4	0.4	0.4	0.4	0.4
Total	3.1	3	2.8	2.4	3.3	3.3	3.4	3.3	3.1
% M. Reg	ene	feb	mar	abr	may	jun	jul	ago	promedio
energía	87%	87%	86%	83%	88%	88%	88%	88%	87%
potencia	13%	13%	14%	17%	12%	12%	12%	12%	13%
Total	100%	100%	100%	100%	100%	100%	100%	100%	100%
M. Clientes Libres	ene	feb	mar	abr	may	jun	jul	ago	promedio
energía	7.1	7.1	7.6	7.4	7.2	6.7	6.7	6.6	7.1
potencia	2.4	2.3	2.5	2.5	2.5	2.5	2.5	2.4	2.5
	9.5	9.4	10.1	9.9	9.7	9.2	9.2	9	9.5
% M. C. Lib.	ene	feb	mar	abr	may	jun	jul	ago	promedio
energía	75%	76%	75%	75%	74%	73%	73%	73%	74%
potencia	25%	24%	25%	25%	26%	27%	27%	27%	26%
Total	100%	100%	100%	100%	100%	100%	100%	100%	100%
% Ponderado	ene	feb	mar	abr	may	jun	jul	ago	promedio
energía pond	78%	78%	78%	76%	78%	77%	77%	77%	77%
pot pond	22%	22%	22%	24%	22%	23%	23%	23%	23%
Total	100%	100%	100%	100%	100%	100%	100%	100%	100%

Fuente: Elaboración Propia

6.10 Flujo de Caja Económico

Para el análisis económico se ha considerado los ingresos por venta de potencia y energía, en los 30 años del proyecto y los gastos en Opex y Capex del Proyecto. Para este estudio no se ha considerado los posibles ingresos por regulación secundaria.

Finalmente se tiene el flujo económico del proyecto, considerando el flujo de inversión y el flujo operativo, el cual es detallado en el Anexo 3. Los datos más relevantes de este análisis están resumidos en la Tabla 6.8 a continuación.

Tabla 6.8 Resumen de Parámetros Económicos considerados en el análisis

Item	Descripción	Cantidad	U/M
1	Costo total de la inversión inicial	13,760,000.00	USD
2	Costo por renovación de Celdas cada 5 años (CAPEX)	4,000,000.00	USD
3	Costos O&M (OPEX)	828,000.00	USD
4	Ingresos anuales por Potencia	6,919,000.00	USD
5	Ingresos anuales por Energía	2,067,000.00	USD
6	Impuesto a la Renta	29.5	%
7	Tasa de descuento	7.83	%
8	VAN	27,426,439.00	USD
9	TIR	29.03	%
10	Payback	5	años

Fuente: Elaboración Propia

6.11 Análisis de Escenarios y puntos críticos

Si consideramos, tomando como base los valores históricos de los precios de la energía (MWh) establecidos en los contratos que los generadores han contratado con sus clientes libres y regulados (ver Anexo 1), se tienen los siguientes escenarios.

Tabla 6.9 Escenarios para el precio de la energía y los costos de baterías

ESCENARIOS	PESIMISTA	ESPERADO	OPTIMISTA
Variación % Promedio del precio de Contratos	-30%	0%	100%
Variación % Promedio del Costo de Baterías	100%	0%	-25%

Fuente: Elaboración Propia

Se consideran los escenarios definidos en la Tabla 6.9, para el caso pesimista se limitaría a una variación negativa del precio de contrato de hasta -30% y una variación positiva del precio de las baterías del 100%.

El escenario optimista contempla una variación de 100% en el precio de contratos y una reducción del 25% en los precios de las baterías.

Haciendo un análisis de sensibilidad para encontrar puntos críticos para el cual el VAN se hace cero, se encuentra que el proyecto puede soportar una caída en el precio de la energía para contratos de hasta 7.51 USD/MWh o un aumento en el precio de las baterías del orden de más del 322%.

Según Lazard en la figura 6.1, se muestran las tendencias hacia la reducción de los precios de las baterías, lo cual le otorga una baja probabilidad a la variación de los costos de las baterías.

Tabla 6.10 Análisis de sensibilidad para encontrar puntos críticos

ANÁLISIS PUNTOS CRÍTICOS					
	Base	Punto Crítico	VAN	valor crítico	UM
Variación % promedio del Precio de Contratos	0.00%	-45.00%	0	7.51 USD/MWh	
Variación % promedio del Costo de Baterías	0.00%	322.00%	0	33,731,780.00 USD	

Fuente: Elaboración Propia

6.12 Conclusiones del Capítulo 6

- El precio de la energía es una variable que impacta en la sensibilidad del proyecto, haciéndolo rentable y capaz de soportar una variación del precio de la energía, en reducción de hasta 7.51 USD/MWh. La variación del precio hacia el alza haría más rentable el proyecto.
- Los precios de las baterías también influyen directamente en la rentabilidad del proyecto. Según Lazard, los precios están tendiendo a reducirse, lo cual impacta positivamente en el análisis económico.
- El mercado de servicios complementarios está creciendo a nivel mundial, aprovechando los aportes de las nuevas tecnologías de almacenamiento.
- Se evaluaron los fundamentos teóricos del uso de BESS para proporcionar regulación primaria de frecuencia en el sistema interconectado nacional SEIN, específicamente en las barras donde conectan los principales ciclos combinados del Perú.
- Se ha ejecutado un análisis técnico para la operación de una BESS para RPF en una barra de un ciclo combinado típico 2x1. Se ha realizado un análisis económico para demostrar las ganancias potenciales de este sistema. De la investigación realizada a nivel internacional, el uso de BESS para RPF ha demostrado ser una herramienta factible y rentable, y hay muchos países que ya han instalado estaciones BESS para este uso, lo cual respalda nuestra propuesta para la realidad peruana.
- Por lo expuesto concluimos que la tecnología BESS con baterías de Ion Litio puede servir para RPF desde un punto de vista técnico y económico.

CAPÍTULO 7. CONCLUSIONES

- El almacenamiento de energía ofrece una posible fuente de flexibilidad para la operación de los sistemas eléctricos de potencia, debido a que las baterías han demostrado ser una tecnología de almacenamiento de energía comercialmente viable.
- En la actualidad el bajo costo y la alta eficiencia de las baterías de iones de litio han sido fundamentales en una serie de implementaciones de BESS en los últimos años en todo el mundo, tanto para instalaciones a pequeña escala, como a gran escala y en despliegues a nivel de toda la cadena de valor de la energía eléctrica, especialmente, el desarrollo del BESS a nivel de soluciones particulares tales como la regulación primaria de frecuencia.
- En Latinoamérica no existe aún un mercado de servicios complementarios, sino proyectos normativos que se encuentran en revisión.
- En Norteamérica, Europa y Asia si existe un mercado de servicios complementarios. En el mismo, la regulación de frecuencia tiene una remuneración que es regulada en función de las condiciones establecidas.
- Existe una relación directa entre la penetración de las energías renovables en diferentes países y la necesidad de sistemas de almacenamiento de energía.
- Debido a que en el Perú no existe aún un mercado de servicios complementarios, resulta conveniente evaluar la factibilidad técnica y económica de utilizar baterías como regulación primaria de frecuencia ya que ese 3.3% de potencia firme de reserva de las centrales de generación eléctrica como centrales térmicas se podría ofrecer al mercado a un precio adecuado.
- A la fecha no es posible utilizar BESS para RPF debido a que el marco normativo vigente no lo establece de manera clara, por lo que el proyecto

normativo que modifica el PR-21 permitirá superar la barrera para su inclusión.

- En el Perú, para cumplir con el servicio de la RPF, desde el punto de vista operativo, todas las centrales de generación cuya potencia sea mayor a 10 MW deben reservar un porcentaje de su potencia efectiva de forma obligatoria y permanente. Sin embargo, considerando que el servicio de la RPF es requerido tan solo en pocas ocasiones, los titulares de las centrales de generación se encuentran en la búsqueda de nuevas soluciones para atender este servicio.
- La instalación de un BESS en la Central Térmica de Ciclo Combinado del sistema eléctrico, proporcionará una respuesta de control de frecuencia más rápida que la respuesta proporcionada por la reserva rotante de los generadores de la Central Térmica de Ciclo Combinado del sistema eléctrico.
- La instalación de un BESS en la Central Térmica de Ciclo Combinado del sistema eléctrico, proporcionará una mayor confiabilidad para la regulación primaria de frecuencia, debido que el BESS será utilizado exclusivamente para dar este servicio complementario al sistema eléctrico.
- La instalación de un BESS en la Central Térmica de Ciclo Combinado del sistema eléctrico, otorgará un beneficio para los usuarios regulados y libres conectados en el sistema eléctrico, debido que la implementación del BESS para RPF en reemplazo de la reserva rotante, garantizará mejores indicadores de frecuencia para el cumplimiento de la NTCSE.
- El precio de la energía es una variable que impacta en la sensibilidad del proyecto, haciéndolo rentable y capaz de soportar una variación del precio de la energía, de hasta 34% en reducción. La variación del precio hacia el alza haría más rentable el proyecto.

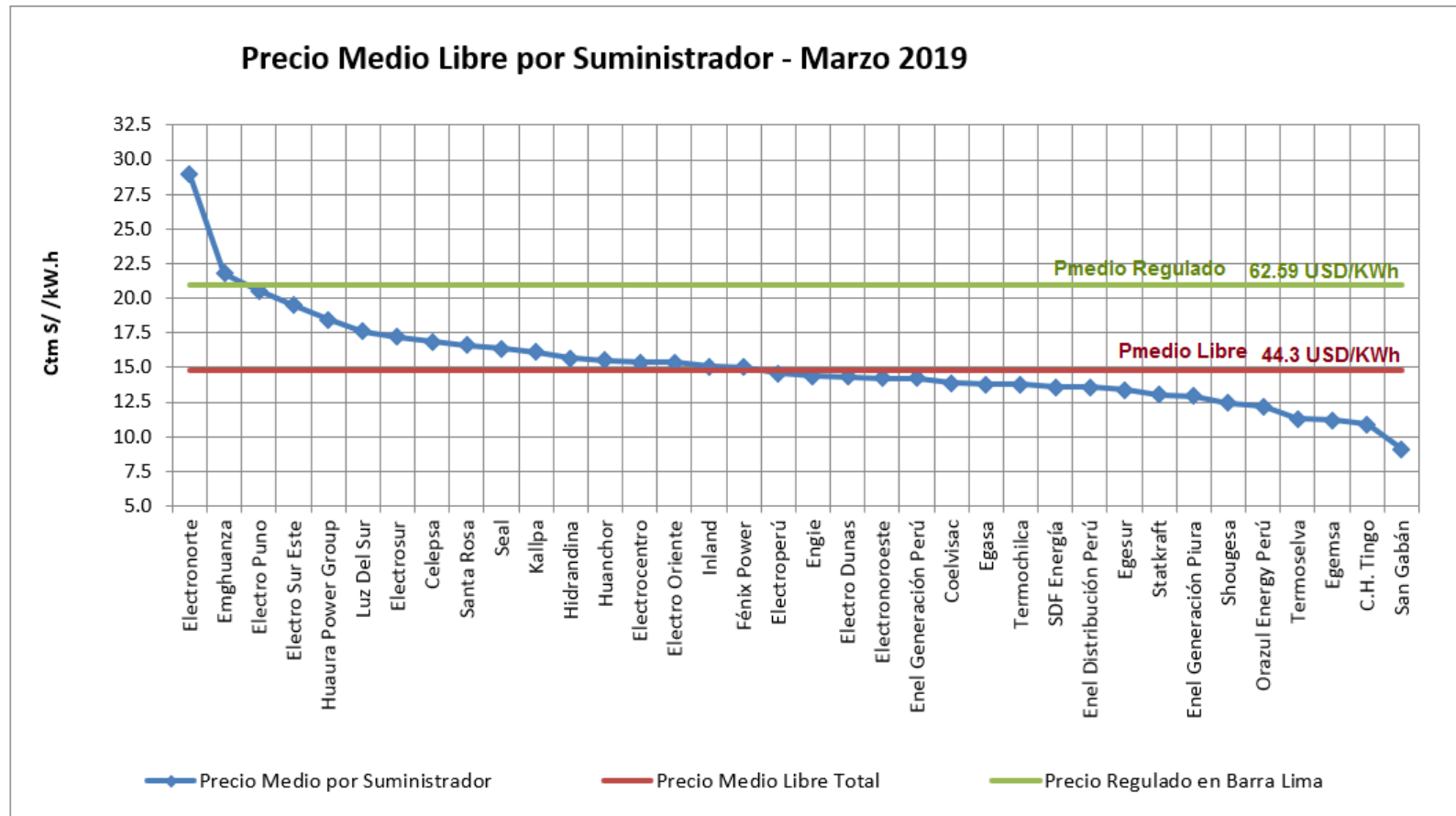
- Los precios de las baterías también influyen directamente en la rentabilidad del proyecto. Según Lazard, los precios están tendiendo a reducirse, lo cual impacta positivamente en el análisis económico.
- El mercado de servicios complementarios está creciendo a nivel mundial, aprovechando los aportes de las nuevas tecnologías de almacenamiento.
- Se evaluaron los fundamentos teóricos del uso de BESS para proporcionar regulación primaria de frecuencia en el sistema interconectado nacional SEIN, específicamente en las barras donde conectan los principales ciclos combinados del Perú.
- Se ha ejecutado un análisis técnico para la operación de una BESS para RPF en una barra de un ciclo combinado típico 2x1. Se ha realizado un análisis económico para demostrar las ganancias potenciales de este sistema. De la investigación realizada a nivel internacional, el uso de BESS para RPF ha demostrado ser una herramienta factible y rentable, y hay muchos países que ya han instalado estaciones BESS para este uso, lo cual respalda nuestra propuesta para la realidad peruana.
- Por lo expuesto concluimos que la tecnología BESS con baterías de Ion Litio puede servir para RPF desde un punto de vista técnico y económico.

CAPÍTULO 8. RECOMENDACIONES

- Ampliar los estudios para implementar estas estaciones BESS en las demás barras de ciclos combinado en el Perú, así como evaluar las otras aplicaciones de esta solución, tal como se están dando en los diversos mercados eléctricos internacionales con el desarrollo de los servicios complementarios.
- Promover los servicios complementarios en el mercado eléctrico peruano, para que el sistema eléctrico peruano tenga mayor flexibilidad y sea más eficiente, teniendo en cuenta la mayor penetración de energías renovables en la matriz energética del Perú

ANEXOS

Anexo 1 Precio medio libre en el SEIN



Fuente: COES 2019

Anexo 2 Evolución de precios de la energía en el sector eléctrico peruano

Suministrador	NT	Ciente	Actividad	Area Demanda	Inicio de Contrato dd/mm/aaaa	Fin de Contrato (*) dd/mm/aaaa	EPrnl	FC	MD (MW)	PHP en BRG (MW)	Energía Total en BRG (MW.h)	Precio Medio (ctm S./kWh)
C.H. TINGO	MAT	EMPRESA ADMINISTRADORA CHUNGAR [67]	Minería	5	1/11/2018	1/07/2019	0.21	0.97	1.08	1.07	780.59	10.89
Total C.H. TINGO												
CELEPSA	MAT	CONSORCIO MINERO HORIZONTE	Minería	3	1/06/2017	30/04/2021	0.23	0.05	5.39	0.00	200.95	11.37
		MINERA ARES COTARUSE - 2 [56]	Minería	10	1/05/2014	31/12/2019	0.21	0.88	22.59	22.25	14,709.27	15.78
		Minera Huaron [324]	Minería	5	5/03/2016	31/12/2024	0.19	0.74	10.75	6.98	6,028.60	14.90
	AT	UNIÓN ANDINA DE CEMENTOS (CONDORCOCHA) [1]	Cementos	5	1/01/2010	31/12/2019	0.16	0.46	26.05	18.60	9,010.00	17.66
		PAN AMERICAN SILVER HUARON [324]	Minería	5	1/04/2012	31/12/2024	0.20	0.62	2.51	1.92	1,178.54	15.95
		UNIÓN ANDINA DE CEMENTOS (ATOCONGO) [1]	Cementos	7	1/01/2010	31/12/2019	0.10	0.54	65.41	62.45	26,831.75	18.15
MT	OPP FILM 1 [3]	Vidrios, cauchos y plásticos	7	1/05/2011	31/12/2019	0.21	0.72	10.22	10.59	5,660.59	15.95	
	OPP FILM 2 [3]	Vidrios, cauchos y plásticos	7	1/05/2011	31/12/2019	0.21	0.70	10.54	10.54	5,715.40	15.89	
SACOS PISCO	Vidrios, cauchos y plásticos	8	1/05/2010	31/03/2019	0.21	0.63	1.41	1.09	688.14	17.60		
Total CELEPSA												
EGASA	MT	AGRICOLA PAMPA BAJA 2 [330]	Agroindustria	9	1/03/2019	31/03/2022	0.23	0.54	0.57	0.60	238.16	13.55
		INCA TOPS 1 [85]	Textiles	9	1/01/2019	31/12/2019	0.19	0.66	0.71	0.71	359.19	12.18
		INCA TOPS 2 [85]	Textiles	9	1/01/2019	31/12/2019	0.18	0.59	0.16	0.15	71.39	12.51
		INCA TOPS 3 [85]	Textiles	9	1/01/2019	31/12/2019	0.20	0.61	0.50	0.49	239.28	12.36
		INCA TOPS 4 [85]	Textiles	9	1/01/2019	31/12/2019	0.19	0.78	0.71	0.72	425.80	11.60
		INCALPACA	Textiles	9	1/01/2019	31/12/2019	0.19	0.63	0.82	0.70	400.28	11.84
		LA IBERICA	Alimentos	9	1/02/2019	31/12/2022	0.21	0.48	0.40	0.40	148.13	13.86
		MICHELL Y CIA (P. INDUSTRIAL) [155]	Textiles	9	1/12/2016	30/11/2019	0.20	0.66	0.80	0.73	407.80	12.49
		MICHELL Y CIA (PIZARRO) [155]	Textiles	9	1/12/2016	30/11/2019	0.21	0.71	0.97	0.99	532.32	12.64
		MICHELL Y CIA (VUCETICH) [155]	Textiles	9	1/12/2016	30/11/2019	0.20	0.73	0.95	0.93	538.92	12.38
		NATURGEN	Químicos	9	1/01/2018	31/12/2020	0.21	0.58	0.51	0.51	228.60	12.99
TISUR	Transporte	9	1/01/2015	31/12/2019	0.24	0.41	2.61	2.70	823.28	19.58		
Total EGASA												
EGEMSA	MAT	INDUSTRIAS CACHIMAYO	Químicos	10	16/12/2011	31/12/2019	0.14	0.90	23.83	23.83	15,988.75	11.22
		Cementos SUR	Cementos	11	1/05/2017	31/12/2025	0.22	0.84	4.99	4.38	3,120.21	11.53
	MT	CONDUCTORES Y CABLES DEL PERU	Cables	7	1/12/2017	30/11/2026	0.14	0.13	0.37	0.04	35.16	10.38
		CONTILATIN DEL PERU (HUACA DEL SOL) [296]	Comercio	3	1/10/2018	30/09/2021	0.11	0.40	0.61	0.62	183.05	15.84
		CONTILATIN DEL PERU (LURIN) [296]	Comercio	7	1/10/2018	30/09/2021	0.12	0.41	0.72	0.66	224.18	14.70
		ENERGIGAS (JAVIER PRADO) [309]	Hidrocarburos	7	1/12/2018	30/11/2023	0.26	0.40	0.20	0.20	59.99	15.32
		ENERGIGAS (LURIN) [309]	Hidrocarburos	7	1/12/2018	30/11/2023	0.24	0.17	0.40	0.40	51.52	24.64
		ENERGIGAS (VILLA EL SALVADOR) [309]	Hidrocarburos	7	1/12/2018	30/11/2023	0.37	0.10	0.16	0.16	11.73	36.01
		KIMBERLY - CLARK PERU (PUENTE PIEDRA) 2 [34]	Comercio	6	1/05/2018	30/04/2021	0.21	0.87	10.43	10.49	6,807.14	10.05
		KIMBERLY-CLARK PERU (SANTA CLARA) [34]	Comercio	7	1/05/2018	30/04/2021	0.20	0.32	4.09	3.29	973.91	14.05
LIMA GOLF CLUB	Otros	7	1/07/2018	30/06/2028	0.21	0.46	0.38	0.39	133.94	13.96		
Total EGEMSA												
EGESUR	MT	AGRICOLA HUARMEY	Agroindustria	6	1/03/2017	28/02/2021	0.18	0.62	0.51	0.50	243.31	15.19
		BRITANICO 1 [323]	Otros	7	18/01/2019	31/12/2022	0.24	0.39	0.22	0.21	66.55	14.69
		BRITANICO 2 [323]	Otros	6	1/02/2019	31/12/2022	0.25	0.38	0.22	0.22	63.90	15.31
		BRITANICO 3 [323]	Otros	6	1/02/2019	31/12/2022	0.25	0.28	0.20	0.21	43.95	17.89
		BRITANICO 4 [323]	Otros	6	1/02/2019	31/12/2022	0.26	0.32	0.27	0.28	64.59	16.86
		CALLAO SALUD	Otros	6	27/11/2018	31/12/2022	0.21	0.79	0.96	0.93	582.80	11.72
		CIDASA	Químicos	9	1/11/2017	31/10/2020	0.19	0.59	0.33	0.30	147.99	14.54
		PROPELUR	Pesquería	13	8/05/2017	7/05/2022	0.21	0.56	0.38	0.39	161.19	16.54
		VILLA MARIA DEL TRIUNFO SALUD	Otros	7	24/11/2018	31/12/2022	0.21	0.72	1.04	0.96	575.78	11.93
		Total EGESUR										
ELECTROPERU	MAT	ACEROS AREQUIPA [306]	Industria Metalúrgica	8	1/09/2015	31/08/2025	0.14	0.64	124.22	41.44	59,278.24	15.86
		CEMENTOS PACASMAYO [71]	Cementos	1	1/01/2015	31/12/2025	0.13	0.62	21.24	7.11	9,754.52	16.65
		CERRO VERDE (SAN JOSE) [9]	Minería	9	1/09/2014	31/08/2029	0.21	0.80	291.94	285.60	174,292.92	12.78
		CERRO VERDE [9]	Minería	9	1/09/2014	31/08/2029	0.19	0.12	181.75	21.03	15,578.15	12.19
		PRAXAIR PERU (ICA) [15]	Químicos	8	1/09/2010	31/08/2020	0.21	0.39	5.64	2.71	1,637.75	17.66
		SOUTHERN PERU COOPER CORPORACIÓN [187]	Minería	12	17/04/2017	30/04/2037	0.21	0.89	86.31	90.23	57,124.58	17.30
	AT	SOUTHERN PERU COOPER CORPORACIÓN 2 [187]	Minería	12	17/04/2017	30/04/2037	0.20	0.89	30.39	29.77	20,230.70	17.13
		CEMENTOS NORTE PACASMAYO [71]	Cementos	3	1/01/2011	31/12/2025	0.19	0.47	29.06	15.43	10,180.11	18.05
		CORPORACIÓN MIYASATO	Vidrios, cauchos y plásticos	7	1/05/2014	31/12/2019	0.10	0.34	2.28	1.05	569.88	13.78
		FABRICA DE TEJIDOS PISCO (OLPISA) [33]	Textiles	8	1/05/2013	31/03/2019	0.22	0.13	0.35	0.08	34.32	13.16
MT	FABRICA DE TEJIDOS PISCO S.A.C. (ALTO LUNA) [33]	Textiles	8	1/05/2013	31/03/2019	0.18	0.21	1.23	1.09	192.90	20.47	
	SAN JOSE CONSTRUCTORA PERU	Construcción	6	1/07/2018	30/06/2019	0.18	0.50	0.04	0.04	16.56	14.65	
Total ELECTROPERU												
EMGHUANZA	MAT	CIA MINERA COIMOLACHE	Minería	3	1/11/2014	31/12/2024	0.22	0.76	4.68	4.67	2,642.21	21.85
		COMPANIA DE MINAS BUENAVENTURA (MALLAY) [52]	Minería	5	1/01/2014	31/12/2024	0.20	0.67	0.40	0.33	200.22	21.55
		COMPANIA DE MINAS BUENAVENTURA (TAMBOMAYO) [52]	Minería	9	1/10/2016	31/12/2024	0.21	0.82	9.42	9.09	5,766.99	21.39
		COMPANIA DE MINAS BUENAVENTURA (UCHUCACHACA) [52]	Minería	5	1/01/2014	31/12/2024	0.20	0.82	22.80	22.27	13,823.26	21.47
	AT	SOCIEDAD MINERA EL BROCAL (CINCO MANANTIALES) [63]	Minería	5	1/02/2014	31/12/2023	0.21	0.82	40.74	36.37	24,747.36	21.13
		COMPANIA DE MINAS BUENAVENTURA (ORCOPAMPA) [52]	Minería	9	1/01/2014	31/12/2024	0.19	0.49	11.26	9.88	4,195.97	23.15
		PROCESADORA INDUSTRIAL RIO SECO	Otros	6	1/02/2014	31/12/2024	0.22	0.70	3.27	3.28	1,704.97	22.20
MT	SOCIEDAD MINERA EL BROCAL 3 (SMELTER) [63]	Minería	5	1/02/2014	31/12/2023	0.00	0.01	6.41	4.48	57.96	229.24	
	COMPANIA DE MINAS BUENAVENTURA (JULCANI Y RECUPERADA) [52]	Minería	5	1/01/2014	31/12/2024	0.20	0.46	4.06	4.20	1,408.80	24.64	
MINERA LA ZANJA	Minería	3	1/11/2014	31/12/2024	0.22	0.83	2.12	2.27	1,358.72	21.63		
Total EMGHUANZA												

Fuente: COES (2019)

Anexo 3 Propuesta técnico-económica de un OEM de baterías

PowerStore for Combined Cycle Power Plant in Lima Peru

Concept solution

Equipment included in ABB scope

- 20 MW power conversion output
- 10 MWh Li-ion Battery
- Transformer 500/33 kV, 25 MVA
- 33/0.4 kV, 5 MVA
- Firefighting system
- Control Panel and touch screen
- Microgrid controller for Battery
- M+ Operations
- Containers

Services included in ABB scope:

- Engineering and project management.
- Delivery ExW (IN, KR)
- Installation supervision on site (1 week)
- Commissioning on site (1 week)
- Training on site (1 day)

Not included

- Optional Remote monitoring
- Optional Spares & Maintenance
- Optional controller for non-critical loads

PowerStore for Combined Cycle Power Plant in Lima Peru

Concept solution – ABB's proposal

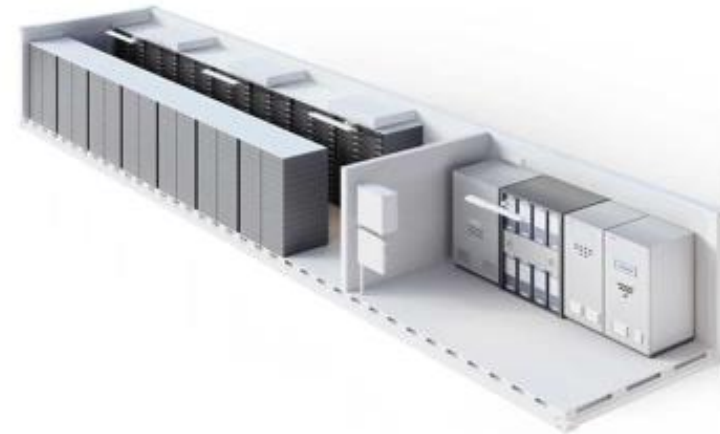
Estimated price and delivery time

– Estimate price as the scope described in previous slides:	
– Transformer HT/MT 500/33 kV, 25 MVA	\$500,000.00
– Transformers MT/LT 33/0.40 kV, 5 MVA	\$1,400,000.00
– Main Breaker 4, 16 KV	\$50,000.00
– Electrical Supplies 4, 16 KV	\$150,000.00
– Power Converter Units	\$3,000,000.00
– Battery banks	\$8,000,000.00
– DCS	\$150,000.00
– HVAC and Telecommunications	\$120,000.00
– Fire Fighting system	\$80,000.00

- Power Store : USD 13'450,000.00 USD

– Estimated delivery time is:

- 10-12 months from PO to delivery to site excluded installation and commissioning time.



Anexo 4 Flujo Económico

FLUJO DE CAJA																																		
Contador de años	Unidades	0	1	2	3	4	5	6	7	8	9	10	11	12	13	14	15	16	17	18	19	20	21	22	23	24	25	26	27	28	29	30		
Año		2020	2021	2022	2023	2024	2025	2026	2027	2028	2029	2030	2031	2032	2033	2034	2035	2036	2037	2038	2039	2040	2041	2042	2043	2044	2045	2046	2047	2048	2049			
Días por paradas no programadas	días	5	5	5	5	5	5	5	5	5	5	5	5	5	5	5	5	5	5	5	5	5	5	5	5	5	5	5	5	5	5			
Días por paradas mayores tipo 1	días	0	0	0	30	0	0	0	0	0	0	0	30	0	0	0	0	0	0	0	0	30	0	0	0	0	0	0	30	0	0			
Días por paradas mayores tipo 2	días	0	0	0	0	0	0	0	27	0	0	0	0	0	0	0	27	0	0	0	0	0	0	0	27	0	0	0	0	0	0			
Días por parada anual no mayor	días	15	15	15	0	15	15	15	0	15	15	15	0	15	15	15	0	15	15	15	0	15	15	15	0	15	15	15	0	15	15			
total indisponibilidad anual	días	20	20	20	35	20	20	20	32	20	20	20	35	20	20	20	32	20	20	20	35	20	20	20	32	20	20	20	35	20	20			
Días calendarios según año	días	366	365	365	365	366	365	365	365	366	366	365	366	366	365	365	365	366	366	365	365	365	366	365	365	365	366	365	365	366	365			
Días disponibles para generación	días	346	345	345	330	346	345	345	333	346	345	345	330	346	345	345	333	346	345	345	330	346	345	345	333	346	345	345	330	346	345			
Producción de Energía adicional	1000 X MWh	156	156	156	149	156	156	156	150	156	156	156	149	156	156	156	150	156	156	156	156	149	156	156	156	150	156	156	156	149	156	156		
Energía Comercializada al Mercado Spot	MWh	0	0	0	0	0	0	0	0	0	0	0	0	0	0	0	0	0	0	0	0	0	0	0	0	0	0	0	0	0	0			
Energía Comercializada via PPA	1000 X MWh	156	156	156	149	156	156	156	150	156	156	156	149	156	156	156	150	156	156	156	156	149	156	156	156	150	156	156	156	149	156	156		
precio de la energía	USD/MWh	44	44	44	44	44	44	44	44	44	44	44	44	44	44	44	44	44	44	44	44	44	44	44	44	44	44	44	44	44	44			
Total Ingreso por Energía adicional	1000 x USD	6,919	6,898	6,898	6,599	6,919	6,898	6,898	6,658	6,919	6,898	6,898	6,598	6,919	6,898	6,898	6,658	6,919	6,898	6,898	6,598	6,919	6,898	6,898	6,658	6,919	6,898	6,898	6,598	6,919	6,898			
Total Ingreso por Potencia	1000 x USD		2,067	2,060	2,060	1,971	2,067	2,060	2,060	1,989	2,067	2,060	2,060	1,971	2,067	2,060	2,060	1,989	2,067	2,060	2,060	1,971	2,067	2,060	2,060	1,989	2,067	2,060	2,060	1,971	2,067	2,061		
Total Ingresos	1000 x USD		8,986	8,958	8,958	8,571	8,986	8,958	8,958	8,647	8,986	8,958	8,958	8,569	8,986	8,958	8,958	8,647	8,986	8,958	8,958	8,569	8,986	8,958	8,958	8,647	8,986	8,958	8,958	8,569	8,986	8,960		
Impuesto a la Renta	1000 x USD		2,651	2,643	2,643	2,528	2,651	2,643	2,643	2,551	2,651	2,643	2,643	2,528	2,651	2,643	2,643	2,551	2,651	2,643	2,643	2,528	2,651	2,643	2,643	2,551	2,651	2,643	2,643	2,528	2,651	2,643		
Total Ingresos	1000 x USD		6,335	6,316	6,316	6,042	6,335	6,316	6,316	6,096	6,335	6,316	6,316	6,041	6,335	6,316	6,316	6,096	6,335	6,316	6,316	6,041	6,335	6,316	6,316	6,096	6,335	6,316	6,316	6,041	6,335	6,317		
Gastos de Inversión	1000 x USD	-13760				-4000				-4000				-4000				-4000				-4000				-4000								
Costos de Operación y Mantenimiento	1000 x USD		-254	-254	-254	-254	-254	-254	-254	-254	-254	-254	-254	-254	-254	-254	-254	-254	-254	-254	-254	-254	-254	-254	-254	-254	-254	-254	-254	-254	-254			
Costos de Arrendamiento de Terreno	1000 x USD		-100	-100	-100	-100	-100	-100	-100	-100	-100	-100	-100	-100	-100	-100	-100	-100	-100	-100	-100	-100	-100	-100	-100	-100	-100	-100	-100	-100	-100			
Costos de Pruebas equipamiento potencia	1000 x USD		-250	-250	-250	-250	-250	-250	-250	-250	-250	-250	-250	-250	-250	-250	-250	-250	-250	-250	-250	-250	-250	-250	-250	-250	-250	-250	-250	-250	-250			
Costos de repuestos principales	1000 x USD		-200	-200	-200	-200	-200	-200	-200	-200	-200	-200	-200	-200	-200	-200	-200	-200	-200	-200	-200	-200	-200	-200	-200	-200	-200	-200	-200	-200	-200			
Costo de la Energía para carga de baterías (15%)	1000 x USD		-1038	-1035	-1035	-990	-1038	-1035	-1035	-999	-1038	-1035	-1035	-990	-1038	-1035	-1035	-999	-1038	-1035	-1035	-990	-1038	-1035	-1035	-999	-1038	-1035	-1035	-990	-1038	-1035		
Total Egresos	1000 x USD	-13,760	-1,842	-1,839	-1,839	-1,794	-5,842	-1,839	-1,839	-1,803	-1,842	-5,839	-1,839	-1,794	-1,842	-1,839	-5,839	-1,803	-1,842	-1,839	-1,839	-5,794	-1,842	-1,839	-1,839	-1,803	-5,842	-1,839	-1,839	-1,794	-1,842	-1,839		
Flujo Económico	1000 x USD	-13,760	4,493	4,477	4,477	4,248	493	4,477	4,477	4,293	4,493	477	4,477	4,247	4,493	4,477	477	4,293	4,493	4,477	4,477	247	4,493	4,477	4,477	4,293	493	4,477	4,477	4,247	4,493	4,478		
WACC																																	7.83%	
VNA																																		27,426
TIR																																		29%

BIBLIOGRAFÍA

- Abengoa Solar. (2015). *Abengoa Solar - Solana, la mayor planta cilindroparabólica del mundo*. Obtenido de Abengoa Solar - Solana, la mayor planta cilindroparabólica del mundo:
http://www.abengoasolar.com/web/es/plantas_solares/plantas_para_terceros/es_tados_unidos/
- ADIF. (Junio de 2013). *Proyecto Win Inertia Ferrolinera WESS*. . Obtenido de Proyecto Win Inertia Ferrolinera WESS. :
http://www.adif.es/en_US/doc/fichas/Folleto_ferrolinera.pdf
- AEMO. (Abril de 2015). GUIDE TO ANCILLARY SERVICES IN THE NATIONAL ELECTRICITY MARKET. *GUIDE TO ANCILLARY SERVICES IN THE NATIONAL ELECTRICITY MARKET*.
- AEMO. (2019). Interim arrangements for utility scale battery technology. *Interim arrangements for utility scale battery technology*.
- AEMO. (2019). www.aemo.com.au. Recuperado el 20 de Agosto de 2019, de www.aemo.com.au: <https://www.aemo.com.au/About-AEMO>
- Agencia Europea de Medio Ambiente. (20 de Noviembre de 2017). *La Energía y el cambio climático*. Recuperado el 1 de Setiembre de 2019, de La Energía y el cambio climático: <https://www.eea.europa.eu/es/senales/senales-2017-configuracion-del-futuro/articulos/la-energia-y-el-cambio-climatico>
- Ali, M., Wu, B., & Dougal, R. (2010). An overview of SMES applications in power and energy systems. *IEEE Transactions on Sustainable Energy* , 38-47.
- Americas, M. (2009). *Technical analysis of pumped storage and integration with wind power in the Pacific northwest*. EE.UU.: U.S. Army Corps of Engineers Hydroelectric Design Center.
- Amiryar, M., & Pullen, K. (2017). A Review of Flywheel Energy Storage System Technologies and Their Applications. *Applied Sciences*, 286.
- ARERA. (26 de Julio de 2018). 402/2018/R/EEL. *402/2018/R/EEL*.
- Argentina, S. d. (2019). *Regulacion primaria de frecuencia y control de la reserva rodante*. Buenos Aires, Argentina: Anexo 23.
- Asian Development Bank. (Diciembre de 2018). Handbook on Battery Energy Storage System.
- AURECON. (2018). Hornsdale Power Reserve. *Year 1 Technical and Market Impact Case Study*.
- Baker, D. (2019). Battery Reality: There's Nothing Better Than Lithium-Ion Coming Soon. *Bloomberg*, 2.

- Baker, J. (2008). *New technology and possible advances in energy storage*. Australia: Energy Policy.
- Barreto, F., Gonzales, E., & Milanes, M. (2015). El control de potencia y frecuencia en los sistemas electricos multiarea. *Ibeamericana de automatica e informatica industrial*.
- Bayón, R. (2016). Almacenar electricidad en sales fundidas. *EL ALMACENAMIENTO DE LA ELECTRICIDAD*. Sevilla: Ciemat.
- Beaudin, M., Zareipour, H., Schellenberglobe, A., & Rosehart, W. (2010). *Energy storage for mitigating the variability of renewable electricity sources: an updated review*. Australia: Energy for Sustainable Development.
- Boyle, K., Bruce, A., & Macgill, L. (Diciembre de 2018). *ASIA-PACIFIC*. Recuperado el 25 de julio de 2019, de Utility Scale Storage Performance and Opportunities in the FCAS Regulation Market: https://www.researchgate.net/publication/329815133_Utility_Scale_Storage_Performance_and_Opportunities_in_the_FCAS_Regulation_Market
- CEER. (31 y 31 de Mayo de 2018). XXXIII EU ELECTRICITY REGULATORY FORUM. *CONCLUSIONS*.
- Chen, H., Baker, S., Benner, S., Berner, A., & Liu, J. (Octubre de 2017). IEEE Power & Energy Magazine. *PJM Integrates Energy Storage*.
- Cheng, H., Cong, N., Yang, W., Tan, C., Li, Y., & Ding, Y. (2008). Progress in electrical energy storage system. *A Critical Review*, 291-312.
- CNMC. (2019). *Agencia Europea para la Cooperación de los Reguladores de Energía (ACER)*. Recuperado el 4 de Agosto de 2019, de <https://www.cnmc.es/ambitos-de-actuacion/energia/actividad-internacional>
- COES. (30 de Diciembre de 2016). RESERVA ROTANTE PARA REGULACIÓN PRIMARIA DE FRECUENCIA. *Resolución N° 269-2016-OS/CD*.
- COES. (20 de Octubre de 2016). *Resolución Ministerial n.° 143-2001-EM-VME*. Recuperado el Agosto de 2019, de GLOSARIO DE ABREVIATURAS Y DEFINICIONES UTILIZADAS EN LOS PROCEDIMIENTOS TÉCNICOS DEL COES-SINAC: <http://www.coes.org.pe>
- COES. (2018). *COES*. Recuperado el agosto de 2019, de Estadística Relevante del SEIN: <http://www.coes.org.pe/Portal/Publicaciones/Estadisticas/>
- COES. (2018). *COES*. Recuperado el 24 de Agosto de 2019, de Producción de Electricidad del SEIN 2018: <http://www.coes.org.pe/Portal/Publicaciones/Estadisticas/>
- COES. (2018). *Estadística de Operaciones 2018*. Lima.
- COES. (2019). *COES*. Recuperado el Agosto de 2019, de COES: <https://www.coes.org.pe/Portal/Organizacion/QuienesSomos>

- COES. (16 de Abril de 2019). Propuesta de Modificación de Procedimiento Técnico N°21 "Reserva Rotante para Regulación Primaria de Frecuencia". Lima, Lima, Perú.
- COES. (16 de Abril de 2019). *Trámite de Aprobación por OSINERGMIN*. Recuperado el 8 de Setiembre de 2019, de Trámite de Aprobación por OSINERGMIN: <https://www.coes.org.pe/Portal/MarcoNormativo/Proyectos/TramiteAprobacion>
- Comisión Europea. (2 de Agosto de 2017). REGLAMENTO (UE) 2017/1485 DE LA COMISIÓN . *Se establece una directriz sobre la gestión de la red de transporte de electricidad*. Diario Oficial de la Unión Europea.
- Comisión Europea. (23 de Noviembre de 2017). REGLAMENTO (UE) 2017/2195 DE LA COMISIÓN. *Se establece una directriz sobre el balance eléctrico*. Diario Oficial de la Unión Europea.
- Comisión Nacional de Energía. (Mayo de 2018). Norma Técnica de Seguridad y Calidad de Servicio. *Norma Técnica de Seguridad y Calidad de Servicio*. Chile.
- Comité de Operación Económica del Sistema (COES). (30 de Diciembre de 2016). Procedimiento Técnico N°21 "Reserva Rotante para Regulación Primaria de Frecuencia". *Resolución N° 269-2016-OS/CD*. Lima, Lima, Perú.
- Council of European Energy Regulators. (May de 2018). *XXXIII EU ELECTRICITY REGULATORY FORUM*. Florence.
- Dagduogui, H., Sacile, R., Bernaci, C., & Ouammi, A. (10 de junio de 2018). *Hydrogen Infrastructure for Energy Applications: Production, Storage and distribution and safety*. Londres: Academic Press. Obtenido de Strategic Energy Technologies Information System .
- Daly, J. (20 de Febrero de 2014). *Japan looks at recycling vehicle batteries for renewable power*. Obtenido de Oil price: <https://oilprice.com/Alternative-Energy/Renewable-Energy/Japan-Looks-at-Recycling-Vehicle-Batteries-for-Renewable-Power.html>
- Deloitte. (2018). Supercharged: Challenges and opportunities in global battery storage markets. *Supercharged: Challenges and opportunities in global battery storage markets*.
- Department for Business, Energy & Industrial Strategy. (21 de Noviembre de 2018). Market Information Report:Great Britain. *Produced for UK/Canada joint challenge on smart grids and energy storage*.
- DGE-MINEM. (01 de Julio de 2014). *Dirección General de Electricidad*. Recuperado el Agosto de 2019, de Norma técnica para la coordinación de la operación en tiempo real de los sistemas interconectados: <http://contenido.coes.org.pe/alfrescostruts/download.do?nodeId=04622f27-cea8-4071-a8fb-f1fdb87d71cf>

- Díaz, F., Sumper, A., Gomis, O., & Bianchi, F. (2013). Energy management of flywheel-based energy storage device for wind power smoothing. *Apply Energy*, 207–219.
- DOE-EERE. (10 de junio de 2019). *Office of Energy Efficiency & Renewable Energy of the U.S. Department of Energy*. Obtenido de Office of Energy Efficiency & Renewable Energy of the U.S. Department of Energy: <https://www.energy.gov/eere/fuelcells/fuel-cells>
- Earle Waghorne, W. (2001). *Viscosities of electrolyte solutions*. Londres: Philosophical Transactions of The Royal Society.
- Ejecutivo, P. (19 de Noviembre de 1992). Decreto Ley N.º 25844. *Ley de Concesiones Eléctricas*. Lima, Lima, Perú: El Peruano.
- Ejecutivo, P. (23 de Febrero de 1993). Decreto Supremo N.º 009-93-EM. *Reglamento de la Ley de Concesiones Eléctricas*. Perú: El Peruano.
- Ejecutivo, P. (23 de Julio de 2006). Ley n.º 28832. *Ley para asegurar el desarrollo eficiente de la Generación Eléctrica*. Perú.
- Ejecutivo, P. (20 de Junio de 2019). Resolución Suprema N° 006-2019-EM. *Crean Comisión Multisectorial para la reforma del Subsector Electricidad*. Perú: Diario Oficial El Peruano.
- Energy UK. (Abril de 2017). Ancillary Services Report 2017. *Ancillary Services Report 2017*.
- ENTSOE. (2019). <https://www.entsoe.eu>. Recuperado el 20 de Agosto de 2019, de What are Network Codes?: https://www.entsoe.eu/network_codes/
- ENTSO-E. (s.f.). www.entsoe.eu. Recuperado el 23 de Agosto de 2019, de WHO IS ENTSO-E?: www.entsoe.eu/about/inside-entsoe/objectives/
- ESA. (Noviembre de 2017). www.ourenergypolicy.org. Recuperado el 20 de julio de 2019, de 35X25 A VISION FOR ENERGY STORAGE: https://www.ourenergypolicy.org/wp-content/uploads/2017/11/esa_vision_2025_final.pdf
- EUROBAT. (2016). Battery Energy Storage in EU. *Barriers, Oportunities, Services and Benefits*. EUROBAT. Obtenido de Barriers, Oportunities, Services and Benefits.
- EUROBAT. (2019). www.eurobat.org. Recuperado el 20 de Agosto de 2019, de About us: <https://www.eurobat.org/about-eurobat>
- European Commission. (28 de Noviembre de 2018). COMMUNICATION FROM THE COMMISSION TO THE EUROPEAN PARLIAMENT, THE EUROPEAN COUNCIL, THE COUNCIL, THE EUROPEAN ECONOMIC AND SOCIAL COMMITTEE, THE COMMITTEE OF THE REGIONS AND THE EUROPEAN INVESTMENT BANK. *A Clean Planet for all A European*

strategic long-term vision for a prosperous, modern, competitive and climate neutral economy . Bruselas.

- Eurostat. (2013). *Assessment of the European potential for pumped hydropower energy storage*. Luxemburgo. Luxemburgo: Institute for Energy and Transport.
- FERC. (24 de Abril de 1996). *FERC*. Recuperado el Agosto de 2019, de Order n.º 889: <https://www.ferc.gov/legal/maj-ord-reg/land-docs/order889.asp>
- FERC. (20 de Diciembre de 1999). *FERC*. Recuperado el Agosto de 2019, de Order n.º 2000: <https://www.ferc.gov/legal/maj-ord-reg/land-docs/RM99-2A.pdf>
- FERC. (18 de Mayo de 2006). *FERC*. Recuperado el Agosto de 2019, de Order n.º 888: <https://www.ferc.gov/legal/maj-ord-reg/land-docs/order888.asp>
- FERC. (16 de Febrero de 2007). Order n.º 890. *Preventing Undue Discrimination and Preference in Transmission Service* . Estados Unidos.
- FERC. (17 de Octubre de 2008). Order n.º 719. *Wholesale Competition in Regions with Organized Electric Markets* . Estados Unidos.
- FERC. (20 de Octubre de 2011). Order n.º 755. *Frequency Regulation Compensation in the Organized Wholesale Power Markets* . Estados Unidos.
- FERC. (18 de Julio de 2013). Order n.º 784. *Third-Party Provision of Ancillary Services; Accounting and Financial Reporting for New Electric Storage Technologies*. Estados Unidos.
- FERC. (15 de Marzo de 2016). *FERC*. Recuperado el Agosto de 2019, de Glossary: <https://www.ferc.gov/market-oversight/guide/glossary.asp>
- FERC. (15 de Febrero de 2018). Order n.º 841. *Electric Storage Participation in Markets Operated by Regional Transmission Organizations and Independent System Operators*. Estados Unidos.
- FERC. (16 de Mayo de 2019). *FERC*. Recuperado el Agosto de 2019, de Regional Transmission Organizations (RTO)/Independent System Operators (ISO): <https://www.ferc.gov/industries/electric/indus-act/rto.asp>
- FERC. (16 de Mayo de 2019). Order n.º 841-A. *Electric Storage Participation in Markets Operated by Regional Transmission Organizations and Independent System Operators*. Estados Unidos.
- FIAMM Energy Storage Solutions. (10 de Junio de 2019). *FIAMM Sodium Nickel (SoNick) batteries*. Obtenido de FIAMM Sodium Nickel (SoNick) batteries: <http://www.fiamm.com/en/emea/energy-storage/tecnologie/sodiumnickel.aspx>
- Figueiredo, F., & Flynn, P. (2006). Using diurnal power price to configure pumped storage. *IEEE Transactions on Energy Conversion*.
- Fraunhofer ISE. (2015). Electric energy storage. *IEA ECES 26*.

- GE Energy Storage. (16 de Junio de 2019). *Battery Power, Reimagined*. Obtenido de Battery Power, Reimagined: <http://geenergystorage.com/technology>
- Gimenez, P., & Fereres, S. (2015). Effect of heating rates and composition on the thermal decomposition of nitrate. *Energy Procedia*, 654-662.
- GME. (2019). *www.mercatoelettrico.org*. Recuperado el Agosto de 2019, de Spot Electricity Market (MPE): <https://www.mercatoelettrico.org/En/Mercati/MercatoElettrico/MPE.aspx>
- GME. (2019). *www.mercatoelettrico.org*. Recuperado el 20 de Agosto de 2019, de GME's profile: <https://www.mercatoelettrico.org/En/GME/Info/ProfiloAziendale.aspx>
- Gualous, H., Bouquain, D., & Berthon, A. (2003). Experimental study of supercapacitor serial resistance and capacitance variations with temperature. *Journal of Power Sources*, 86-88.
- Guittet, M., Capezzali, M., Guardard, L., Vuille, F., & Avellan, F. (2016). Study of the drivers and asset management of pumped-storage power plants historical and geographical perspective. *Energy*.
- Hadjipaschalis, I., Poullikkas, A., & Efthimiou, V. (2009). Overview of current and future energy storage technologies for electric power applications. *Renew Sust Energy*, 1513–1522.
- IEEE Power Dynamic Performance Committe. (Enero de 2013). Dynamic Models for Turbine Governors in Power System Studies. *IEEE PES-TRI*.
- Interconexión Eléctrica S.A. E.S.P. (24 de Febrero de 2017). *Feasibility Study for Large Scale Energy Storage Systems in Brazil, Colombia and Mexico*. Obtenido de Task 1 Report: Battery Energy Storage System Regulatory Assessment.
- INTERNATIONAL ELECTROTECHNICAL COMMISSION. (2017). Electrical energy storage (EES) systems –Part 5-1: Safety considerations for grid-integrated EES systems – General specification. *TECHNICAL SPECIFICATION*.
- International Energy Agency. (2015). *Climateknowledge.org*. Obtenido de Energy and Climate Change: http://climateknowledge.org/figures/Rood_Climate_Change_AOSS480_Documents/IEA_COP21_Paris_Briefing_IntEnerAgen_2015.pdf
- International Energy Agency. (18 de junio de 2019). *Energy Storage*. Obtenido de Energy Storage: <https://www.iea.org/tcep/energyintegration/energystorage/>
- IRENA. (Enero de 2013). *Thermal energy storage. Technology brief*. Obtenido de Thermal energy storage. Technology brief: <http://www.irena.org/Publications>
- Kawakami, N., Iijima, Y., Fukuhara, M., Bando, M., Sakanaka, Y., & Ogawa, K. (2010). Development and field experiences of stabilization system using

- 34MW NAS batteries for a 51MW wind farm. *IEEE Int. Symp. Ind. Electron*, 2371–2376.
- KEPCO. (2019). <http://home.kepco.co.kr/kepco/EN/main.do>.
- Kim, A., Seo, H., & Kim, G. (2010). Operating characteristic analysis of HTS SMES for frequency stabilization of dispersed power generation system. *IEEE Transactions on Applied Superconductivity*, 1334-1339.
- Kundur, P. (1994). *Power system stability and control*. New York: EPRI.
- L'AUTORITÀ PER L'ENERGIA ELETTRICA IL GAS E IL SISTEMA IDRICO. (5 de Mayo de 2017). 300/2017/R/EEL. 300/2017/R/EEL.
- Ledesma, P. (2008). *Regulación de frecuencia y potencia*. Madrid: Universidad Juan Carlos III de Madrid.
- Lee, J. (10 de Junio de 2015). Ultracapacitor applications for uninterruptible power supplies (UPS). *Maxwell Technologies*, 1-6. Obtenido de Ultracapacitor applications for uninterruptible power supplies (UPS).
- Linden, S. (2006). *Bulk energy storage potential in the USA, current developments and future prospects*. USA: Energy.
- Liu, Y., Tang, Y., & Xu, Y. (2015). Status evaluation method for SMES used in power grid. *IEEE Transactions on Applied Superconductivity*.
- Manual del DIGSILENT. (2010). Battery Energy Storing Systems BESS.
- Mikkonen, R. (2002). Highlights of SC power applications in Europe. *IEEE Transactions on Applied Superconductivity*, 782-787.
- MINEM. (22 de Agosto de 2014). *PRIMERA SUBASTA RER PARA SUMINISTRO DE ENERGÍA A ÁREAS NO CONECTADAS A RED (INSTALACIONES RER AUTÓNOMAS)*. Recuperado el 8 de Setiembre de 2019, de BASES.
- MINEM. (26 de Julio de 2018). Norma Técnica para la Coordinación de la Operación en Tiempo Real de los Sistemas Interconectados. *Resolución Directorial N° 014-2005-DGE*. Lima, Lima, Perú.
- MINEM. (2019). Recuperado el 18 de Setiembre de 2019, de MINEM: <http://www.minem.gob.pe/minem/archivos/2%20REGLAMENTO%20INTERNO%20DE%20LACOMISION%20MULTISECTORIAL%20PARA%20LA%20REFORMA%20DEL%20SUBSECTOR%20ELECTRICIDAD.pdf>
- Ministerio de Economía, Fomento y Reconstrucción. (17 de Noviembre de 2018). *Ley General de Servicios Eléctricos*. Recuperado el Agosto de 2019, de Ley General de Servicios Eléctricos: <https://www.leychile.cl/Navegar?idNorma=258171>
- Ministerio de Energía. (08 de febrero de 2018). <http://www.energia.gob.cl>. Recuperado el 8 de Setiembre de 2019, de Reglamento de la coordinación y

- operación del sistema eléctrico nacional:
<http://www.energia.gob.cl/participa/consultas-ciudadanas/reglamento-de-la>
- Ministerio de Energía. (11 de enero de 2018). <http://www.energia.gob.cl>. Recuperado el 8 de Setiembre de 2019, de Reglamento de servicios complementarios a los que se refiere el artículo 72°-7 de la ley general de servicios eléctricos:
<http://www.energia.gob.cl/participa/consultas-ciudadanas/reglamento-de-3>
- Ministerio Federal de Economía y Energía. (07 de Julio de 2005). www.gesetze-im-internet.de. Recuperado el 15 de Agosto de 2019, de Ley de suministro de electricidad y gas: https://www.gesetze-im-internet.de/enwg_2005/
- Modiba, P. (2010). Electrolytes for redox flow battery systems. *Department of Chemistry and Polymer Science, the University of Stellenbosch*.
- Munuera, L. (2018). *Energy storage tracking clean energy progress*. Paris: IEA.
- National Grid ESO. (2019). <https://www.nationalgrideso.com/>. Recuperado el Agosto de 2019, de <https://www.nationalgrideso.com/>:
<https://www.nationalgrideso.com/>
- Nikolaidis, P., & Poullikkas, A. (2017). A comparative review of electrical energy storage systems for better sustainability. *Journal of Power Technologies*, 220–245.
- OCCTO. (2019). <https://www.occto.or.jp/occto/index.html>. Recuperado el 8 de Setiembre de 2019, de <https://www.occto.or.jp/occto/index.html>.
- OSINERGMIN. (28 de Noviembre de 2014). Bases Integradas para la subasta de suministro de electricidad con recursos energéticos renovables en áreas no conectadas a la red. Lima, Lima, Perú.
- OSINERGMIN. (26 de Diciembre de 2018). Fijan Margen de Reserva Rotante para la Regulación Primaria de Frecuencia del Sistema Eléctrico Interconectado Nacional para el periodo de avenida y periodo de estiaje del año 2019. *Resolución de Consejo Directivo N° 213-2018-OS/CD*. Perú: Diario El Peruano.
- Osinermin. (26 de Diciembre de 2018). Resolución Consejo Directivo OSINERGMIN N° 213-2018-OS/CD. *"Fijan Margen de Reserva Rotante para la Regulación Primaria de Frecuencia del Sistema Eléctrico Interconectado Nacional para el periodo de avenida y periodo de estiaje del año 2019"*. Lima, Lima, Perú.
- OSINERGMIN N.° 144-2019-OS/CD. (31 de Agosto de 2019). *Modifican el numeral 8.6.3. del Procedimiento Técnico del COES N.° 26 "Cálculo de Potencia Firme"*. Perú: Diario Oficial El Peruano.
- Pacific Gas and Electric Company. (23 de junio de 2019). *PGE*. Obtenido de PGE:
[http://www.pge.com/web/includes/images/about/environment/pge/cleanenergy / caes.jpg](http://www.pge.com/web/includes/images/about/environment/pge/cleanenergy/caes.jpg)

- PARLAMENTO EUROPEO Y DEL CONSEJO. (13 de Julio de 2009). DIRECTIVA 2009/72/CE DEL PARLAMENTO EUROPEO Y DEL CONSEJO. *Sobre normas comunes para el mercado interior de la electricidad y por la que se deroga la Directiva 2003/54/CE*. Diario Oficial de la Unión Europea.
- Pena, R., Sebastian, R., Quesada, J., & Colmenar, A. (2011). Review of flywheel based energy storage systems. *IEEE, Int. Conf. Power Eng. Energy Electr. Drives*, 1–6.
- Perez, J., Chazarra, M., García, J., Cavazzini, G., & Stoppato, A. (2015). Trends and challenges in the operation of pumped-storage hydropower plants. *Renew Sustain Energy*, 767-784.
- Poder Ejecutivo. (13 de Setiembre de 2010). DECRETO LEGISLATIVO DE PROMOCIÓN DE LA INVERSIÓN PARA LA GENERACIÓN DE ELECTRICIDAD CON EL USO DE ENERGÍAS RENOVABLES . *Decreto Legislativo N° 1002* . Perú.
- Poder Ejecutivo. (23 de Junio de 2013). DECRETO SUPREMO N° 020-2013-EM. *Aprueban Reglamento para la Promoción de la Inversión Eléctrica en Áreas No Conectadas a Red*. Diario El Peruano.
- Prasad, A., Jain, K., & Gairola, J. (2013). Pumped Storage Hydropower Plants Environmental Impacts using Geomatics Techniques: An Overview. *International Journal of Computer Applications*, 1-2.
- Rancilio, G. (2017). Battery Energy Storage Systems for Ancillary Services Provision. *Battery Energy Storage Systems for Ancillary Services Provision*. POLITECNICO DI MILANO.
- Rastler, D. (2010). Electricity energy storage technology options: a white paper primer on applications, costs, and options. *Electric Power Research Institute (EPRI)*.
- Real Academia de Ingenieria. (2017). *Almacenamiento de energia en distribución eléctrica del futuro*. Madrid: Endesa.
- REGELLEISTUNG.NET. (2019). *Internetplattform zur Vergabe von Regelleistung*. Recuperado el Agosto de 2019, de Internetplattform zur Vergabe von Regelleistung: <https://www.regelleistung.net/ext/static/prl?lang=en>
- Reporte NERC. (Agosto de 2017). Modeling Notification: Gas Turbine Governor Modeling.
- Robinius, M., Ter Stein, F., Schwane, A., & Stolten, D. (2017). A Top-Down Spatially Resolved Electrical Load Model . *Energies*, 10.
- Rolls-Royce. (16 de Junio de 2019). *Energy storage – ZEBRA batteries*. Obtenido de Energy storage – ZEBRA batteries: http://www.rollsroyce.com/marine/products/submarine_equipment/ZEBRA

- Sander, M., Brighenti, F., & Gehring, R. (2014). LIQHYSMES - Liquid H2 and SMES for renewable energy applications. *International Journal of Hydrogen Energy*, 12007-12017.
- Schneider Electric. (Febrero de 2015). *R&D funded collaborative projects. Ferro Smart Grid*. Obtenido de R&D funded collaborative projects. Ferro Smart Grid: <https://www.schneider-electric.com/en/work/products/medium-voltage-switchgear-and-energy-automation/r-and-d-projects/ferro-smart-grid.jsp>
- SHINKAWA, T. (22 de Enero de 2018). Electricity and Gas Market Surveillance Commission. *Electricity System and Market in Japan*.
- Smith, W. (2000). The role of fuel cells in energy storage. *Journal of Power Sources*, 86, 74-84.
- Sumitomo, E. (2011). *Sumitomo Electric annual report 2011 (year-end 31st March 2011)*. Osaka: Sumitomo Electric ingenious dynamic.
- SuperPower Inc. (12 de Junio de 2019). *Superconducting Magnetic Energy Storage (SMES)*. Obtenido de Superconducting Magnetic Energy Storage (SMES): <http://www.superpower-inc.com/content/superconducting-magnetic-energy-storage-smes>
- Terna Spa. (2019). *www.terna.it*. Recuperado el 20 de Agosto de 2019, de www.terna.it: <https://www.terna.it/it/chi-siamo/missione>
- Tewari, S., & Mohan, N. (2013). Value of NAS energy storage toward integrating wind: results from the wind to battery project. *IEEE Trans Power System*, 532-541.
- Therminol. (Junio de 2019). *Therminol VP-1 Heat Transfer Fluid*. Obtenido de Therminol VP-1 Heat Transfer Fluid: <https://www.therminol.com/heat-transfer-fluids>
- Tweed, K. (2013). UK launches Europe's largest energy storage trial. *IEEE Spectrum*. Obtenido de IEEE.
- U.S. Department of Energy . (2016). *Annual Site Environmental Report for Calendar Year 2016*. Washington: Pacific Northwest National Laboratory.
- US Development of Energy (DOE). (15 de Julio de 2019). *DOE*. Obtenido de DOE: <http://www.energystorageexchange.org/projects>
- Wang, J. (2015). Barriers of scaling-up fuel cells: Cost, durability and reliability. *Energy*, 509-521.
- Wang, Y., Chen, K., Mishler, J., Cho, S., & Cordobes-Adroher, X. (2011). A review of polymer electrolyte membrane fuel cells: Technology, applications, and needs of fundamental research. *Applied Energy*, 981-1007.

- Xing, L., Jihong, W., Dooner, M., & Clarke, J. (2015). Overview of current development in electrical energy storage technologies and the application potential system operation. *Applied Energy*.
- Yang, Z., Zhang, J., Kintner-Meyer, M., Lu, X., Choi, D., & Lemmon, J. (2006). Electrochemical energy storage for green grid. *Chemical Reviews*, 3577–3613.
- Zhou, L., & Qi, Z. (2009). A review of flywheel energy storage system. *Proceedings of ISES World Congress 2007*, 2815–2819.
- Zhu, W., Zhu, Y., Davis, Z., & Tatarchuk, B. (2013). Energy efficiency and capacity retention of Ni–MH batteries for storage applications. *Application Energy*, 307–313.